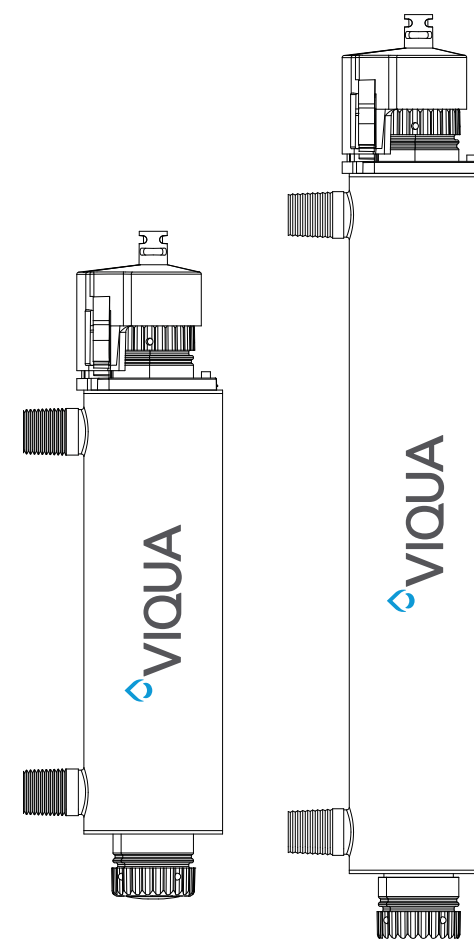


Руководство для владельца



Модели:
VT1/RUS, VT4/RUS

На платформе
Sterilight



425 Clair Rd. W, Guelph, Ontario, Canada N1L 1R1 (Канада)
Тел. (+1) 519-763-1032 • Факс (+1) 800-265-7246 (только США и Канада)
Тел. (+31) 73-747-0144 (только Европа) • Факс (+1) 519-763-5069
Электронная почта: info@viqua.com
www.viqua.com

425 Clair Rd. W, Guelph, Ontario, Canada N1L 1R1 (Канада)
Тел. (+1) 519-763-1032 • Факс (+1) 800-265-7246 (только США и Канада)
Тел. (+31) 73-747-0144 (только Европа) • Факс (+1) 519-763-5069
Электронная почта: info@viqua.com
www.viqua.com



Поздравляем с покупкой нашей системы для дезинфекции воды на основе ультрафиолетового излучения (УФ). В этой системе применяется самая современная УФ-технология из существующих на рынке, которая обеспечит вам долгие годы бесперебойной работы с минимальным техническим обслуживанием для защиты вашей питьевой воды от микробиологических загрязнений.

Для обеспечения постоянной дезинфекции воды следует ежегодно заменять УФ-лампы, используя заводские компоненты VIQUA. Лампы VIQUA появились в результате длительной разработки и обеспечивают высокоэффективную платформу для дезинфекции с максимально стабильным уровнем УФ-излучения в течение всего 9000-часового срока службы. Успех этой системы обусловил появление на рынке множества неоригинальных копий.

УФ-лампа является основным компонентом системы дезинфекции, поэтому нельзя на ней экономить, продлевая сроки ее замены.

Почему вам следует настаивать на замене ламп на оригинальные заводские лампы компании VIQUA?

- Опыт показывает, что использование при замене широко распространенных, неоригинальных ламп приводит к повреждению модуля управления дезинфицирующего УФ-оборудования VIQUA.
- (Невольное) использование неоригинальных запасных ламп привело к увеличению объема звонков в службу технической поддержки компании VIQUA.
- Повреждения, вызванные использованием неоригинальных ламп, связаны с риском для безопасности и не покрываются гарантией на оборудование.
- Если УФ-оборудование не оснащено УФ-датчиком (монитором), нельзя проверить (невидимое) УФ-излучение запасных ламп.
- Схожесть с внешним видом оригинальной лампы и наличие (видимого) синего света не означает эквивалентную эффективность дезинфекции.
- Запасные лампы компании VIQUA подвергаются тщательной функциональной проверке и проверяются в ходе строгих процессов контроля качества, что позволяет гарантировать безопасность и эффективность работы оригинального оборудования.

Как вы сами видите, риск того не стоит! Настаивайте на использовании оригинальных запасных ламп компании VIQUA.

Эта страница намеренно оставлена пустой.

Раздел 6 Гарантия производителя

Наше обязательство

Компания VIQUA стремится сделать так, чтобы использование вами нашей продукции и взаимодействие с нашей компанией превосходили ваши ожидания. Мы производим наши системы УФ-дезинфекции в соответствии с высочайшими стандартами качества и ценим вас в качестве нашего клиента. Если вам понадобится какая-либо поддержка или у вас возникнут вопросы о нашей системе, свяжитесь с нашей командой технической поддержки по телефону 1-800-265-7246 или по адресу эл. почты technicalsupport@viqua.com, и мы с радостью поможем вам. Мы искренне надеемся, что вы высоко оцените преимущества использования чистой, безопасной питьевой воды, которые обеспечивает установка системы дезинфекции VIQUA.

Как подавать гарантийную рекламацию

Примечание. Для обеспечения максимальной эффективности и надежности дезинфекции нашего продукта VIQUA систему необходимо подобрать по размеру, установить и обслуживать надлежащим образом. Рекомендации в отношении требуемых параметров качества воды и требований к техническому обслуживанию см. в вашем Руководстве пользователя.

В случае, когда требуется ремонт или замена компонентов, покрываемых настоящей гарантией, процесс будет выполняться вашим дилером. Если у вас есть сомнения в отношении того, покрывается ли проблема с оборудованием или сбой гарантийными обязательствами, свяжитесь с местной командой технической поддержки по телефону 1-800-265-7246 или по адресу эл. почты technicalsupport@viqua.com. Наши полноценно обученные технические специалисты помогут вам в поиске и устранении проблемы, а также помогут подобрать решение. Будьте готовы сообщить номер модели (тип системы), дату покупки, название дилера, у которого вы приобрели ваш продукт компании VIQUA («исходный дилер»), а также описание проблемы, с которой вы столкнулись. Для подтверждения покупки при подаче гарантийной рекламации вам потребуется ваш оригинальный счет-фактура или ранее заполненная и полученная обратно по почте или онлайн регистрационная карточка продукта.

Ограничения гарантийного покрытия

Гарантийное покрытие распространяется только на линейку продуктов компании VIQUA. Гарантийное покрытие обусловлено условиями и ограничениями, указанными в «Общие условия и ограничения».

10-летняя ограниченная гарантия на УФ-камеру VIQUA

Компания VIQUA предоставляет гарантию на покрытие дефектов материалов и производства УФ-камеры в продуктах VIQUA в течение 10 (десяти) лет с момента покупки. В течение этого срока компания VIQUA обязуется отремонтировать или заменить, по своему усмотрению, любые дефектные УФ-камеры VIQUA. Вам следует вернуть дефектный компонент вашему дилеру, который выполнит необходимые действия в отношении вашей рекламации.

3-летняя ограниченная гарантия на электрические и аппаратные компоненты

Компания VIQUA предоставляет гарантию на покрытие дефектов материалов и производства электрических (контроллер) и аппаратных компонентов в течение 3 (трех) лет с момента покупки. В течение этого срока компания VIQUA обязуется отремонтировать или заменить, по своему усмотрению, любые дефектные компоненты, покрываемые гарантией. Вам следует вернуть дефектный компонент вашему дилеру, который выполнит необходимые действия в отношении вашей рекламации.

Ограниченная гарантия на один год на УФ-лампы, кварцевые трубки и УФ-датчики.

Компания VIQUA предоставляет гарантию на покрытие дефектов материалов и производства УФ-ламп, кварцевых трубок и УФ-датчиков в течение 1 (одного) года с момента покупки. В течение этого срока компания VIQUA обязуется отремонтировать или заменить, по своему усмотрению, любые дефектные компоненты, покрываемые гарантией. Ваш дилер обработает вашу рекламацию и предоставит рекомендации в отношении необходимости отправки дефектного компонента на анализ отказов.

Примечание. Рекомендуется использовать в системе только оригинальные запасные лампы и кварцевые трубки компании VIQUA. В противном случае это может существенно сказаться на эффективности дезинфекции и повлиять на гарантийное покрытие.

Общие условия и ограничения

Указанные выше гарантии не покрывают ущерб, понесенный в результате неправильного использования или технического обслуживания, несчастных случаев, обстоятельств непреодолимой силы или небольшие царапины или дефекты, которые существенно не сказываются на рабочих характеристиках продукта. Гарантийные обязательства также не покрывают продукцию, установка которой не проводилась в соответствии с соответствующим Руководством пользователя.

Компоненты, ремонтируемые или заменяемые согласно таким гарантиям, покрываются гарантией до конца гарантийного периода, относящегося к оригинальному компоненту.

Вышеуказанные гарантии не включают стоимость транспортировки и обработки возвращенных компонентов. Вышеописанные ограниченные гарантии являются единственными гарантиями в отношении линейки продукции компании VIQUA. Данные гарантии представляют собой единственный способ разрешения любых рекламаций, основанных на отказах или дефектах таких продуктов вне зависимости от того, составлена ли такая рекламация в соответствии с договором, гражданскими правами (в том числе случаи небрежного отношения), безусловными обязательствами и пр. Настоящие гарантии заменяют собой все другие гарантии: письменные, устные, косвенные или предусмотренные законом. К любым таким продуктам не применимы никакие (без ограничений) гарантии пригодности для продажи или для применения по конкретному назначению.

Компания VIQUA не берет на себя никакой финансовой ответственности за травмы персонала или повреждение имущества, вызванные правильным или неправильным применением каких-либо вышеуказанных продуктов. Компания VIQUA ни в коем случае не будет нести ответственность в отношении фактических, случайных, непрямым и косвенных убытков. Обязательства компании VIQUA по возмещению ущерба в любом случае будут ограничены ремонтом или заменой дефектного продукта или компонента, и такие обязательства потеряют свою силу после истечения соответствующего гарантийного срока.

Раздел 1 Информация по технике безопасности

Ниже приведены оригинальные инструкции. Прежде чем приступить к эксплуатации настоящего оборудования, ознакомьтесь с данным руководством в полном объеме. Особое внимание следует обратить на все уведомления об опасностях, предупреждения и предостережения, представленные в данном руководстве. Несоблюдение этого требования может привести к серьезным травмам персонала или повреждению оборудования.

Убедитесь в том, что защита, обеспечиваемая этим оборудованием, не нарушена. Использовать или устанавливать данное оборудование каким-либо способом, помимо указанного в данном руководстве по установке, запрещено.

1.1 Потенциальная опасность:

Внимательно прочитайте все этикетки и таблички, прикрепленные к системе. Несоблюдение данного требования может привести к травме персонала или повреждению системы.

	Подлежит утилизации как электрическое и электронное оборудование (WEEE). Этот символ указывает, что вам не следует выбрасывать утилизируемое электрическое и электронное оборудование (WEEE) в мусор. Чтобы получить информацию в отношении надлежащей процедуры утилизации, свяжитесь с местным центром вторичной переработки/вторичного использования или утилизации опасных отходов.		Этот символ указывает, что рядом с системой запрещается хранить какие-либо воспламеняемые или горючие материалы.
	Данный символ указывает на присутствие ртути.		Этот символ указывает на хрупкое содержимое транспортной упаковки и на то, что упаковка требует бережного отношения.
	Этот символ предупреждения об опасности. Для исключения риска потенциальной травмы следует соблюдать все требования, обозначенные этим символом. При работе с оборудованием см. руководство по эксплуатации и техническому обслуживанию для получения дополнительной информации по		Данный символ указывает на необходимость ношения защитных очков с боковой защитой во избежание воздействия ультрафиолетового излучения.
	Данный символ указывает на наличие риска получения травмы и/или смерти вследствие поражения электрическим током.		Данный символ указывает на обязательность ношения защитных перчаток.
	Оборудование, маркированное указанным символом, может содержать компонент, выбрасываемый из него с большим усилием. Соблюдайте все необходимые процедуры для безопасного сброса давления.		Данный символ указывает на обязательность ношения защитной обуви.
	Этот символ указывает на систему под давлением.		Данный символ указывает на обязательность изучения оператором всей имеющейся документации для выполнения требуемых процедур.
	Данный символ указывает на потенциальную опасность воздействия УФ-излучения. Необходимо ношение надлежащих средств защиты.		Этот символ указывает, что водопроводчик должен использовать медные трубопроводы.
	Оборудование, обозначенное этим символом, может быть горячим; при касании следует применять меры предосторожности.		Этот символ указывает, что систему следует подключать только к должным образом заземленной розетке с заземляющим контактом, оснащенной защитным выключателем замыкания на землю (GFCI).
	Данный символ указывает на потенциальную опасность ожогов ОЧЕНЬ горячей водой при запуске потока.		

Внимание! Данный продукт может содержать химические реагенты, известные в штате Калифорния как вызывающие рак и патологию родов либо нарушение репродуктивной функции.

1.2 Меры предосторожности

⚠ ОПАСНО!

Несоблюдение этих инструкций может привести к серьезной травме или летальному исходу.

- **Поражение электрическим током:** Во избежание возможного поражения электрическим током следует соблюдать особую осторожность в виду наличия воды рядом с электрическим оборудованием. За исключением случаев, когда возникшая ситуация явным образом описывается в разделах, посвященных техническому обслуживанию и поиску и исправлению неисправностей, не следует предпринимать попытки ремонта самостоятельно, обратитесь в авторизованный сервисный центр.
- **ЗАЗЕМЛЕНИЕ:** Данное изделие следует заземлять. В случае неисправности или поломки заземление обеспечивает путь наименьшего сопротивления для электрического тока для снижения риска поражения электрическим током. Данная система оснащена шнуром с проводником, заземляющим оборудование, и заземляющим штекером. Штекер следует подключать к соответствующей розетке электросети, которая установлена должным образом и заземлена в соответствии со всеми местными правилами и предписаниями. Неправильное подключение проводника, заземляющего оборудование, может вызвать риск смертельного поражения током. В случае возникновения сомнений в отношении правильности заземления розетки электросети следует обратиться к квалифицированному электрику или обслуживающему персоналу. Запрещается вносить изменения в конструкцию штекера, поставляемого с системой; если он не подходит к розетке электросети, обратитесь к квалифицированному электрику с просьбой установить подходящую розетку электросети. При подключении данной системы запрещается использовать какие-либо адаптеры.
- **ЗАЩИТНЫЙ ВЫКЛЮЧАТЕЛЬ ЗАМЫКАНИЯ НА ЗЕМЛЮ:** В целях соответствия Нормам проектирования, установки и эксплуатации электрического оборудования США (NFPA 70) и для обеспечения дополнительной защиты от поражения электрическим током данную систему следует подключать только к должным образом заземленной розетке с заземляющим контактом, оснащенной защитным выключателем замыкания на землю (GFCI), или к устройству защитного отключения (УЗО) с номинальным остаточным рабочим током, не превышающим 30 мА. Проводите осмотр GFCI в соответствии с рекомендуемым производителем графиком технического обслуживания.
- ЗАПРЕЩАЕТСЯ эксплуатировать систему дезинфекции при наличии повреждений шнура или штекера, в случае наличия неисправностей системы или после ее падения или повреждения каким-либо образом.
- ЗАПРЕЩАЕТСЯ использовать систему дезинфекции каким-либо образом помимо целевого назначения (обеспечение питьевой воды). При использовании принадлежностей, не рекомендуемых или не продаваемых производителем или дистрибьютором, возникает вероятность небезопасного состояния.
- ЗАПРЕЩАЕТСЯ устанавливать систему дезинфекции в местах, открытых воздействию погодных условий или температур ниже точки замерзания.
- ЗАПРЕЩАЕТСЯ хранить систему дезинфекции в местах, открытых воздействию погодных условий.
- ЗАПРЕЩАЕТСЯ хранить систему дезинфекции в местах, открытых воздействию температур ниже точки замерзания, за исключением случаев, когда вся вода слита из системы и подача воды отключена.

⚠ ВНИМАНИЕ!

- В течение продолжительных периодов отсутствия движения воды в системе вода в камере может очень сильно нагреться (около 60 °C) и возникнет опасность ошпаривания. Рекомендуется спустить воду, пока такая горячая вода не будет слита из камеры. В течение этого времени следует избегать контакта воды с кожей. Такой ситуации можно избежать путем установки клапана регулировки температуры на выходе УФ-системы.
- Не рекомендуется пропускать воду через УФ-систему в течении как минимум 5 минут после включения питания (включая в случае перерывов в электроснабжении), чтобы избежать получения необработанной воды, которая, в редких случаях, может представлять опасность для здоровья.
- Данная система оснащена УФ-лампой. Запрещается включать УФ-лампу, когда она извлечена из камеры. Использование не по назначению или повреждение системы могут вызвать поражение опасным УФ-излучением. УФ-излучение, даже в малых дозах, может быть вредно для глаз и кожи.
- Внесение изменений или модификаций в данную систему без согласования с производителем может привести к небезопасной работе системы и отмене гарантии производителя.

⚠ ОСТОРОЖНО!

Несоблюдение этих указаний может привести к травме легкой или средней тяжести.

- Внимательно осмотрите систему дезинфекции после установки. Не следует ее включать в случае наличия воды на компонентах, которые не должны быть мокрыми, таких как контроллер или разъем лампы.
- Рекомендуется использовать на выходе УФ-камеры металлическую арматуру и медную трубу диаметром не менее 10 дюймов в связи с вероятностью теплового расширения и возможного разрушения материала в результате УФ-облучения.
- **Подверженность воздействию ртути:** В УФ-лампе содержится ртуть. Если лампа разбилась, следует избегать вдыхания или проглатывания инородных частиц и избегать контакта с глазами и кожей. При уборке разбитых ламп запрещается использовать пылесос, поскольку это может привести к рассеиванию ртути. В ходе сбора и утилизации отходов, содержащих ртуть, следуйте местным нормам и рекомендациям.

Раздел 5 Технические характеристики

Модель		VT1/RUS	VT4/RUS
Расход ¹	Министерство здравоохранения США 16 мДж/см ²	2 гал/мин (7,5 л/мин) (0,45 м ³ /ч)	6,5 гал/мин (24 л/мин) (1,4 м ³ /ч)
	Стандарт компании VIQUA 30 мДж/см ²	1 гал/мин (4 л/мин) (0,24 м ³ /ч)	3,5 гал/мин (13 л/мин) (0,8 м ³ /ч)
	NSF/EPA 40 мДж/см ²	0,5 гал/мин (2 л/мин) (0,12 м ³ /ч)	2,5 гал/мин (9 л/мин) (0,6 м ³ /ч)
Габариты	Длина	20,3 см (8 дюймов)	32 см (12,6 дюймов)
	Диаметр ячейки	6,5 см (2,5 дюйма)	6,5 см (2,5 дюйма)
Размер входного и выходного портов		Комбо 1/2 дюйма MNPT (наружная конусная трубная резьба) / 3/8 дюйма FNPT (стандартная внутренняя трубная резьба)	1/2 дюйма MNPT (наружная конусная трубная резьба)
Отгрузочный вес		1,8 кг (4 фунта)	2,9 кг (6,5 фунта)
Электрооборудование	Напряжение	200–240 В, 50/60 Гц	200–240 В, 50/60 Гц
	Макс. ток	0,16 ампера	0,16 ампера
	Потребляемая мощность	13 Вт	19 Вт
	Мощность лампы	9 Вт	15 Вт
Максимальное рабочее давление		125 фунт/кв. дюйм (861 кПа)	125 фунт/кв. дюйм (861 кПа)
Минимальное рабочее давление		5 фунт/кв. дюйм (34 кПа)	5 фунт/кв. дюйм (34 кПа)
Температура воды		2–40 °C (36–104 °F)	2–40 °C (36–104 °F)
Тип лампы		Sterilume™-EX (стандартная мощность)	Sterilume™-EX (стандартная мощность)
Визуальный индикатор включенного питания		Да	Да
Визуальная лампа		Да	Да
Материал камеры		304 SS	304 SS
¹ Расход на основе UVT ₁₀ =95 %			

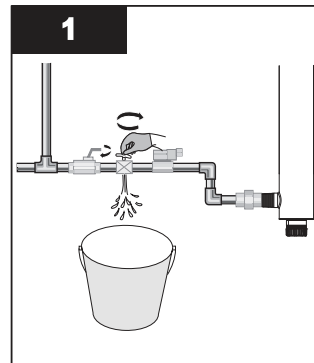
4.2 Чистка и замена кварцевой трубки

Примечание. Минералы, которые содержатся в воде, медленно покрывают слоем кварцевую трубку. Этот слой следует удалять, так как он снижает количество УФ-излучения, проходящего через воду, таким образом снижая эффективность дезинфекции. Если трубку невозможно очистить, ее следует заменить.

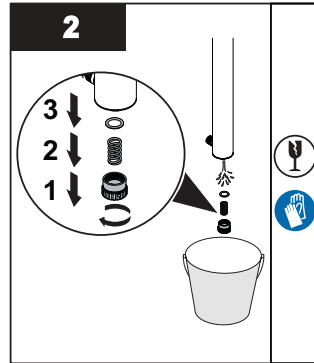
Предварительные условия:

- Отключите подачу воды и слейте воду из линии.
- Поставьте под устройство небольшое ведро для пролитой воды.
- Извлеките УФ-лампу. См. Раздел 4.1.

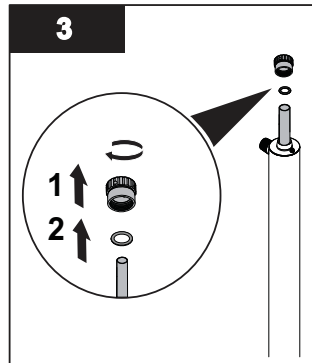
Процедура:



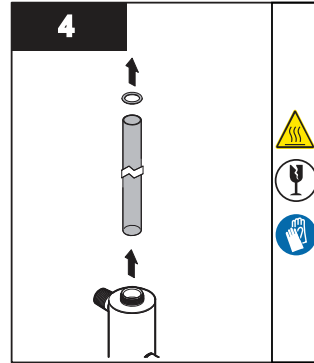
- Слейте воду из УФ-камеры через порт слива.



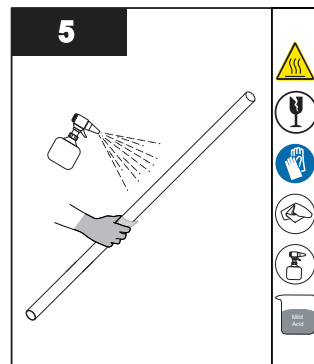
- Снимите нижнюю фиксирующую гайку, плавающую пружину и кольцевое уплотнение.



- Снимите верхнюю фиксирующую гайку и кольцевое уплотнение.

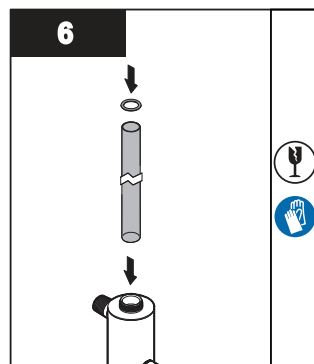


- Осторожно снимите кольцевое уплотнение, приклеенное к кварцевой трубке.

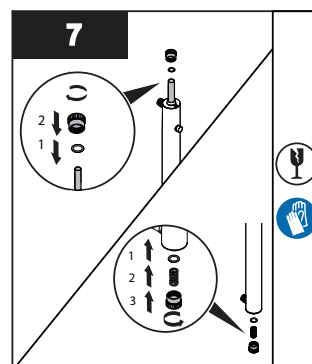


- Протрите кварцевую трубку тряпкой, смоченной в средстве для удаления ржавчины и накипи, уксусе или другой слабой кислоте, а затем промойте водой.

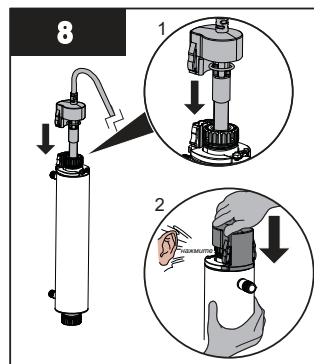
Примечание. Если трубку не удастся очистить полностью или если на ней есть царапины или трещины, трубку следует заменить.



- Установите трубку обратно в УФ-камеру таким образом, чтобы трубка одинаково выступала с обоих концов УФ-камеры.



- Установите обратно верхнюю и нижнюю фиксирующие гайки, плавающую пружину и кольцевые уплотнения, соответственно.
- После завершения обслуживания выполните все действия по сборке в порядке, обратном демонтажу.



- Прижмите разъем лампы к основанию разъема лампы до явного щелчка.
- Подключите контроллер и убедитесь, что светодиодный дисплей питания горит.
- Восстановите давление в системе и убедитесь в отсутствии утечек.

Примечания: 1) После замены УФ-лампы или кварцевой трубки следует выполнить процедуру дезинфекции, см Раздел 3.2.

2) Если система временно не используется или трубы, расположенные после системы дезинфекции, загрязняются, перед возобновлением использования системы для дезинфекции воды требуется активная промывка системы с помощью бытового отбеливающего раствора в течение 20 минут.

ПРИМЕЧАНИЕ



- Лампа, используемая в системе дезинфекции, имеет срок службы около 9000 часов. Для обеспечения постоянной защиты следует ежегодно заменять лампу.
- Детям запрещается играть с УФ-системой или включать ее. Также не рекомендуется эксплуатация УФ-системы людьми с ограниченными физическими, сенсорными и умственными способностями или персоналом без соответствующего опыта и знаний, за исключением случаев, когда это выполняется под руководством или после получения инструкций.
- Данная система предусматривает постоянное подключение к водопроводу.
- Данная система не предназначена для эксплуатации в воде или на ее поверхности, или снаружи помещений, или в плавательных бассейнах, в которых находятся люди.
- **УДЛИНИТЕЛЬНЫЕ ШНУРЫ:** Если требуется удлинительный шнур, следует использовать только 3-жильные удлинительные шнуры с 3-контактными штекерами с заземлением и 3-полюсные разъемы, которые подходят к штекеру данной системы. Следует использовать только удлинительные шнуры, предназначенные для использования вне помещений. Следует использовать удлинительные шнуры, электрические параметры которых не ниже номинальных параметров системы. Шнур с номинальным значением по амперам или ваттам ниже, чем у системы может перегреваться. Будьте внимательны при прокладке шнура, чтобы избежать ситуаций, когда об него можно споткнуться или выдернуть его. Запрещается использование поврежденных удлинительных шнуров. Удлинительный шнур следует осмотреть перед использованием, и заменить его в случае наличия повреждений. Не подвергайте шнур нестандартным воздействиям. Избегайте расположения шнура возле источников тепла или объектов с острыми краями. Всегда отсоединяйте удлинительный шнур от розетки электросети, прежде чем отсоединять удлинительный шнур от данной системы. Запрещается дергать шнур, чтобы отсоединить штекер от розетки электросети. Следует всегда брать за штекер, чтобы выдернуть его из розетки.
- Если шнур питания поврежден, его следует заменить специальным шнуром или комплектом, предоставляемым производителем или его агентом по обслуживанию.
- **ЗАЩИТА СИСТЕМЫ:** Для защиты контроллера настоятельно рекомендуется использование ограничителя переходного напряжения, сертифицированного согласно стандарту UL 1449 (или эквиваленту).
- УФ-лампа, установленная в данной системе, соответствует применимым положениям требований Кодекса федеральных правил (CFR), включая раздел 21, главу 1, подраздел J, «Радиационная гигиена».
- Прочтите и изучите Руководство пользователя, прежде чем начинать эксплуатацию или проводить какое-либо техническое обслуживание данного оборудования.

1.3 Химический состав воды

Качество воды имеет критическое значение для оптимальной работы вашей УФ-системы. Для данной установки рекомендуются следующие уровни содержания веществ:

Качество воды и наличие минералов	Уровень
Железо	< 0,3 м. д. (0,3 мг/л)
Жесткость*	< 7 гран на галлон (120 мг/л)
Мутность	< 1 NTU (нефелометрическая единица мутности)
Марганец	< 0,05 м. д. (0,05 мг/л)
Танины	< 0,1 м. д. (0,1 мг/л)
Коэффициент пропускания УФ-излучения	> 75 % (обратитесь на завод-изготовитель за рекомендациями, если коэффициент пропускания УФ-излучения < 75 %)

* Если общая жесткость воды не превышает 7 гран на галлон, УФ-установка должна работать надлежащим образом при условии регулярной чистки кварцевой трубки. Если общая жесткость воды превышает 7 гран на галлон, вода требует умягчения. Если уровни содержания веществ в химическом составе воды превышают указанные выше значения, рекомендуется надлежащая предварительная обработка воды для корректировки подобных проблем с водой до установки системы УФ-дезинфекции. Подобные замеры качества воды могут быть проведены местным дилером или большинством частных контрольно-аналитических лабораторий. **Надлежащая предварительная обработка воды имеет ключевое значение для правильной работы системы УФ-дезинфекции.**

Раздел 2 Общая информация

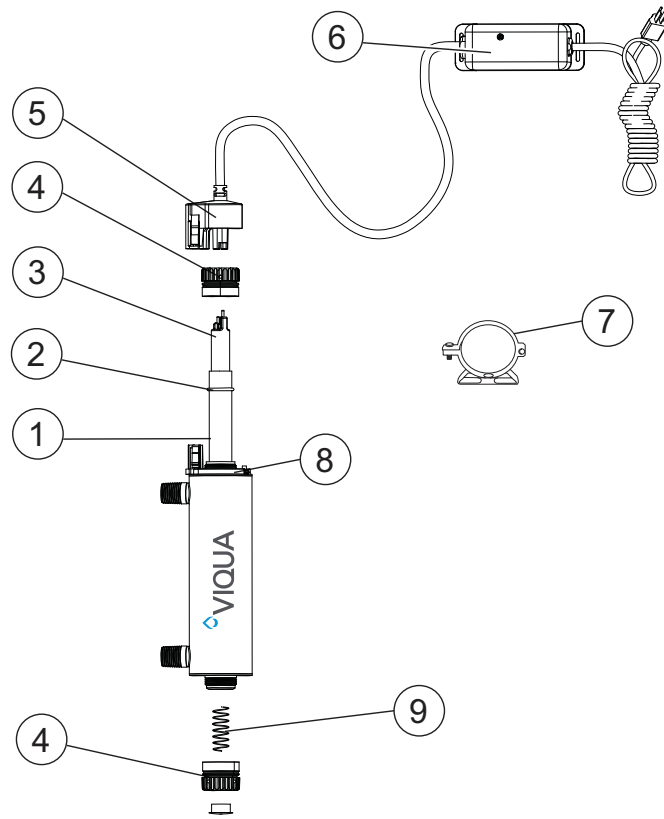


Рисунок 1 Компоненты системы

Поз.	Описание	№ детали	УФ-системы
1	Незамкнутая трубка GE 214 из плавленного кварца с оплавленными концами	QS-212	VT1/RUS
		QS-330	VT4/RUS
2	Кольцевое уплотнение	410867	Используется на всех системах
3	УФ лампы из твердого стекла с покрытием Sterilume®-EX с увеличенным сроком службы (9000 часов)	S212RL	VT1/RUS
		S330RL	VT4/RUS
4	Фиксирующая гайка	RN-001	Используется на всех системах
5	Разъем лампы	-	-
6	Контроллер	BA-VT/2	Используется на всех системах
7	2,5" монтажный кронштейн	410846	Используется на всех системах
8	Основание разъема лампы	270276-R	Используется на всех системах
9	Пружина	SP008	Используется на всех системах

Раздел 4 Техническое обслуживание

ВНИМАНИЕ!



- Всегда отключайте электропитание, прежде чем выполнять какие-либо работы в отношении системы дезинфекции.
- Всегда перекрывайте подачу воды и стравливайте давление воды перед обслуживанием.
- Регулярно осматривайте систему дезинфекции, проверяя, горят ли индикаторы питания.
- Ежегодно выполняйте замену УФ-лампы (или раз в два года при сезонном домашнем использовании), чтобы гарантировать максимальную дезинфекцию.
- Всегда сливайте воду из камеры перед периодом сезонного простоя, или оставляя установку в месте, подверженном влиянию температур ниже точки замерзания.

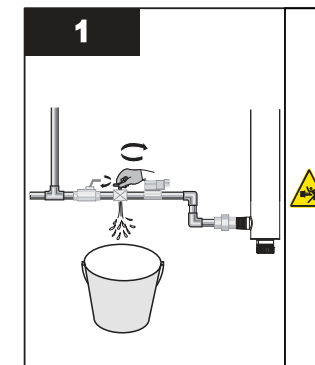
4.1 Замена УФ-лампы

ПРИМЕЧАНИЕ

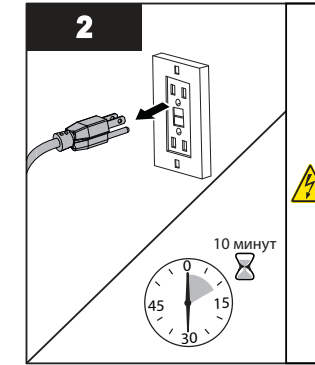
- Для получения информации об утилизации ламп см. www.lamprecycle.org.
- При замене УФ-лампы запрещается использование воды.

Замена лампы представляет собой быструю и простую процедуру, для которой не требуются специальные инструменты. Для обеспечения адекватной дезинфекции УФ-лампу следует заменять после каждых 9000 часов непрерывной работы (примерно один год эксплуатации).

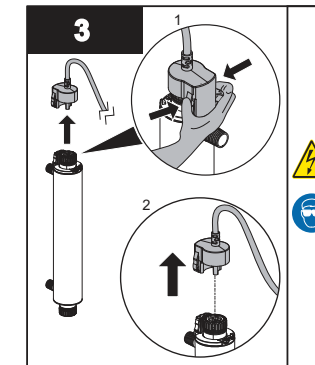
Процедура:



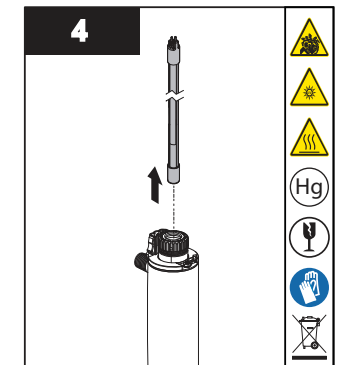
- Перекройте подачу воды в УФ-камеру и стравите давление в системе перед началом обслуживания.



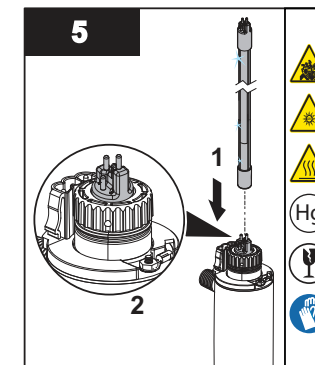
- Отключите основной источник питания и подождите 10 минут, пока устройство остынет.



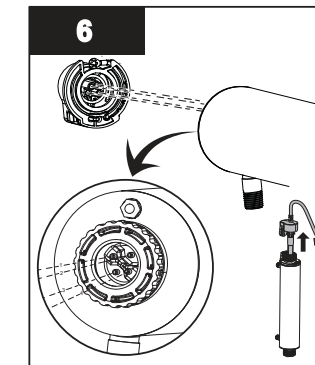
- Снимите разъем лампы, надавив на пластиковые стопорные язычки по сторонам разъема.



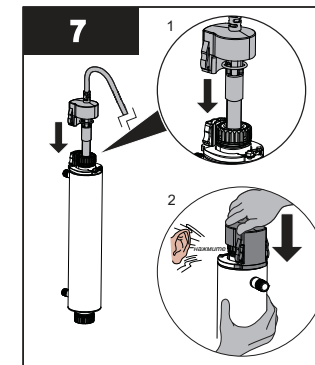
- Извлеките УФ-лампу, потянув вверх от УФ-камеры и основания разъема лампы.
- При обращении с УФ-лампой ее следует держать за керамические концы.



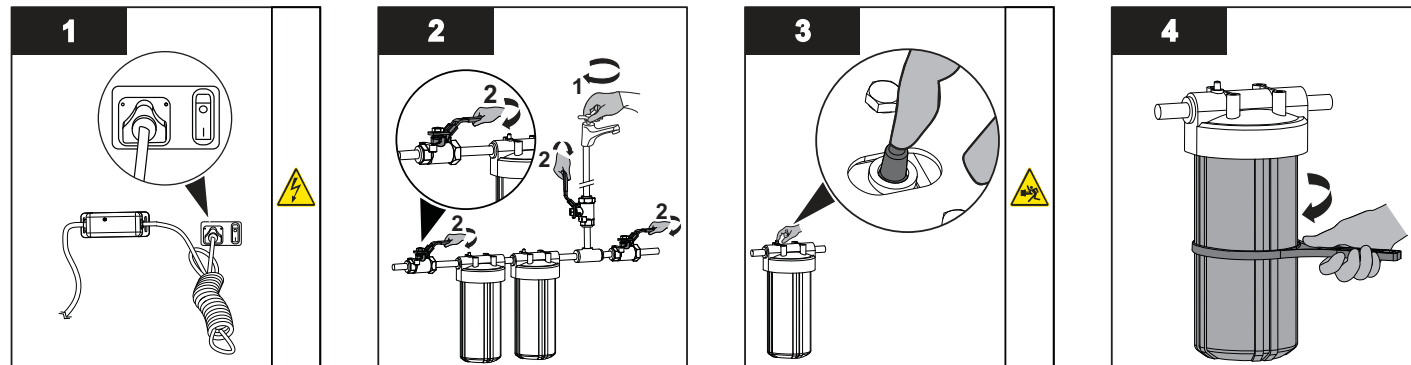
- Полностью вставьте новую УФ-лампу в УФ-камеру таким образом, чтобы около двух дюймов УФ-лампы выступали из УФ-камеры.



- Присоедините к УФ-лампе разъем, учитывая, что разъем допускает только одно правильное положение при установке.



- Прижмите разъем лампы к основанию разъема лампы до явного щелчка.
- Восстановите питание и давление в системе и убедитесь в отсутствии утечек.

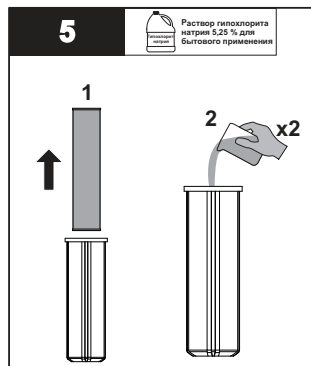


- 1. Убедитесь, что контроллер подключен в ходе всего процесса дезинфекции.

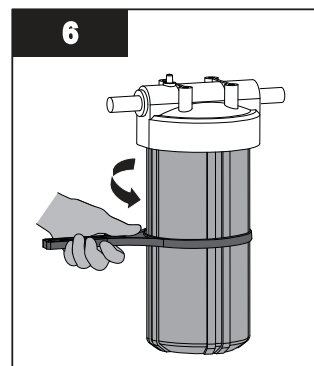
- 2. Отключите подачу воды.
- 3. Закройте все краны.

- 3. Нажмите кнопку давления, чтобы стравить давление из картриджей.

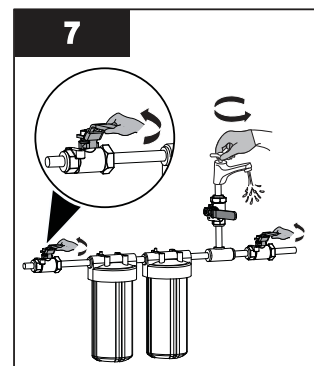
- 4. Снимите корпус(а) отстойника с помощью соответствующего ключа.



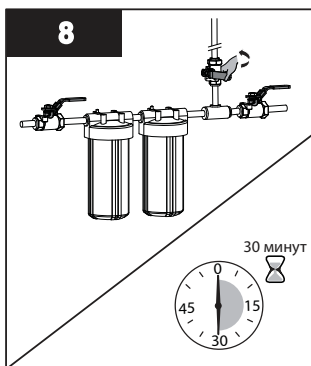
- 5. Снимите картридж(и) и налейте 2 чашки бытового отбеливающего раствора в корпус(а) отстойника.
Примечание. ЗАПРЕЩЕНО использовать перекись водорода.



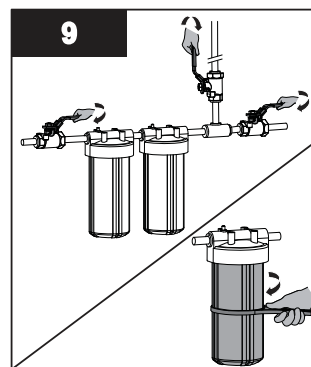
- 6. Подсоедините к устройству только корпус(а) отстойника.



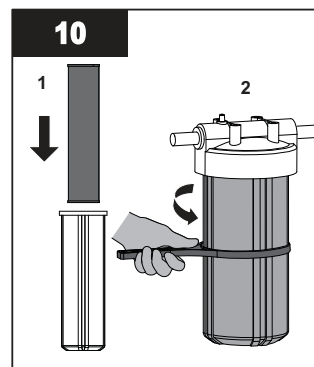
- 7. Откройте все краны и включите подачу воды.
- 8. Подождите, пока вода не заполнит камеру.



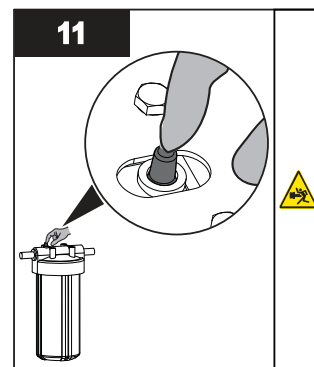
- 8. Закройте все краны и оставьте белильный раствор в трубах на 30 минут.



- 9. При закрытых кранах снимите корпус(а) отстойников с помощью соответствующего ключа.



- 10. Заново вставьте картридж(и) в корпус(а) отстойника и подсоедините к устройству.
- 11. Промойте все отливные отверстия до исчезновения запаха белильного раствора (не менее 5 минут).



- 11. Нажмите кнопку давления, чтобы стравить воздух и завершить процедуру.

Раздел 3 Установка

3.1 Система УФ-дезинфекции

⚠ ОСТОРОЖНО!



Электрический контроллер необходимо подключать к розетке, оснащенной защитным выключателем замыкания на землю (GFCI). Проверьте надежность крепления кольцевого зажима зеленого провода заземления к клемме заземления УФ-камеры.

Система дезинфекции предусматривает установку в горизонтальном или вертикальном положении в месте использования или на входе в зависимости от удельной скорости потока в блоке.

При установке камеры в горизонтальном положении выходное отверстие должно быть направлено вверх для гарантии полного удаления воздуха из камеры.

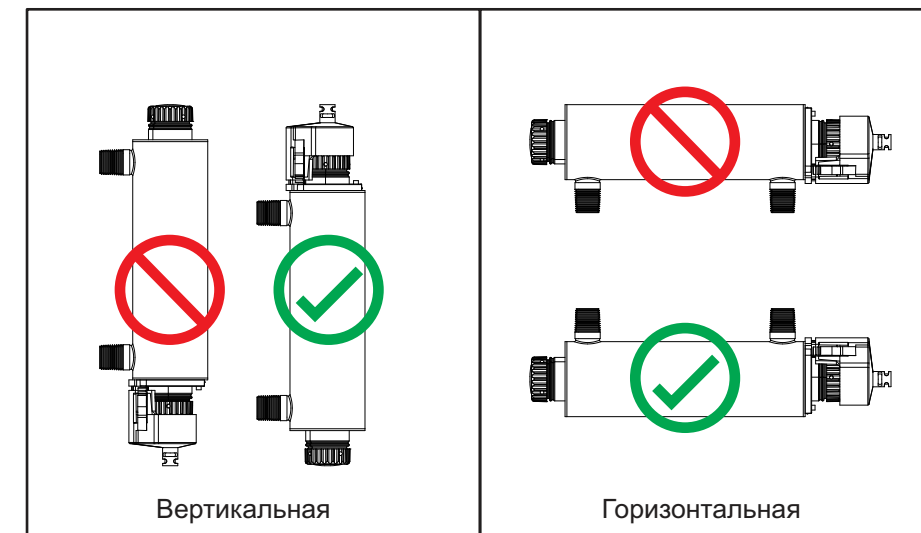


Рисунок 2 Установка системы дезинфекции — вертикальное и горизонтальное положение

Примечание. Идеальный вариант установки — в вертикальном положении, разъем лампы сверху. Это предотвращает попадание воды на контакты и разъем лампы.

- Контроллер следует установить над УФ-камерой или рядом с ней. Всегда устанавливайте контроллер в горизонтальном положении для предотвращения стекания влаги по шнурам, что может привести к угрозе возгорания. Настоятельно рекомендуется установить конденсатные ловушки на все шнуры, присоединенные к контроллеру. См. Рисунок 4.
- Всю систему обработки воды, включая любые резервуары под давлением или с горячей водой, следует стерилизовать посредством промывки хлором (бытовым отбеливающим раствором), чтобы удалить любые остаточные загрязнения.
- Система дезинфекции предназначена только для эксплуатации в помещениях. Запрещается устанавливать систему дезинфекции в местах, открытых воздействию погодных условий.
- Система дезинфекции устанавливается только на трубопроводы с холодной водой.
- Перед системой дезинфекции необходимо установить 5-микронный осаждающий фильтр. В идеале система дезинфекции должна являться последним этапом обработки воды перед краном.

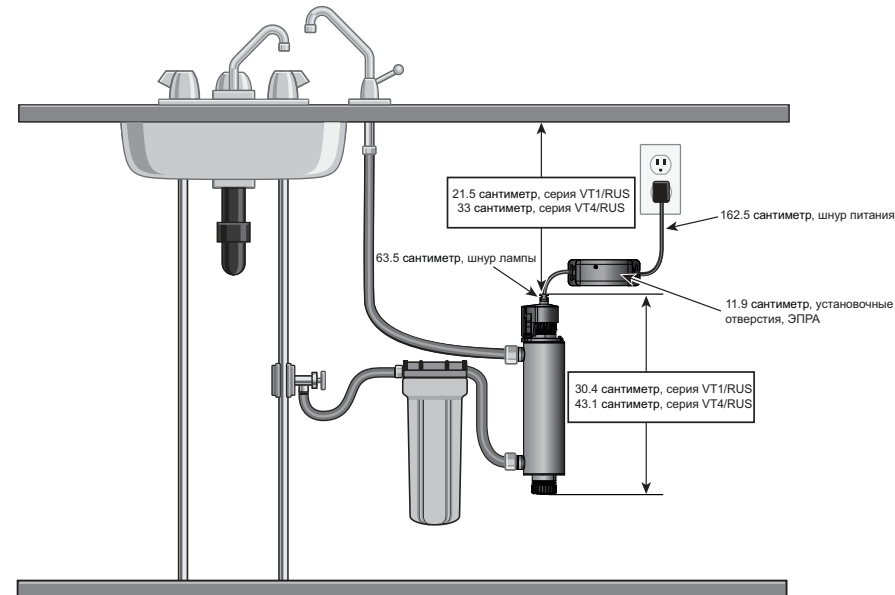


Рисунок 3 Система дезинфекции

Процедура установки:

1. На [Рисунок 3](#) показана установка типичной системы дезинфекции в месте использования (POU) и соответствующих компонентов, которые могут использоваться с установкой. В случае, если требуется «автономное» техническое обслуживание, рекомендуется использовать обводной узел. В данном случае учтите, что при использовании обводного узла для системы распределения требуется дополнительная дезинфекция. К тому же во время использования обводного узла вода НЕ будет проходить дезинфекцию, и на обводном узле необходимо физически установить табличку с текстом «ВОДУ НЕ ИСПОЛЬЗОВАТЬ» до тех пор, пока система не пройдет санитарную обработку и ее эксплуатация не будет продолжена. Дополнительную информацию см. в [Раздел 3.2](#). Если потребуется использовать воду в ходе автономного состояния системы, воду следует прокипятить в течение 2 минут перед потреблением.
2. Выберите подходящее место для установки системы дезинфекции и соответствующих компонентов. Поскольку требуется установка GFCI, следует рассмотреть такую возможность до начала установки. Обязательно следует оставить достаточный зазор над разъемом системы, чтобы упростить техническое обслуживание лампы (достаточно оставить зазор, равный длине устройства).
3. Установите систему на стену, используя соответствующий крепеж. Можно использовать различные методы подключения к водоснабжению системы, однако рекомендуется использование соединительных разъемов. Кроме того, использование обводного узла рекомендуется для срочного использования необработанной воды при обслуживании системы.

Примечания: 1) При возврате УФ-блока на обслуживание после использования обводного узла необходимо еще раз дезинфицировать всю систему очистки воды с использованием хлора (бытового отбеливателя) для устранения загрязнения, которое могло попасть в систему распределения через обводной узел.

2) ЗАПРЕЩАЕТСЯ паять соединения, подключенные к системе дезинфекции, так как это может привести к повреждению кольцевых уплотнений.

4. Установите контроллер в горизонтальном положении на стену рядом с камерой. В идеальном случае контроллер располагают над камерой и в стороне от подключения к водопроводу во избежание потенциального попадания воды на контроллер за счет протечки по месту подключения или образования конденсата в системе. Убедитесь, что вы сделали на УФ-лампе, датчике УФ-излучения и шнуре питания запас для конденсатной ловушки, как показано на [Рисунок 4](#), чтобы избежать попадания воды в контроллер.

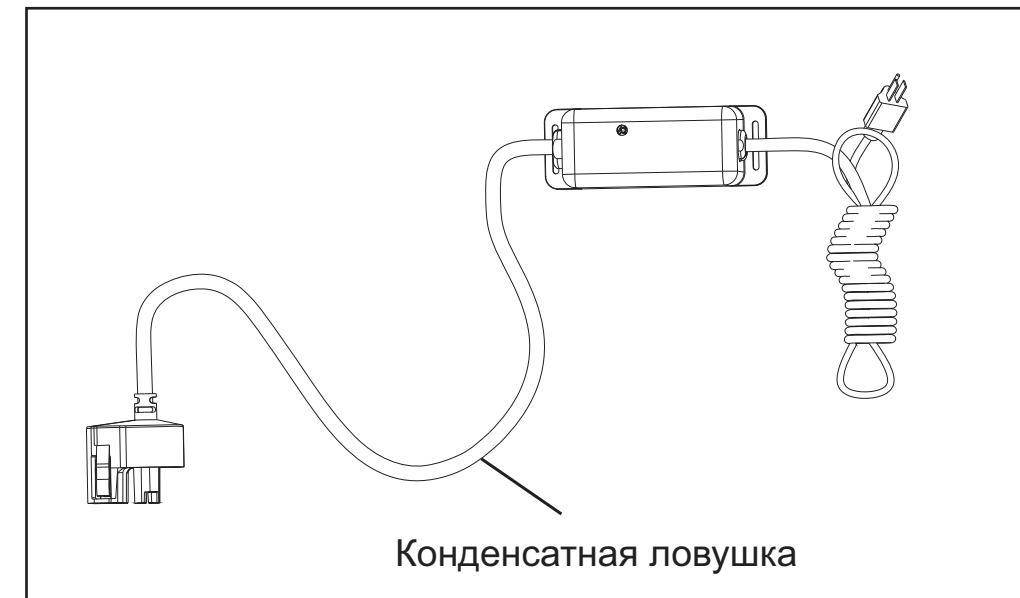


Рисунок 4 Конденсатная ловушка

5. В целях безопасной транспортировки УФ-лампа поставляется в отдельном картонном тубусе. Извлеките УФ-лампу из транспортировочного тубуса, стараясь не касаться стекла пальцами. Вставьте УФ-лампу в кварцевую трубку и камеру подключаемой стороной наружу. Установите систему дезинфекции на стену, используя соответствующий крепеж.
6. После подсоединения всех трубопроводов медленно включите подачу воды и убедитесь в отсутствии утечек. Наиболее часто утечки встречаются в месте установки кольцевых уплотнений. В случае утечки следует отключить подачу воды, слить воду из ячейки, снять фиксирующую гайку, начисто протереть кольцевое уплотнение и резьбу. Выполните чистку и повторную установку.
7. Убедившись в отсутствии утечек, подключите систему к защитному выключателю замыкания на землю и проверьте контроллер для обеспечения нормальной работы системы. Контроллер должен включить световые индикаторы без сигналов тревоги.
8. Дайте воде стечь в течение нескольких минут, чтобы избавиться от воздуха или пыли, которые могут находиться в УФ-камере.

Примечание. При отсутствии движения потока воды вода в камере нагреется, так как УФ-лампа постоянно включена. Чтобы решить эту проблему, следует включить любой кран с холодной водой в доме, чтобы слить горячую воду.

3.2 Процедура дезинфекции

УФ-дезинфекция — это физический процесс дезинфекции, в ходе которого в воду не добавляются какие-либо вредные химические вещества. Так как в ходе УФ-обработки не образуются остатки дезинфекции, крайне важно провести химическую дезинфекцию всей системы распределения, расположенной после обработки УФ, чтобы обеспечить отсутствие каких-либо бактериологических загрязнений системы водоснабжения. Процесс дезинфекции следует провести немедленно после установки УФ-системы и повторять его после каждого отключения УФ-системы на техническое обслуживание, отключения питания или любого другого отключения по какой-либо причине. Процедура санитарной обработки системы водоснабжения проводится следующим образом: