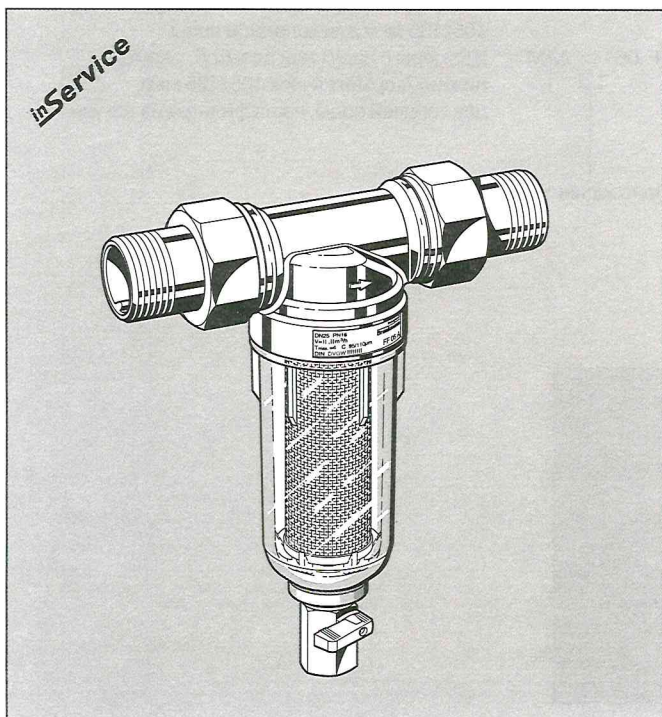


Промываемый фильтр тонкой очистки

Технические характеристики



Применение

Промываемые фильтры тонкой очистки miniplus обеспечивают непрерывную подачу отфильтрованной воды. Фильтр тонкой очистки препятствует проникновению инородных тел, в частности, частиц ржавчины, волокон пеньки или песчинок. Осадок, образующийся на дне чаши фильтра, можно легко удалить, прочистив его пальцем. Эти фильтры, имеющие компактные размеры, спроектированы для монтажа в ограниченных местах.

Специальные характеристики

- Несложный монтаж
- подача отфильтрованной воды осуществляется непрерывно, в том числе и в процессе промывки
- Чаша фильтра из ударопрочного прозрачного синтетического материала позволяет легко проверить степень засорения фильтра
- Несложная замена чаши и сетчатого фильтрующего элемента фильтра
- Изделие также может поставляться без штуцеров
- Корпус с внутренней и наружной резьбой
- Изделия надежны и прошли требуемые испытания
- Изделия соответствуют требованиям КТВ
- **inService** - Уход и техническое обслуживание без демонтажа из трубопровода

Диапазон применения

Рабочая среда Вода

Технические данные

Монтажное положение Устанавливается в горизонтальном трубопроводе чашей вниз

Рабочее давление Максимум 16,0 бар

Рабочая температура Максимум 40°C для фильтров с прозрачной чашей
Максимум 80°C для фильтров с латунной чашей

Присоединительные размеры 1/2", 3/4", 1"

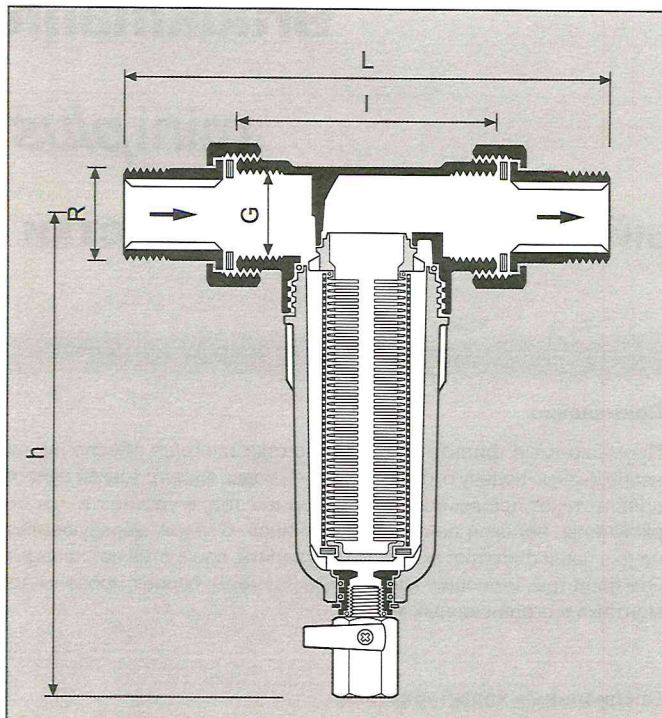
Конструкция

Фильтр тонкой очистки содержит:

- Корпус с внутренней и наружной резьбой
- Резьбовые штуцеры (вариант AA)
- Фильтр тонкой очистки в прозрачной или латунной чаше фильтра
- Шаровой клапан

Материалы

- Корпус из штампованной латуни, устойчивой к вымыванию цинка
- Латунные штуцеры с наружной резьбой
- Фильтрующий элемент тонкой очистки из нержавеющей стали
- Чаша фильтра из ударопрочного прозрачного синтетического материала или штампованной латуни, устойчивой к вымыванию цинка



Принцип действия

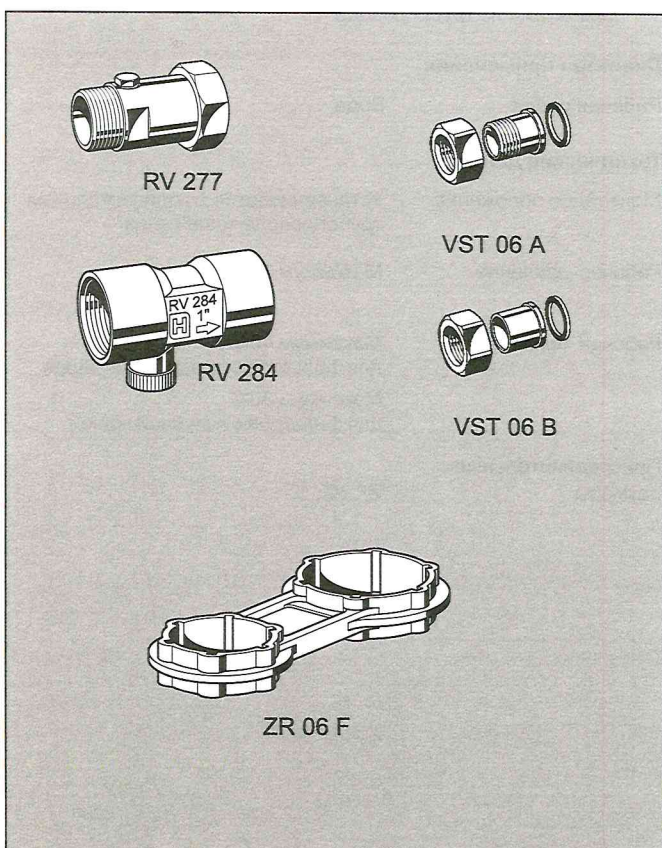
Фильтр тонкой очистки *miniplus* состоит из корпуса и промываемого вкладыша фильтра тонкой очистки. В обычном рабочем режиме вода проходит через сетчатый элемент фильтра к выпускному отверстию корпуса. Для промывки фильтра открывается шаровой клапан, который выпускает задержанные частицы. Непрерывная подача отфильтрованной воды обеспечивается и в процессе промывки.

Модификации:

- FF 06 - ... AA = Штуцеры с наружной резьбой, размер нижних/верхних ячеек 105/135 мкм для холодной воды
- FF 06 - ... EA = Без фитингов, размер нижних/верхних ячеек 105/135 мкм для холодной воды
- FF 06 - ... AAM = Штуцеры с наружной резьбой, размер нижних/верхних ячеек 105/135 мкм для горячей воды, чаша фильтра из латуни

Присоединительный размер

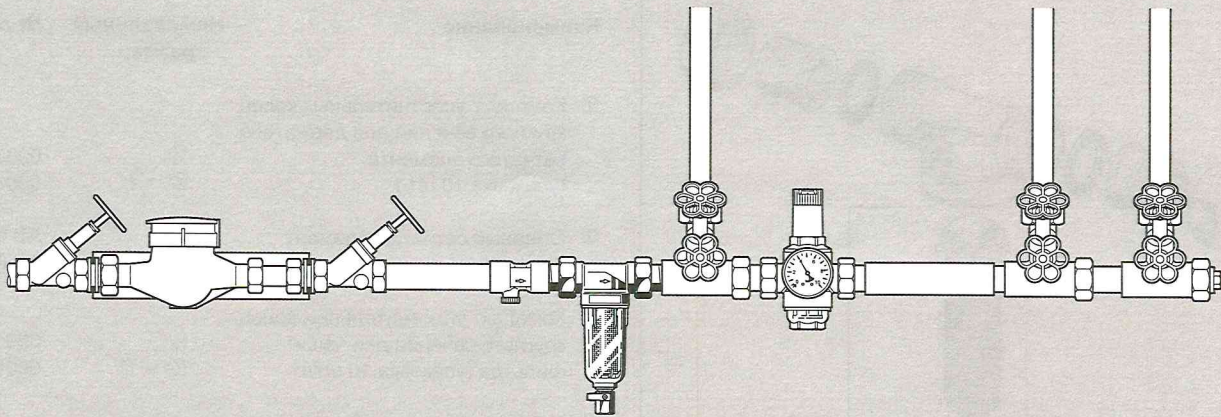
Присоединительный размер R	1/2"	3/4"	1"
Диаметр внутренней резьбы G	1/2"	3/4"	1"
Приблизительный вес (кг)	0,7	1,0	1,3
Размеры (мм)			
L	140	158	179
I	80	90	100
h	158	180	180
Расход при $\Delta p = 0,2$ бар [м ³ /ч]	1,5	3,0	4,0
Значение k_{VS}	3,3	6,7	8,9
Регистрационный № DIN/DVGW	в стадии подготовки		



Принадлежности

- ZR 06 F** **Двойной накидной гаечный ключ**
Для снятия чаши фильтра
- RV 277** **Впускной обратный клапан**
Для фильтров диаметром 3/4", 1"
- RV 284** **Обратный клапан**
Для фильтров диаметром 1/2" - 1"
- VST 06** **Фитинг в сборе**
С резьбовыми или паяными штуцерами
A = Резьбовой торцевой элемент
B = Паяный торцевой элемент
- AS06 - 1/2 C** **Запасная сетка**
Размер ячейки 50 мкм
- AS06 - 1C** **Запасная сетка**
Размер ячейки 50 мкм

Пример монтажа



Инструкции по монтажу

- Установите изделие на горизонтальном трубопроводе чашей фильтра вниз
 - Это положение обеспечивает оптимальную эффективность фильтрации
- Установите запорные вентили
 - **inService** - Уход и техническое обслуживание без демонтажа из трубопровода
- Обеспечьте хорошую доступность, так чтобы
 - Степень загрязнения фильтра была видна визуально через его прозрачную чашу
 - Осуществлялся упрощенный контроль и техническое обслуживание
- Устанавливайте фильтр непосредственно после водяного счетчика

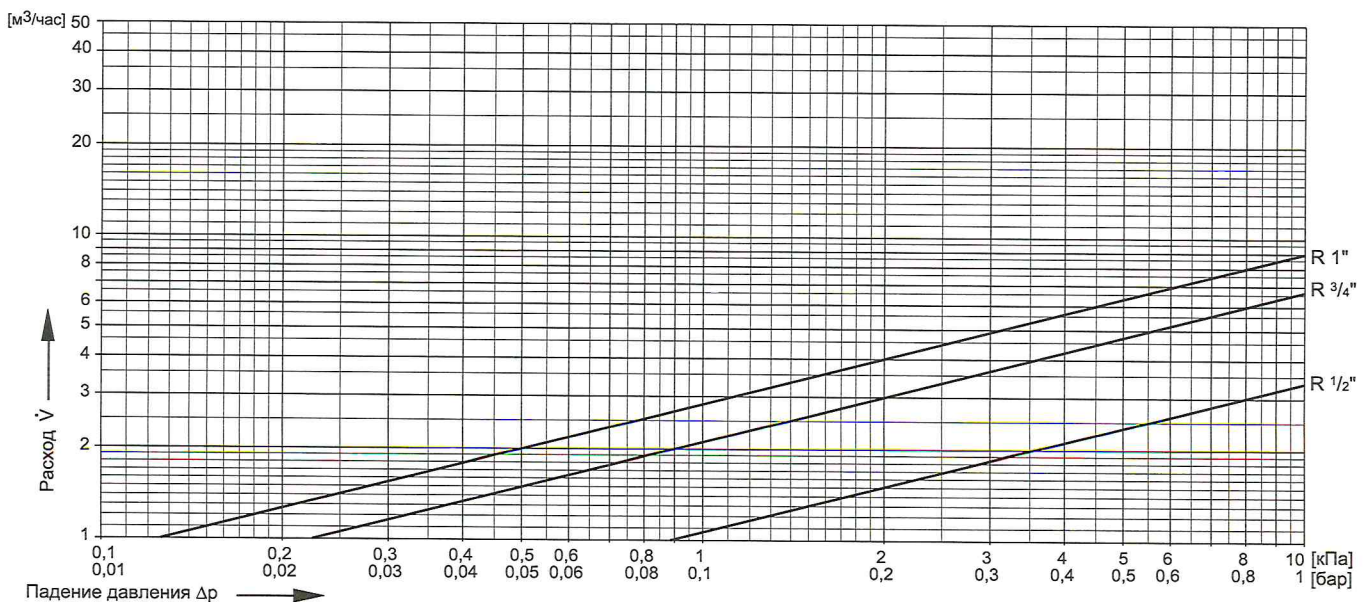
Типичные способы применения

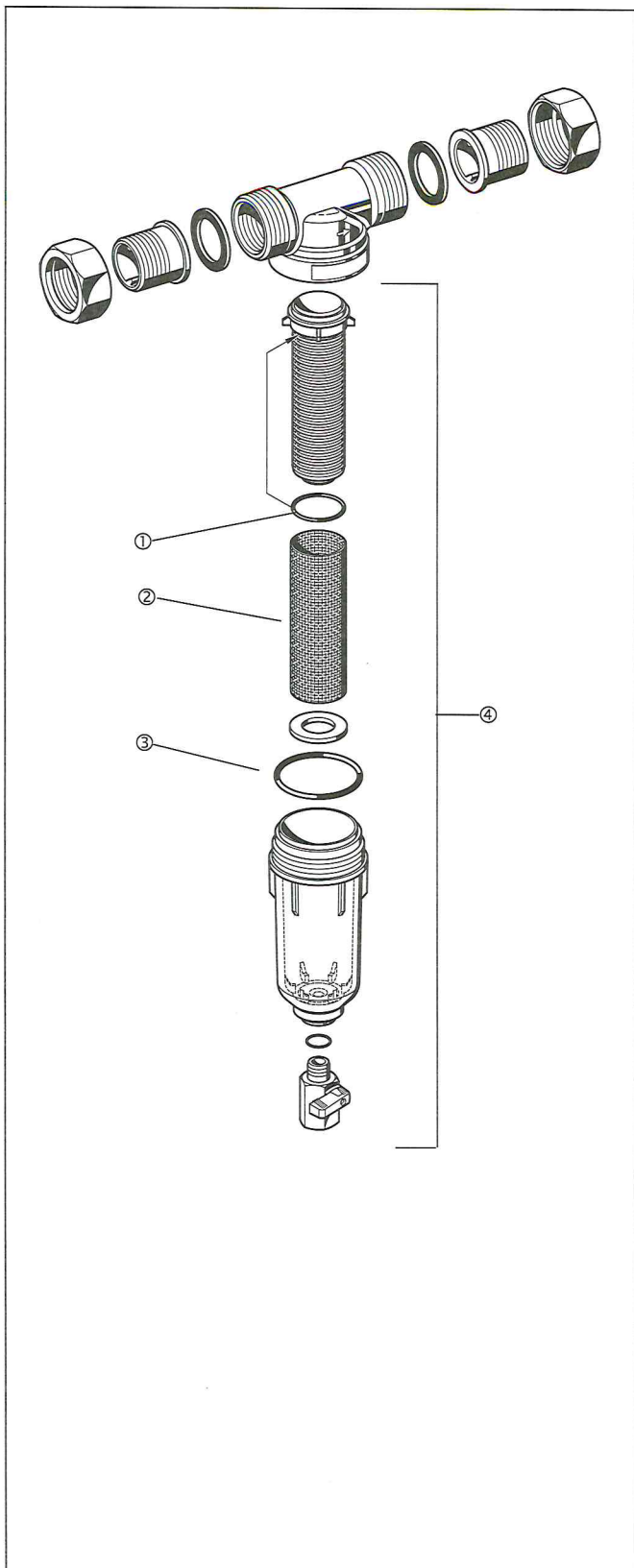
Фильтры тонкой очистки *miniplus* пригодны для всех типов бытовых установок. Эти фильтры могут использоваться также в промышленных и коммерческих установках в пределах их технических условий.

Фильтры FF 06 устанавливают:

- В случаях, когда не требуются редукционные клапаны (максимальное статическое давление 5,0 бар)
- В случаях, когда редукционный клапан уже смонтирован, но не может быть модифицирован посредством фильтра

Диаграмма расхода





**Запчасти для фильтра тонкой очистки miniplus
(начиная с 1997 г.)**

Наименование	Номинальный размер	№ детали
① Комплект уплотнительных колец круглого сечения для держателя сетчатого элемента (упаковка 10 шт.)	1/2" 3/4" + 1"	0903127 0903128
② Сменный сетчатый элемент фильтра	1/2" 3/4" + 1"	AS 06 - 1/2 A AS 06 - 1 A
③ Комплект уплотнительных колец круглого сечения для чаши фильтра (упаковка 10 шт.)	1/2" 3/4" + 1"	0901246 0901499
④ Прозрачная чаша фильтра в комплекте с сетчатым элементом и держателем сетчатого элемента	1/2" 3/4" + 1"	KF 06 - 1/2 A KF 06 - 1 A