

Руководство для владельца



Модели:
VH200/RUS, VH410/RUS,
VP600/RUS, VP950/RUS,
VH410M/RUS, VP600M/RUS, VP950M/RUS

На платформе
Sterilight



425 Clair Rd. W, Guelph, Ontario, Canada N1L 1R1 (Канада)
Тел. (+1) 519-763-1032 • Факс (+1) 800-265-7246 (только США и Канада)
Тел. (+31) 73-747-0144 (только Европа) • Факс (+1) 519-763-5069
Электронная почта: info@viqua.com
www.viqua.com

425 Clair Rd. W, Guelph, Ontario, Canada N1L 1R1 (Канада)
Тел. (+1) 519-763-1032 • Факс (+1) 800-265-7246 (только США и Канада)
Тел. (+31) 73-747-0144 (только Европа) • Факс (+1) 519-763-5069
Электронная почта: info@viqua.com



Поздравляем с покупкой нашей системы для дезинфекции воды на основе ультрафиолетового излучения (УФ). В этой системе применяется самая современная УФ-технология из существующих на рынке, которая обеспечит вам долгие годы бесперебойной работы с минимальным техническим обслуживанием для защиты вашей питьевой воды от микробиологических загрязнений.

Для обеспечения постоянной дезинфекции воды следует ежегодно заменять УФ-лампы, используя заводские компоненты VIQUA. Лампы VIQUA появились в результате длительной разработки и обеспечивают высокоэффективную платформу для дезинфекции с максимально стабильным уровнем УФ-излучения в течение всего 9000-часового срока службы. Успех этой системы обусловил появление на рынке множества неоригинальных копий.

УФ-лампа является основным компонентом системы дезинфекции, поэтому нельзя на ней экономить, продлевая сроки ее замены.

Почему вам следует настаивать на замене ламп на оригинальные заводские лампы компании VIQUA?

- Опыт показывает, что использование при замене широко распространенных, неоригинальных ламп приводит к повреждению модуля управления дезинфицирующего УФ-оборудования VIQUA.
- (Невольное) использование неоригинальных запасных ламп привело к увеличению объема звонков в службу технической поддержки компании VIQUA.
- Повреждения, вызванные использованием неоригинальных ламп, связаны с риском для безопасности и не покрываются гарантией на оборудование.
- Если УФ-оборудование не оснащено УФ-датчиком (монитором), нельзя проверить (невидимое) УФ-излучение запасных ламп.
- Схожесть с внешним видом оригинальной лампы и наличие (видимого) синего света не означает эквивалентную эффективность дезинфекции.
- Запасные лампы компании VIQUA подвергаются тщательной функциональной проверке и проверяются в ходе строгих процессов контроля качества, что позволяет гарантировать безопасность и эффективность работы оригинального оборудования.

Как вы сами видите, риск того не стоит! Настаивайте на использовании оригинальных запасных ламп компании VIQUA.

Эта страница намеренно оставлена пустой.

Раздел 9 Гарантия производителя

Наше обязательство

Компания VIQUA стремится сделать так, чтобы использование вами нашей продукции и взаимодействие с нашей компанией превосходили ваши ожидания. Мы производим наши системы УФ-дезинфекции в соответствии с высочайшими стандартами качества и ценим вас в качестве нашего клиента. Если вам понадобится какая-либо поддержка или у вас возникнут вопросы о нашей системе, свяжитесь с нашей командой технической поддержки по телефону 1-800-265-7246 или по адресу эл. почты technicalsupport@viqua.com, и мы с радостью поможем вам. Мы искренне надеемся, что вы высоко оцените преимущества использования чистой, безопасной питьевой воды, которые обеспечивает установка системы дезинфекции VIQUA.

Как подавать гарантийную рекламацию

Примечание. Для обеспечения максимальной эффективности и надежности дезинфекции нашего продукта VIQUA систему необходимо подобрать по размеру, установить и обслуживать надлежащим образом. Рекомендации в отношении требуемых параметров качества воды и требований к техническому обслуживанию см. в вашем Руководстве пользователя.

В случае, когда требуется ремонт или замена компонентов, покрываемых настоящей гарантией, процесс будет выполняться вашим дилером. Если у вас есть сомнения в отношении того, покрывается ли проблема с оборудованием или сбой гарантийными обязательствами, свяжитесь с местной командой технической поддержки по телефону 1-800-265-7246 или по адресу эл. почты technicalsupport@viqua.com. Наши полноценно обученные технические специалисты помогут вам в поиске и устранении проблемы, а также помогут подобрать решение. Будьте готовы сообщить номер модели (тип системы), дату покупки, название дилера, у которого вы приобрели ваш продукт компании VIQUA («исходный дилер»), а также описание проблемы, с которой вы столкнулись. Для подтверждения покупки при подаче гарантийной рекламации вам потребуются ваш оригинальный счет-фактура или ранее заполненная и полученная обратно по почте или онлайн регистрационная карточка продукта.

Ограничения гарантийного покрытия

Гарантийное покрытие распространяется только на линейку продуктов компании VIQUA. Гарантийное покрытие обусловлено условиями и ограничениями, указанными в «Общие условия и ограничения».

10-летняя ограниченная гарантия на УФ-камеру VIQUA

Компания VIQUA предоставляет гарантию на покрытие дефектов материалов и производства УФ-камеры в продуктах VIQUA в течение 10 (десяти) лет с момента покупки. В течение этого срока компания VIQUA обязуется отремонтировать или заменить, по своему усмотрению, любые дефектные УФ-камеры VIQUA. Вам следует вернуть дефектный компонент вашему дилеру, который выполнит необходимые действия в отношении вашей рекламации.

3-летняя ограниченная гарантия на электрические и аппаратные компоненты

Компания VIQUA предоставляет гарантию на покрытие дефектов материалов и производства электрических (контроллер) и аппаратных компонентов в течение 3 (трех) лет с момента покупки. В течение этого срока компания VIQUA обязуется отремонтировать или заменить, по своему усмотрению, любые дефектные компоненты, покрываемые гарантией. Вам следует вернуть дефектный компонент вашему дилеру, который выполнит необходимые действия в отношении вашей рекламации.

Ограниченная гарантия на один год на УФ-лампы, кварцевые трубки и УФ-датчики.

Компания VIQUA предоставляет гарантию на покрытие дефектов материалов и производства УФ-ламп, кварцевых трубок и УФ-датчиков в течение 1 (одного) года с момента покупки. В течение этого срока компания VIQUA обязуется отремонтировать или заменить, по своему усмотрению, любые дефектные компоненты, покрываемые гарантией. Ваш дилер обработает вашу рекламацию и предоставит рекомендации в отношении необходимости отправки дефектного компонента на анализ отказов.

Примечание. Рекомендуется использовать в системе только оригинальные запасные лампы и кварцевые трубки компании VIQUA. В противном случае это может существенно сказаться на эффективности дезинфекции и повлиять на гарантийное покрытие.

Общие условия и ограничения

Указанные выше гарантии не покрывают ущерб, понесенный в результате неправильного использования или технического обслуживания, несчастных случаев, обстоятельств непреодолимой силы или небольшие царапины или дефекты, которые существенно не сказываются на рабочих характеристиках продукта. Гарантийные обязательства также не покрывают продукцию, установка которой не проводилась в соответствии с соответствующим Руководством пользователя.

Компоненты, ремонтируемые или заменяемые согласно таким гарантиям, покрываются гарантией до конца гарантийного периода, относящегося к оригинальному компоненту.

Вышеуказанные гарантии не включают стоимость транспортировки и обработки возвращенных компонентов. Вышеописанные ограниченные гарантии являются единственными гарантиями в отношении линейки продукции компании VIQUA. Данные гарантии представляют собой единственный способ разрешения любых рекламаций, основанных на отказах или дефектах таких продуктов вне зависимости от того, составлена ли такая рекламация в соответствии с договором, гражданскими правами (в том числе случаи небрежного отношения), безусловными обязательствами и пр. Настоящие гарантии заменяют собой все другие гарантии: письменные, устные, косвенные или предусмотренные законом. К любым таким продуктам не применимы никакие (без ограничений) гарантии пригодности для продажи или для применения по конкретному назначению.

Компания VIQUA не берет на себя никакой финансовой ответственности за травмы персонала или повреждение имущества, вызванные правильным или неправильным применением каких-либо вышеуказанных продуктов. Компания VIQUA ни в коем случае не будет нести ответственность в отношении фактических, случайных, непрямых и косвенных убытков. Обязательства компании VIQUA по возмещению ущерба в любом случае будут ограничены ремонтом или заменой дефектного продукта или компонента, и такие обязательства потеряют свою силу после истечения соответствующего гарантийного срока.

Раздел 1 Информация по технике безопасности

Ниже приведены оригинальные инструкции. Прежде чем приступить к эксплуатации настоящего оборудования, ознакомьтесь с данным руководством в полном объеме. Особое внимание следует обратить на все уведомления об опасностях, предупреждения и предостережения, представленные в данном руководстве. Несоблюдение этого требования может привести к серьезным травмам персонала или повреждению оборудования.

Убедитесь в том, что защита, обеспечиваемая этим оборудованием, не нарушена. Использовать или устанавливать данное оборудование каким-либо способом, помимо указанного в данном руководстве по установке, ЗАПРЕЩЕНО.

1.1 Потенциальная опасность:

Внимательно прочитайте все этикетки и таблички, прикрепленные к системе. Несоблюдение данного требования может привести к травме персонала или повреждению системы.

	Подлежит утилизации как электрическое и электронное оборудование (WEEE). Этот символ указывает, что вам не следует выбрасывать утилизируемое электрическое и электронное оборудование (WEEE) в мусор. Чтобы получить информацию в отношении надлежащей процедуры утилизации, свяжитесь с местным центром вторичной переработки/вторичного использования или утилизации опасных отходов.		Этот символ указывает, что рядом с системой запрещается хранить какие-либо воспламеняемые или горючие материалы.
	Данный символ указывает на присутствие ртути.		Этот символ указывает на хрупкое содержимое транспортной упаковки и на то, что упаковка требует бережного отношения.
	Это символ предупреждения об опасности. Для исключения риска потенциальной травмы следует соблюдать все требования, обозначенные этим символом. При работе с оборудованием см. руководство по эксплуатации и техническому обслуживанию для получения.		Данный символ указывает на необходимость ношения защитных очков с боковой защитой во избежание воздействия ультрафиолетового излучения.
	Данный символ указывает на наличие риска получения травмы и/или смерти вследствие поражения электрическим током.		Данный символ указывает на обязательность ношения защитных перчаток.
	Оборудование, маркированное указанным символом, может содержать компонент, выбрасываемый из него с большим усилием. Соблюдайте все необходимые процедуры для безопасного сброса давления.		Данный символ указывает на обязательность ношения защитной обуви.
	Этот символ указывает на систему под давлением.		Данный символ указывает на обязательность изучения оператором всей имеющейся документации для выполнения требуемых процедур.
	Данный символ указывает на потенциальную опасность воздействия УФ-излучения. Необходимо ношение надлежащих средств защиты.		Этот символ указывает, что водопроводчик должен использовать медные трубопроводы.
	Оборудование, обозначенное этим символом, может быть горячим; при касании следует применять меры предосторожности.		Этот символ указывает, что систему следует подключать только к должным образом заземленной розетке с заземляющим контактом, оснащенной защитным выключателем замыкания на землю (GFCI).
	Данный символ указывает на потенциальную опасность ожогов ОЧЕНЬ горячей водой при запуске потока.		

Внимание! Данный продукт может содержать химические реагенты, известные в штате Калифорния как вызывающие рак и патологию родов либо нарушение репродуктивной функции.

1.2 Меры предосторожности :

⚠ ОПАСНО !

- Несоблюдение этих инструкций может привести к серьезной травме или летальному исходу.
- Поражение электрическим током : Во избежание возможного поражения электрическим током следует соблюдать особую осторожность в виду наличия ☒ воды рядом с электрическим оборудованием . За исключением случаев , когда возникшая ситуация явным образом описывается в разделах , посвященных техническому обслуживанию и поиску и исправлению неисправностей , НЕ СЛЕДУЕТ предпринимать попытки ремонта самостоятельно , обратитесь в авторизованный сервисный центр .
 - ЗАЗЕМЛЕНИЕ : Данное изделие следует заземлять . В случае неисправности или поломки заземление обеспечивает путь наименьшего сопротивления для электрического тока для снижения риска поражения электрическим током. Данная система оснащена шнуром с проводником, заземляющим оборудование , ☒ и заземляющим штекером . Штекер следует подключать к соответствующей розетке электросети , которая установлена должным образом и заземлена в соответствии со всеми местными правилами и предписаниями . Неправильное подключение проводника, заземляющего оборудование , может вызвать риск смертельного поражения током. В случае возникновения сомнений в отношении правильности заземления розетки электросети следует обратиться к квалифицированному электрику или обслуживающему персоналу. ЗАПРЕЩАЕТСЯ вносить изменения в конструкцию штекера, поставляемого с системой ; если он не подходит к розетке электросети , обратитесь к квалифицированному электрику с просьбой установить подходящую розетку электросети . При подключении данной системы ЗАПРЕЩАЕТСЯ использовать какие-либо адаптеры .
 - ЗАЩИТНЫЙ ВЫКЛЮЧАТЕЛЬ ЗАМЫКАНИЯ НА ЗЕМЛЮ : В целях соответствия Нормам проектирования , установки и эксплуатации электрического оборудования США (NFPA 70) и для обеспечения дополнительной защиты от поражения электрическим током данную систему следует подключать только ☒ к должным образом заземленной розетке с заземляющим контактом, оснащенной защитным выключателем замыкания на землю (GFCI), или к устройству защитного отключения (УЗО) с номинальным остаточным рабочим током, не превышающим 30 мА. Проводите осмотр GFCI в соответствии с рекомендуемым производителем графиком технического обслуживания .
 - ЗАПРЕЩАЕТСЯ эксплуатировать систему дезинфекции при наличии повреждений шнура или штекера , в случае наличия неисправностей системы или после ее падения или повреждения каким-либо образом .
 - ЗАПРЕЩАЕТСЯ использовать систему дезинфекции каким-либо образом помимо целевого назначения (обеспечение питьевой воды). При использовании принадлежностей , не рекомендуемых или не продаваемых производителем или дистрибьютором , возникает вероятность небезопасного состояния .
 - ЗАПРЕЩАЕТСЯ устанавливать систему дезинфекции в местах , открытых воздействию погодных условий или температур ниже точки замерзания .
 - ЗАПРЕЩАЕТСЯ хранить систему дезинфекции в местах , открытых воздействию погодных условий .
 - ЗАПРЕЩАЕТСЯ хранить систему дезинфекции в местах , открытых воздействию температур ниже точки замерзания , за исключением случаев , когда вся вода слита из системы и подача воды отключена .

⚠ ВНИМАНИЕ !

- В течение продолжительных периодов отсутствия движения воды в системе вода в камере может очень сильно нагреться (около 60 °C) и возникнет опасность ошпаривания . Рекомендуется спустить воду, пока такая горячая вода не будет слита из камеры . В течение этого времени следует избегать контакта воды с кожей. Такой ситуации можно избежать путем установки клапана регулировки температуры на выходе УФ-системы .
- Не рекомендуется пропускать воду через УФ-систему в течении как минимум 5 минут после включения питания (включая в случае перерывов в электроснабжении), чтобы избежать получения необработанной воды, которая, в редких случаях, может представлять опасность для здоровья .
- Данная система оснащена УФ-лампой. Запрещается включать УФ-лампу, когда она извлечена из камеры. Использование не по назначению или повреждение системы могут вызвать поражение опасным УФ-излучением . УФ-излучение, даже в малых дозах, может быть вредно для глаз и кожи.
- Внесение изменений или модификаций в данную систему без согласования с производителем может привести к небезопасной работе системы и отмене гарантии производителя .

⚠ ОСТОРОЖНО !

- Несоблюдение этих указаний может привести к травме легкой или средней тяжести .
- Внимательно осмотрите систему дезинфекции после установки. Не следует ее включать в случае наличия воды на компонентах, которые не должны быть мокрыми, таких как контроллер или разъем лампы .
 - Рекомендуется использовать на выходе УФ-камеры металлическую арматуру и медную трубу диаметром не менее 10 дюймов в связи с вероятностью теплового расширения и возможного разрушения материала в результате УФ-облучения .
 - Подверженность воздействию ртути : В УФ-лампе содержится ртуть. Если лампа разбилась, следует избегать вдыхания или проглатывания инородных частиц и избегать контакта с глазами и кожей. При уборке разбитых ламп запрещается использовать пылесос, поскольку это может привести к рассеиванию ртути. Для сбора и утилизации отходов, содержащих ртуть, следуйте местным нормам и рекомендациям .

8.2 Домашняя и профессиональная версии — плюс

Модель		VH410M/RUS	VP600M/RUS	VP950M/RUS
Расход	Министерство здравоохранения США 16 мДж/см ² при 95 % UVT	34 гал/мин (130 л/мин) (7,8 м ³ /ч)	40 гал/мин (150 л/мин) (9,0 м ³ /ч)	60 гал/мин (230 л/мин) (13,7 м ³ /ч)
	Стандарт компании VIQUA 30 мДж/см ² при 95 % UVT	18 гал/мин (70 л/мин) (4,2 м ³ /ч)	24 гал/мин (91 л/мин) (5,5 м ³ /ч)	34 гал/мин (130 л/мин) (7,8 м ³ /ч)
	NSF/EPA 40 мДж/см ² при 95 % UVT	14 гал/мин (54 л/мин) (3,3 м ³ /ч)	18 гал/мин (66 л/мин) (4,1 м ³ /ч)	26 гал/мин (97 л/мин) (5,8 м ³ /ч)
Габариты	Камера	57,9 см x 8,9 см (22,8" x 3,5")	78 см x 8,9 см (30,7" x 3,5")	114 см x 8,9 см (45,0" x 3,5")
	Контроллер 100–250 В пер. тока	22,3 x 8,1 x 6,4 см (8,8" x 3,2" x 2,5")	22,3 x 8,1 x 6,4 см (8,8" x 3,2" x 2,5")	22,3 x 8,1 x 6,4 см (8,8" x 3,2" x 2,5")
Размер входного и выходного портов		Combo 3/4" FNPT/1" MNPT	1" MNPT	1,5" MNPT
Отгрузочный вес		7,7 кг (17 фунтов)	8,6 кг (19 фунтов)	13,1 кг (29 фунтов)
Электрооборудование	Напряжение	120–240 В, 50/60 Гц	120–240 В, 50/60 Гц	120–240 В, 50/60 Гц
	Макс. ток	2,5 ампера	2,5 ампера	2,5 ампера
	Потребляемая мощность	60 Вт	78 Вт	110 Вт
	Мощность лампы	46 Вт	58 Вт	90 Вт
Максимальное рабочее давление		125 фунт /кв. дюйм (861 кПа)	125 фунт /кв. дюйм (861 кПа)	125 фунт /кв. дюйм (861 кПа)
Минимальное рабочее давление		15 фунт /кв. дюйм (103 кПа)	15 фунт /кв. дюйм (103 кПа)	15 фунт /кв. дюйм (103 кПа)
Температура воды		2–40 °C (36–104 °F)	2–40 °C (36–104 °F)	2–40 °C (36–104 °F)
Тип лампы		Sterilume™-HO (высокая мощность)	Sterilume™-HO (высокая мощность)	Sterilume™-HO (высокая мощность)
Визуальный индикатор включенного питания		Да	Да	Да
Звуковой сигнал отказа лампы		Да	Да	Да
Напоминание о замене лампы		Да	Да	Да
Визуальный индикатор остатка срока службы лампы		Да	Да	Да
Общий срок эксплуатации		Да	Да	Да
УФ-монитор 254 нм		Да	Да	Да
Материал камеры		304 SS	304 SS	304 SS
Выход электромагнитного клапана		Да	Да	Да
Выходной сигнал 4–20 мА		Да (дополнительный компонент, 260134)	Да (дополнительный компонент, 260134)	Да (дополнительный компонент, 260134)

Раздел 8 Технические характеристики

8.1 Домашняя и профессиональная версии — стандарт

Модель		VH200/RUS	VH410/RUS	VP600/RUS	VP950/RUS
Расход	Министерство здравоохранения США 16 мДж/см ² при 95% UVT	16 гал/мин (60 л/мин) (3,6 м ³ /ч)	34 гал/мин (130 л/мин) (7,8 м ³ /ч)	40 гал/мин (150 л/мин) (9,0 м ³ /ч)	60 гал/мин (230 л/мин) (13,7 м ³ /ч)
	Стандарт компании VIQUA 30 мДж/см ² при 95% UVT	9 гал/мин (34 л/мин) (2,0 м ³ /ч)	18 гал/мин (70 л/мин) (4,2 м ³ /ч)	24 гал/мин (91 л/мин) (5,5 м ³ /ч)	34 гал/мин (130 л/мин) (7,8 м ³ /ч)
	NSF/EPА 40 мДж/см ² при 95% UVT	7 гал/мин (26 л/мин) (1,6 м ³ /ч)	14 гал/мин (54 л/мин) (3,3 м ³ /ч)	18 гал/мин (66 л/мин) (4,1 м ³ /ч)	26 гал/мин (97 л/мин) (5,8 м ³ /ч)
Габариты	Камера	45 см x 8,9 см (17,8" x 3,5")	59,6 x 8,9 см (23,5" x 3,5")	78 см x 8,9 см (30,7" x 3,5")	114 см x 8,9 см (45,2" x 3,5")
	Контроллер 100–250 В пер. тока	17,2 x 8,1 x 6,4 см (6,8" x 3,2" x 2,5")	17,2 x 8,1 x 6,4 см (6,8" x 3,2" x 2,5")	22,3 x 8,1 x 6,4 см (8,8" x 3,2" x 2,5")	22,3 x 8,1 x 6,4 см (8,8" x 3,2" x 2,5")
Размер входного и выходного портов		Combo 3/4" FNPT/1" MNPT	Combo 3/4" FNPT/1" MNPT	1" MNPT	1,5" MNPT
Отгрузочный вес		5,4 кг (12 фунтов)	7,7 кг (17 фунтов)	8,6 кг (19 фунтов)	13,1 кг (29 фунтов)
Электрооборудование	Напряжение	120–240 В, 50/60 Гц	120–240 В, 50/60 Гц	120–240 В, 50/60 Гц	120–240 В, 50/60 Гц
	Макс. ток	1,5 ампера	1,5 ампера	1,5 ампера	1,5 ампера
	Потребляемая мощность	35 Вт	60 Вт	78 Вт	110 Вт
	Мощность лампы	25 Вт	46 Вт	58 Вт	90 Вт
	Общий срок эксплуатации	Да	Да	Да	Да
Максимальное рабочее давление		125 фунт /кв. дюйм (861 кПа)	125 фунт /кв. дюйм (861 кПа)	125 фунт /кв. дюйм (861 кПа)	125 фунт /кв. дюйм (861 кПа)
Минимальное рабочее давление		15 фунт /кв. дюйм (103 кПа)	15 фунт /кв. дюйм (103 кПа)	15 фунт /кв. дюйм (103 кПа)	15 фунт /кв. дюйм (103 кПа)
Температура воды		2–40 °C (36–104 °F)	2–40 °C (36–104 °F)	2–40 °C (36–104 °F)	2–40 °C (36–104 °F)
Тип лампы		Sterilume™-HO (высокая мощность)	Sterilume™-HO (высокая мощность)	Sterilume™-HO (высокая мощность)	Sterilume™-HO (высокая мощность)
Визуальный индикатор включенного питания		Да	Да	Да	Да
Звуковой сигнал отказа лампы		Да	Да	Да	Да
Напоминание о замене лампы		Да	Да	Да	Да
Визуальный индикатор остатка срока службы лампы		Да	Да	Да	Да
Общий срок эксплуатации		Да	Да	Да	Да
Материал камеры		304 SS	304 SS	304 SS	304 SS

ПРИМЕЧАНИЕ



- Лампа, используемая в системе дезинфекции, имеет срок службы около 9000 часов. Для обеспечения постоянной защиты следует ежегодно заменять лампу.
- Детям запрещается играть с УФ-системой или включать ее. Также не рекомендуется эксплуатация УФ-системы людьми с ограниченными физическими, сенсорными и умственными способностями или персоналом без соответствующего опыта и знаний, за исключением случаев, когда это выполняется под руководством или после получения инструкций.
- Данная система предусматривает постоянное подключение к водопроводу.
- Данная система не предназначена для эксплуатации в воде или на ее поверхности, или снаружи помещений, или в плавательных бассейнах, в которых находятся люди.
- **УДЛИНИТЕЛЬНЫЕ ШНУРЫ**: Если требуется удлинительный шнур, следует использовать только 3-жильные удлинительные шнуры с 3-контактными штекерами с заземлением и 3-полюсные разъемы, которые подходят к штекеру данной системы. Следует использовать только удлинительные шнуры, предназначенные для использования вне помещений. Следует использовать удлинительные шнуры, электрические параметры которых не ниже номинальных параметров системы. Шнур с номинальным значением по амперам или ваттам ниже, чем у системы может перегреваться. Будьте внимательны при прокладке шнура, чтобы избежать ситуаций, когда об него можно споткнуться или выдернуть его. **ЗАПРЕЩАЕТСЯ** использование поврежденных удлинительных шнуров. Удлинительный шнур следует осмотреть перед использованием, и заменить его в случае наличия повреждений. НЕ подвергайте шнур нестандартным воздействиям. Избегайте расположения шнура возле источников тепла или объектов с острыми краями. Всегда отсоединяйте удлинительный шнур от розетки электросети, прежде чем отсоединять удлинительный шнур от данной системы. Запрещается дергать шнур, чтобы отсоединить штекер от розетки электросети. Следует всегда брать за штекер, чтобы выдернуть его из розетки.
- Если шнур питания поврежден, его следует заменить специальным шнуром или комплектом, предоставляемым производителем или его агентом по обслуживанию.
- **ЗАЩИТА СИСТЕМЫ**: Для защиты контроллера настоятельно рекомендуется использование ограничителя переходного напряжения, сертифицированного согласно стандарту UL1449 (или эквиваленту).
- УФ-лампа, установленная в данной системе, соответствует применимым положениям требований Кодекса федеральных правил (CFR), включая раздел 21, главу 1, подраздел J, «Радиационная гигиена».
- Прочтите и изучите Руководство пользователя, прежде чем начинать эксплуатацию или проводить какое-либо техническое обслуживание данного оборудования.

1.3 Химический состав воды

Качество воды имеет критическое значение для оптимальной работы вашей УФ-системы. Для данной установки рекомендуются следующие уровни содержания веществ:

Качество воды и наличие минералов	Уровень
Железо	< 0,3 м. д. (0,3 мг/л)
Жесткость *	< 7 гран на галлон (120 мг/л)
Мутность	< 1 NTU (нефелометрическая единица мутности)
Марганец	< 0,05 м. д. (0,05 мг/л)
Танины	< 0,1 м. д. (0,1 мг/л)
Коэффициент пропускания УФ-излучения	> 75% (обратитесь на завод-изготовитель за рекомендациями, если коэффициент пропускания УФ-излучения < 75%)

* Если общая жесткость воды не превышает 7 гран на галлон, УФ-установка должна работать надлежащим образом при условии регулярной чистки кварцевой трубки. Если общая жесткость воды превышает 7 гран на галлон, вода требует умягчения. Если уровни содержания веществ в химическом составе воды превышают указанные выше значения, рекомендуется надлежащая предварительная обработка воды для корректировки подобных проблем с водой до установки системы УФ-дезинфекции. Подобные замеры качества воды могут быть проведены местным дилером или большинством частных контрольно-аналитических лабораторий. Надлежащая предварительная обработка воды имеет ключевое значение для правильной работы системы УФ-дезинфекции.

Раздел 2 Общая информация

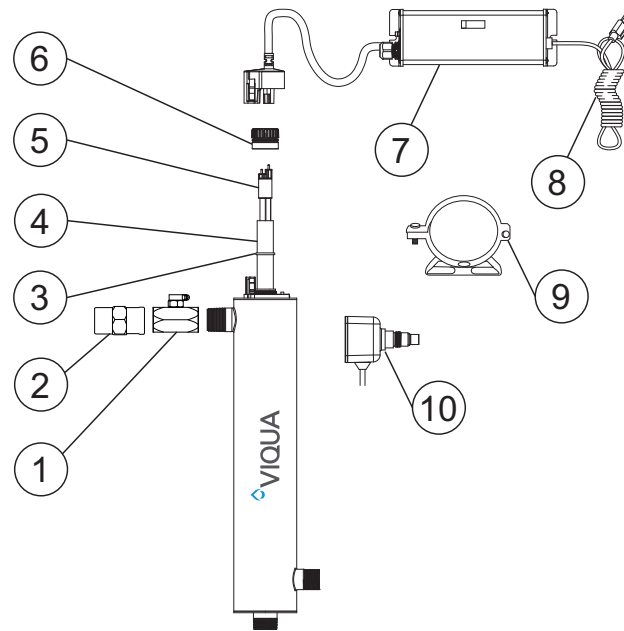
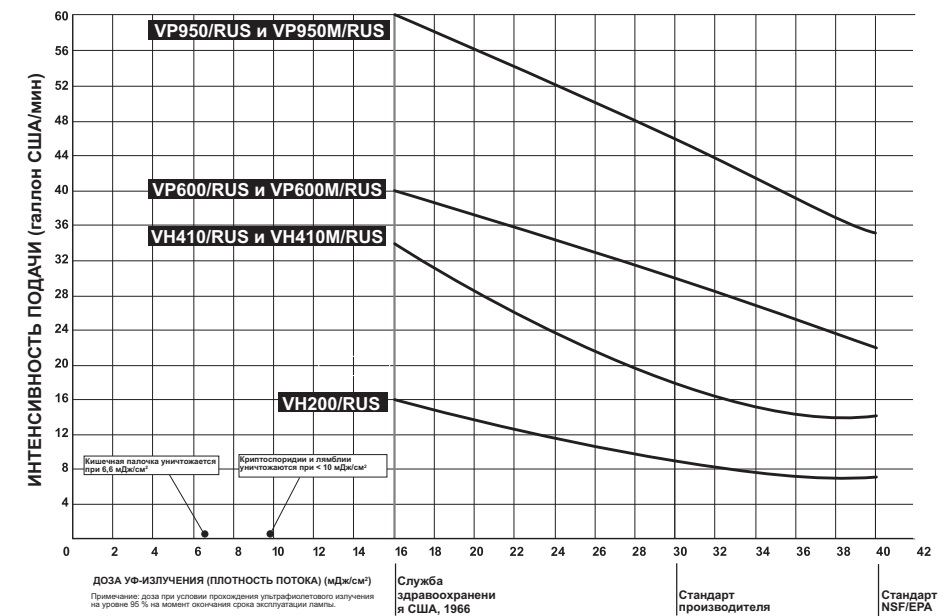


Рисунок1 Компоненты системы

Поз.	Описание	№ детали	УФ-системы
1	Клапан для управления температурой (дополнительно)	440179	Дополнительно
2	Ограничитель расхода	Дополнительно	Используется на всех системах
3	Кольцевое уплотнение	410867	Используется на всех системах
4	Незамкнутая трубка GE 214 из плавленного кварца с оплавленными концами	QS-001	VH200/RUS
		QSO-410	VH410/RUS, VH410M/RUS
		QSO-600	VP600/RUS, VP600M/RUS
		QSO-950	VP950/RUS, VP950M/RUS
5	УФ лампы из твердого стекла с покрытием Sterilume®-HO с увеличенным сроком службы (9000 часов)	S200RL-HO	VH200/RUS
		S410RL-HO	VH410/RUS, VH410M/RUS
		S600RL-HO	VP600/RUS, VP600M/RUS
		S950RL-HO	VP950/RUS, VP950M/RUS
6	Фиксирующая гайка	RN-001	Используется на всех системах
7	Контроллер (только для моделей с питанием 100–240 В/50–60 Гц)	BA-ICE-CL	VH200/RUS, VH410/RUS
		BA-ICE-C	VP600/RUS, VP950/RUS
		BA-ICE-CM	VH410M/RUS, VP600M/RUS, VP950M/RUS
8	Запасные кабели питания IEC для контроллера (продаются отдельно)	602637	Используется на всех системах
9	Узел крепежного кронштейна/фиксатора	410076	Используется на всех системах
10	Датчик УФ-излучения	254NM-C1	VH410M/RUS, VP600M/RUS, VP950M/RUS

Раздел 7 Схема дозирования от производителя



Примечание. Проверка эксплуатационных характеристик и сертификация со стороны Национального научного фонда (NSF) не проводилась.

Раздел 6 Поиск и устранение неисправностей

Признак	Возможные причины	Решения
Падение давления	Засорение предварительного осаждающего фильтра	Замените картридж фильтра соответствующим 5-микронным картриджем. Примечание. Проверьте источник подачи воды, так как флуктуации могут быть обусловлены давлением источника.
	Регулятор расхода	Регулятор расхода вызывает падение давления при достижении полного расхода.
Высокий уровень содержания бактерий	Кварцевая трубка окрашена или загрязнена	Почистите трубку с помощью средства для удаления накипи и устраните причину загрязнения (например, снизив жесткость воды, см. Раздел 4.2).
	Изменение качества воды на входе	Проверьте, соответствует ли качество воды источника допустимым ограничениям системы.
	Загрязнение в трубопроводе после УФ-системы	Сточные воды обязательно следует обрабатывать хлором (отбеливателем) до выхода воды из УФ-системы — система дезинфекции требует эффективной работы системы распределения стерильной воды. См. Раздел 3.2
	Возможное проникновение осадка через предварительный фильтр	Проверьте мутность воды источника — возможно, требуется ступенчатая фильтрация для улавливания всех осадков, попадающих в водопровод (сначала фильтр на 20 микрон, затем фильтр на 5 микрон и затем УФ-система).
Нагрев воды на выходе	Обычная проблема, связанная с нечастым использованием системы	Спустите воду, пока температура воды не снизится до температуры окружающей среды.
Вода имеет молочный оттенок	Воздух в водопроводе	Спустите воду, чтобы стравить воздух из системы.
Утечка воды в блоке	Проблема с кольцевым уплотнением (на фиксирующей гайке и/или датчике УФ-излучения)	Проверьте наличие кольцевого уплотнения, убедитесь в отсутствии порезов или потертостей, почистите кольцевое уплотнение, смочите водой или смазкой и установите обратно; произведите замену в случае необходимости (410867).
	Конденсат в камере по причине повышенной влажности и холодной воды	Проверьте место установки системы дезинфекции и контролируйте уровень влажности.
	Неправильные подсоединения входного и выходного портов	Проверьте резьбовые соединения, заново запечатайте с помощью ленты Teflon® и повторно затяните.
Периодические выключения системы	Сбой контроллера	<ul style="list-style-type: none"> Убедитесь, что система подключена к отдельному контуру, так как другое оборудование может отбирать мощность у УФ-системы (например, насос или холодильник). УФ-систему нельзя подключать к контуру, который встроен в выключатель света.
Вкл. аварийный сигнал отказа лампы — новая лампа	Неплотное соединение между лампой и разъемом	Отсоедините лампу от разъема и вставьте заново, обеспечивая плотный контакт
	Накопленная влага в разъеме может помешать обеспечить плотный контакт между лампой и разъемом	Устраните вероятность попадания влаги в разъем и(или) на контакты лампы

РЕЖИМЫ ДИСПЛЕЯ ДЛЯ ИНДИКАЦИИ НЕИСПРАВНОСТИ

На светодиодном дисплее отображается код «A3»	<ul style="list-style-type: none"> Срок службы лампы истек — отсчет дошел до «0» дней См. Раздел 5.1.2. Нажмите кнопку сброса для отсрочки аварийного сигнала, замените УФ-лампу.
Светодиодный дисплей пуст	<ul style="list-style-type: none"> Контроллер перешел в режим отказа лампы. См. Раздел 5.1.5. Выключите питание системы, чтобы она вошла в режим сброса; включите питание, чтобы убедиться, что контроллер может подавать питание на лампу. Проверьте, достаточное ли питание подается на УФ-систему. Замените лампы.
На экране отображается низкий уровень УФ-излучения.	<ul style="list-style-type: none"> Проверьте подачу воды на предмет соответствия качества воды рекомендуемым предельным параметрам. Выполните чистку кварцевых трубок и окна датчика.
На светодиодном дисплее попеременно мигает «A2» и уровень УФ-излучения	<ul style="list-style-type: none"> Активирована отсрочка сигнала тревоги из-за низкой интенсивности УФ-излучения. См. Раздел 5.2.1. Уровень УФ-излучения снижается до значений менее 50%, звуковой сигнал отключен нажатием переключателя сброса и удерживанием в течение 5 секунд. Эта отсрочка звукового сигнала продолжается всего 12 часов.

Раздел 3 Установка

3.1 Система УФ-дезинфекции

⚠ ОСТОРОЖНО!



Электрический контроллер необходимо подключать к розетке с защитно-отключающей цепью (GFCI), а провод заземления разъема лампы — к камере из нержавеющей стали.

Система дезинфекции предусматривает установку в горизонтальном или вертикальном положении в месте использования или на входе в зависимости от удельной скорости потока в блоке.

При установке камеры в горизонтальном положении выходное отверстие должно быть направлено вверх для гарантии полного удаления воздуха из камеры.

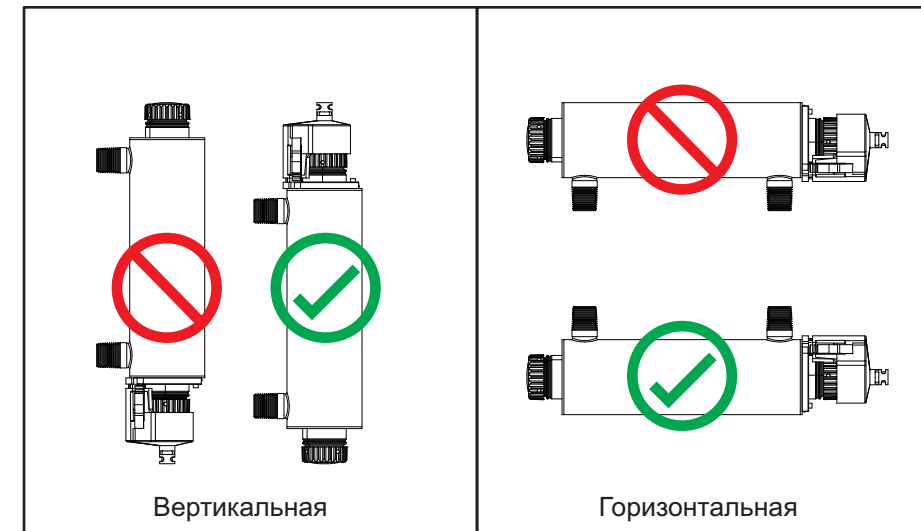


Рисунок2 Установка системы дезинфекции — вертикальное и горизонтальное положение

Примечание. Идеальный вариант установки — в вертикальном положении, разъем лампы сверху. Это предотвращает попадание воды на контакты и разъем лампы.

- Контроллер следует установить над камерой или рядом с ней. Всегда устанавливайте контроллер в горизонтальном положении для предотвращения стекания влаги по шнурам, что может привести к угрозе возгорания. Настоятельно рекомендуется установить конденсатные ловушки на все шнуры, присоединенные к контроллеру. См. [Рисунок 6](#).
- Всю систему обработки воды, включая любые резервуары под давлением или с горячей водой, следует стерилизовать посредством промывки хлором (бытовым отбеливающим раствором), чтобы удалить любые остаточные загрязнения. См. [Раздел 3.2](#).
- Система дезинфекции предназначена для использования в помещениях, запрещается устанавливать систему дезинфекции в местах, открытых воздействию погодных условий.
- Система дезинфекции устанавливается только на трубопроводы с холодной водой перед разветвлениями.
- Перед системой дезинфекции необходимо установить 5-микронный осаждающий фильтр. В идеале система дезинфекции должна являться последним этапом обработки воды перед краном.

Процедура:

- На [Рисунок 3](#) показана установка типичной системы дезинфекции и соответствующих компонентов, которые могут использоваться с установкой. В случае, если требуется «автономное» техническое обслуживание, рекомендуется использовать обводной узел. В данном случае учтите, что при использовании обводного узла для системы распределения требуется дополнительная дезинфекция. К тому же во время использования обводного узла вода НЕ будет проходить дезинфекцию, и на обводном узле необходимо физически установить табличку с текстом «ВОДУ НЕ ИСПОЛЬЗОВАТЬ» до тех пор, пока система не пройдет санитарную обработку и ее эксплуатация не будет продолжена. Дополнительную информацию см. в [Раздел 3.2](#). Если потребуется использовать воду в ходе автономного состояния системы, воду следует прокипятить в течение двадцати минут перед потреблением.

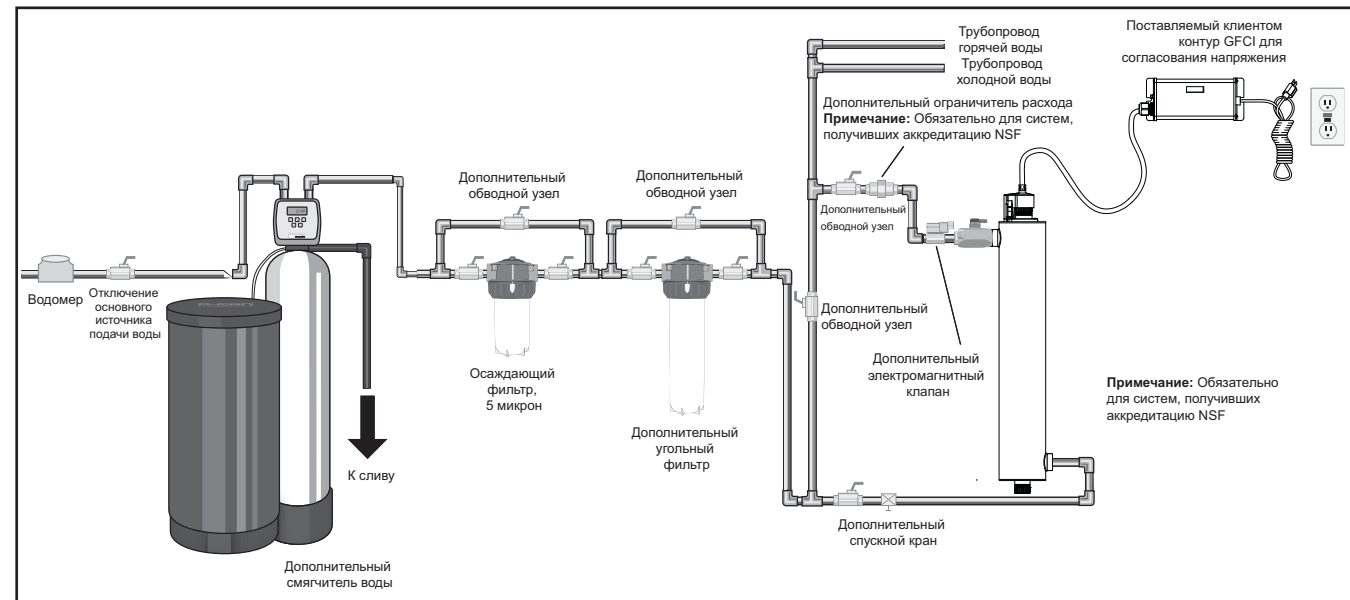


Рисунок 3 Система дезинфекции

- Выберите подходящее место для установки системы дезинфекции и соответствующих компонентов. Поскольку рекомендуется установка GFCI, следует рассмотреть такую возможность до начала установки. Систему можно установить в вертикальном положении (входным портом вниз), как показано на [Рисунок 4 А](#), или в горизонтальном положении, как показано на [Рисунок 4 В](#). Однако наиболее предпочтительна установка в вертикальном положении. При выборе местоположения для установки оставьте достаточно места для снятия УФ-лампы и/или кварцевой трубки (как правило, оставляют достаточно места для самой камеры).

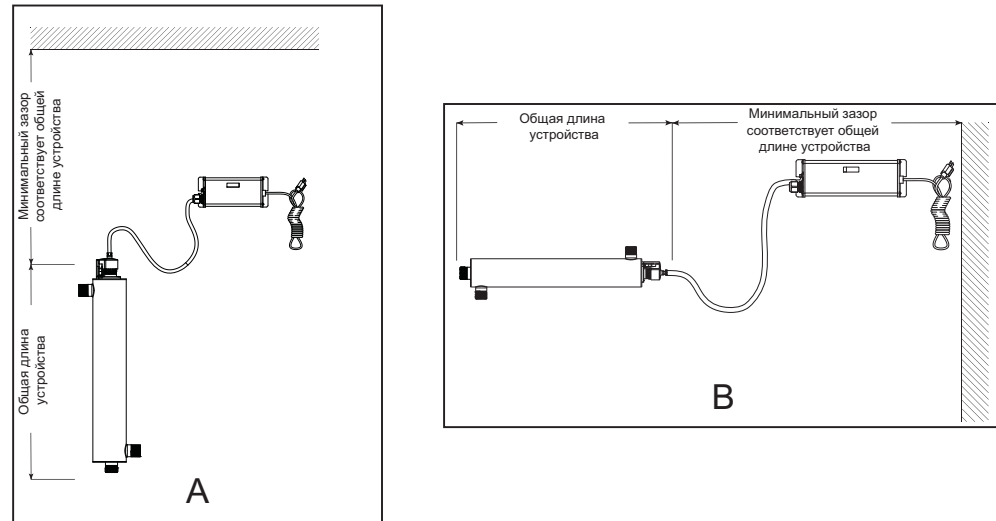


Рисунок 4 Установка системы дезинфекции — вертикальное и горизонтальное положение

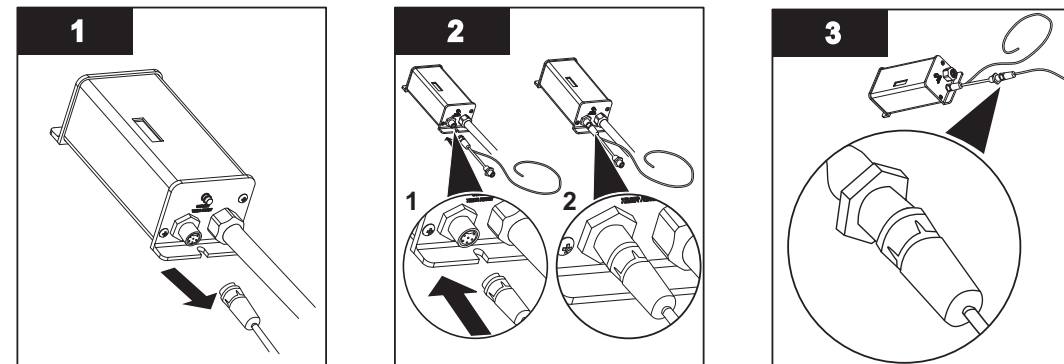
- Установите систему на стену, используя соответствующий крепеж. Можно использовать различные методы подключения к водоснабжению системы, однако рекомендуется использование соединительных разъемов. Использование ограничителя расхода помогает поддерживать номинальную пропускную способность, указанную производителем. Ограничитель расхода следует установить на выходной порт, и он предназначено для установки только в одном направлении. Убедитесь, что направление потока воды соответствует указанному на ограничителе. См. [Рисунок 5](#).

Примечание. ЗАПРЕЩАЕТСЯ паять соединения, подключенные к системе, так как это может привести к повреждению кольцевых уплотнений.

5.2.6 Выходная сила тока 4–20 мА (Дополнительно)

Для получения возможности передачи данных об интенсивности УФ-излучения посредством сигнала 4–20 мА используйте дополнительный «Y»-кабель (PN 260134), который можно получить у распространителя. «Y»-кабель поставляется с кабелем для сигнала 4–20 мА составляет 20 метров (65').

Процедура:



- Отсоедините имеющийся кабель датчика от контроллера.

- Подключите «Y»-кабель к контроллеру.

- Присоедините штырьковый конец отключенного кабеля датчика к гнездовому концу нового «Y»-кабеля.
- Соответственно, присоедините кабель для сигнала 4–20 мА к соответствующему оборудованию и вручную затяните все соединения

5.2.3 Общий срок эксплуатации

1680 Для получения этого значения нажмите кнопку сброса таймера два раза подряд и выполните поэтапные действия, описанные в [Раздел 5.1.3](#), касающиеся этой функции.

5.2.4 Неисправность лампы (пустой экран)

Описание этой функции см. в [Раздел 5.1.5](#).

Примечание. Системы VIQUA при отказе лампы подают непрерывный звуковой сигнал тревоги, а не прерывистый сигнал (включение на 1 секунду, отключение на 1 секунду) на базовых системах VIQUA.

5.2.5 Выход электромагнитного клапана

Одновременно с работой монитора интенсивности УФ-излучения контроллер VIQUA подает питание (линейное напряжение) на разъем выхода IEC электромагнитного клапана. (Примечание: этот разъем не является сухим контактом) Выход электромагнитного клапана защищен сменным изолированным предохранителем на 2 ампера. Подключение с этого выходного разъема к электромагнитному клапану можно выполнить с помощью кабеля питания электромагнитного клапана PN 260135. Если монитор интенсивности УФ-излучения определяет, что вода не обрабатывается надлежащим образом и интенсивность УФ падает до 49% или менее, происходит размыкание внутреннего реле и отключение питания закрытого электромагнитного клапана. Клапан остается закрытым (обесточенным), пока уровень УФ-излучения не возрастет выше 49%, после чего электромагнитный клапан открывается и обеспечивает подачу воды. (Для временной активации этого выхода электромагнитного клапана на период до 12 часов см. инструкцию, описанную в [Раздел 5.2.1](#)).

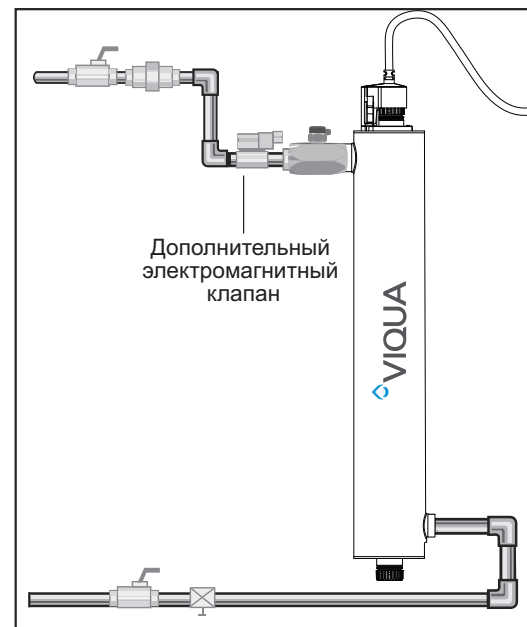


Рисунок 7 Установка электромагнитного клапана

Примечание. При работе обводного узла не используйте воду до восстановления безопасного состояния системы.

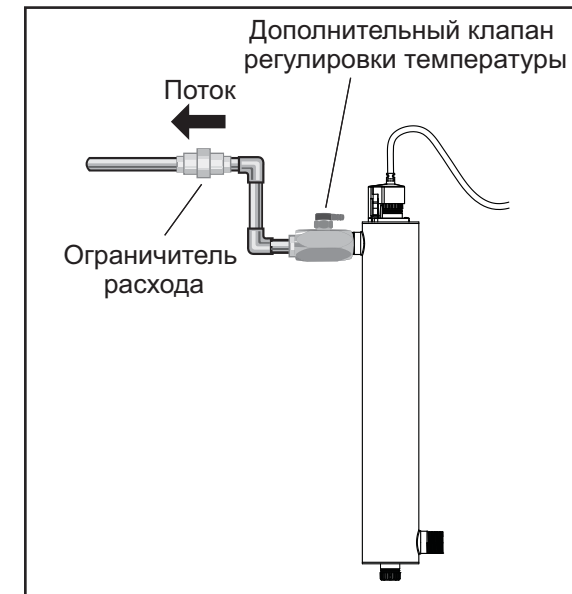


Рисунок 5 Ограничитель расхода

- Установите контроллер VIQUA ICE в горизонтальном положении на стену рядом с камерой. В идеальном случае контроллер располагают над камерой и в стороне от подключения к водопроводу во избежание потенциального попадания воды на контроллер за счет протечки по месту подключения или образования конденсата в системе. Убедитесь, что вы сделали на лампе, датчике и шнуре питания запас для конденсатной ловушки, как показано на [Рисунок 6](#), чтобы избежать попадания воды в контроллер.

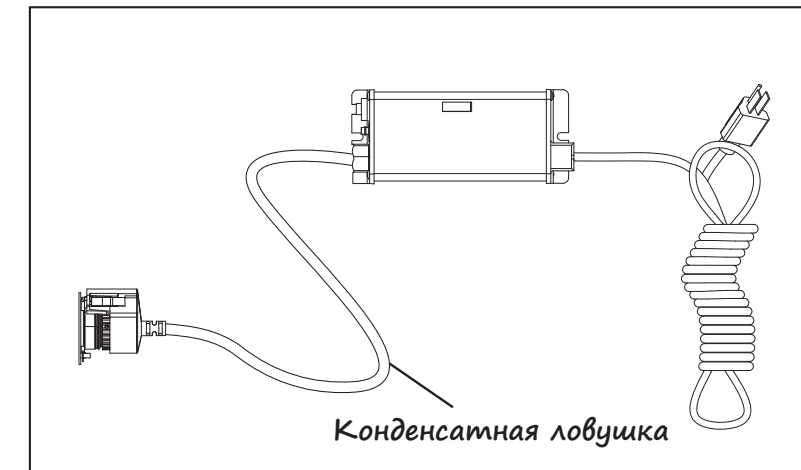


Рисунок 6 Конденсатная ловушка

- Установите УФ-лампу. См. [Раздел 4.1](#).
- После подсоединения всех трубопроводов медленно включите подачу воды и убедитесь в отсутствии утечек. Наиболее часто утечки встречаются в месте установки кольцевых уплотнений. В случае утечки следует отключить подачу воды, слить воду из ячейки, снять фиксирующую гайку, начисто протереть кольцевое уплотнение и резьбу. Выполните чистку и повторную установку.
- Убедившись в отсутствии утечек, подключите систему к защитному выключателю замыкания на землю и проверьте контроллер для обеспечения нормальной работы системы. Контроллер должен включить световые индикаторы без сигналов тревоги.

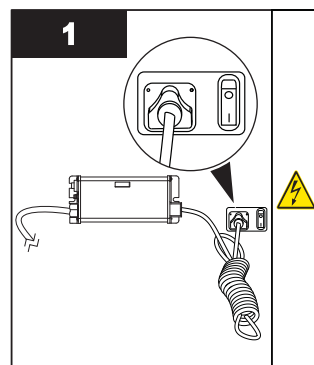
Примечание. ЗАПРЕЩЕНО смотреть непосредственно на включенную УФ-лампу.

- Дайте воде стечь в течение нескольких минут, чтобы избавиться от воздуха или пыли, которые могут находиться в камере.

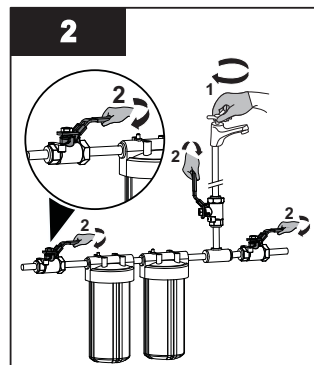
Примечание. При отсутствии движения потока воды вода в камере нагреется, так как УФ-лампа постоянно включена. Чтобы решить эту проблему, следует включить любой кран с холодной водой в доме, чтобы слить горячую воду.

3.2 Процедура дезинфекции

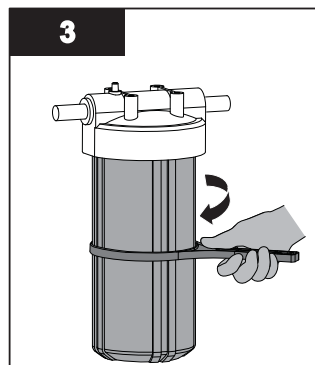
УФ-дезинфекция — это физический процесс дезинфекции, в ходе которого в воду не добавляются какие-либо вредные химические вещества. Так как в ходе УФ-обработки не образуются остатки дезинфекции, крайне важно провести химическую дезинфекцию всей системы распределения, расположенной после обработки УФ, чтобы обеспечить отсутствие каких-либо бактериологических загрязнений системы водоснабжения. Процесс дезинфекции следует провести немедленно после установки УФ-системы и повторять его после каждого отключения УФ-системы на техническое обслуживание, отключения питания или любого другого отключения по какой-либо причине. Процедура санитарной обработки системы водоснабжения проводится следующим образом:



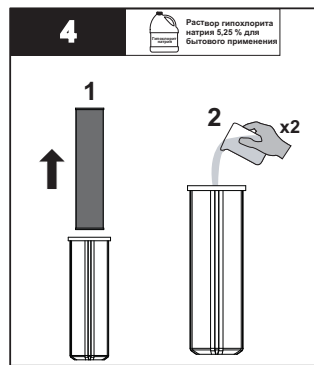
- Убедитесь, что контроллер подключен в ходе всего процесса дезинфекции.



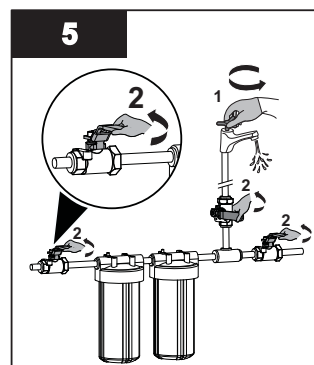
- Отключите подачу воды.
- Закройте все краны.



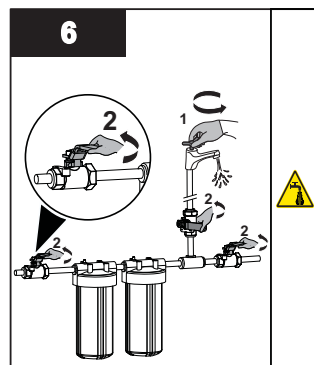
- Извлеките картридж(и) фильтра.



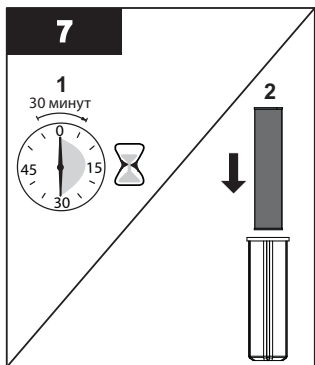
- Налейте 2 чашки бытового отбеливающего раствора в корпус(а) фильтра.
Примечание. ЗАПРЕЩЕНО использовать перекись водорода.



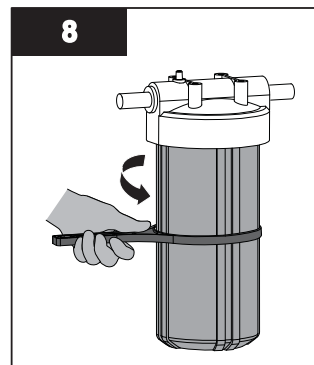
- Повторно установите корпуса.
- Включите подачу холодной воды.
- Откройте каждый кран и все отверстия для воды, пока запах отбеливателя не перестанет ощущаться, а затем закройте краны.



- Включите подачу горячей воды.
- Откройте каждый кран и все отверстия для воды, пока запах отбеливателя не перестанет ощущаться, а затем закройте краны.



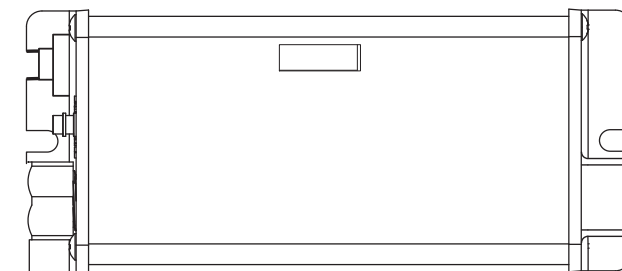
- ЗАПРЕЩАЕТСЯ включать воду на 30 минут.
- Промойте систему до исчезновения запаха хлора, и повторно установите фильтры.



- Повторно установите картридж(и) фильтра.

- Примечания:**
- 1) Добавление хлора (белильного раствора) в бак с горячей водой, в который до этого подавалась необработанная вода с высокими уровнями загрязнения (железо, марганец, сероводород, органика и т. п.), приведет к окислению таких загрязняющих веществ и, возможно, потребует повторной промывки бака с горячей водой. Такую возможность следует учесть отдельно согласно процедуре запуска для других активных веществ, которые могут формироваться в ходе предварительной подготовки УФ-системы.
 - 2) Вышеуказанная процедура дезинфекции приведет к отложению большого количества остатков хлора, которое существенно превышает значение 0,5–1,0 мг/л, которое характерно для хлорированной водопроводной воды; объем таких остатков соответствует минимальному раствору хлора 50 мг/л, который рекомендуется для дезинфекции загрязненных распределительных трубопроводов. Не используйте воду до завершения промывки всей системы.
 - 3) Поскольку системы, подвергаемые мониторингу, включают монитор интенсивности УФ при длине волны 254 нм, учтите, что внесение раствора отбеливателя, необходимое для дезинфекции, вызовет временное ослабление ультрафиолета. Это обусловлено тем, что отбеливатель вызывает физическое «помутнение» сырой воды. После пропускания отбеливателя через систему состояние тревоги вернется к норме. Во время этой санитарной обработки можно временно отложить звуковой сигнал тревоги контроллера, нажав переключатель «RESET» (СБРОС) на 5 секунд. Это отключает звуковой сигнал тревоги. Система отобразит [R2] на светодиодном дисплее контроллера. Это состояние сохраняется в течение 12 часов, если не выполнить ручную перезагрузку системы в соответствии с описанием на странице 10 данного руководства.

5.2 Дополнительные системы, оснащенные контроллерами VA-ICE-CM



5.2.1 Интенсивность УФ (%)

99 Линейка изделий VIQUA Plus включает датчик УФ-излучения, обнаруживающий излучение УФ-лампы при отдельной длине волны 254 нм. Эта информация передается на контроллер VIQUA и отображается на дисплее по умолчанию в поле «% выход УФ-излучения». Система отображает выходное УФ-излучение от 50 до 99 процентов. Если показания системы падают ниже 50%, отображается предупреждение о низком уровне УФ-излучения в виде [R2] и, кроме того, в виде мигания (с интервалом 2 секунды) значений фактического уровня УФ-излучения. Например, [49]. Кроме того, при низком уровне УФ-излучения система издает прерывистый звук (включение на 2 секунды, отключение на 2 секунды).

Примечание. Уровень УФ-излучения

- от **65** до **99** Указывает на работу системы в пределах обычного рабочего диапазона.
- от **56** до **64** Указывает, что уровень УФ-излучения остается безопасным, однако вскоре может потребоваться чистка или замена лампы/трубки.
- от **50** до **55** Указывает, что интенсивность УФ-излучения близка к небезопасному уровню, требуется немедленное обслуживание УФ-системы.
- < **49** Указывает, что уровень УФ-излучения достиг небезопасного. При этом уровне потребление воды должно отсутствовать. Следует проверить систему/подачу воды для определения причины низкого уровня интенсивности УФ-излучения. При этом уровне активируется электромагнитный клапан, и при наличии электромагнитного клапана поток воды останавливается.

ОТСРОЧКА — для временной отсрочки звукового сигнала тревоги и повторной активации электромагнитного клапана (при его наличии) при сигнале о низкой интенсивности УФ-излучения нажмите кнопку сброса таймера и удерживайте ее в течение пяти секунд. Это отключит звуковой сигнал тревоги и активирует электромагнитный клапан на 12 часов.

Перегрев — При превышении максимального номинального значения температуры воды в УФ-реакторе для УФ-системы (40 °C) на дисплее контроллера должно отображаться «Ot». Это обычно обусловлено длительным неиспользованием воды. Для выхода из этого состояния просто откройте кран и запустите поток воды через систему.

Возможные причины сигнала тревоги о низкой интенсивности УФ-излучения:

- Возможно, достигнут уровень, при котором УФ-лампа более не может обеспечивать достаточную дезинфекцию из-за ее возраста (> 9000 часов). Следует заменить лампу новой лампой того же размера и типа от производителя.
- Кварцевая трубка и/или окно датчика окрашены или загрязнены. Причиной этого могут являться отложения и осадки минеральных веществ из воды, не обнаруженные при исходном анализе воды. См. [Раздел 4.2](#).
- Временное падение напряжения на контроллере здания снижает выходную мощность лампы. Мощность лампы восстановится при восстановлении напряжения электропитания.
Примечание. Система мониторинга не работает при сбоях питания.
- Качество входящей воды изменилось и более не соответствует приемлемому рабочему диапазону УФ-системы. Выполните анализ воды для определения точного состава и уровней концентрации компонентов.
- Датчик УФ-излучения установлен неправильно.

5.2.2 Остаток срока службы лампы (в днях)

365 Для получения этого значения однократно нажмите кнопку сброса таймера и выполните поэтапные действия, описанные в [Раздел 5.1.3](#), касающиеся этой функции.

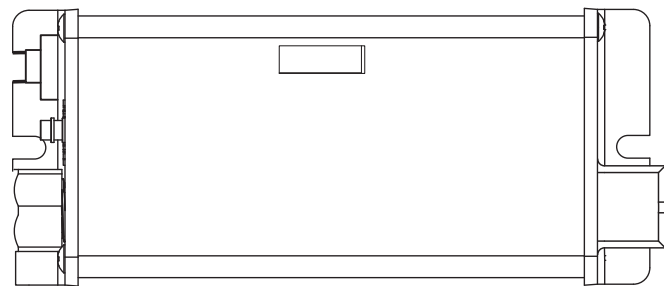
Раздел 5 Эксплуатация

⚠ ВНИМАНИЕ!



Для обеспечения оптимальной защиты от микробиологического загрязнения воды в системе установлена усовершенствованная система предупредительной сигнализации. **ЗАПРЕЩАЕТСЯ** игнорировать предупредительные сигналы. Лучший способ обеспечить оптимальную эффективность УФ-системы — это регулярно обращаться в общепризнанный испытательный комплекс для микробиологической проверки воды.

5.1 Основные системы, оснащенные контроллерами BA-ICE-C и BA-ICE-CL



5.1.1 Остаток срока службы лампы (в днях)

365 Контроллер отслеживает срок службы лампы и контроллера в днях. На экране по умолчанию отображается общий остаток срока службы лампы (в днях). Контроллер ведет отсчет дней, оставшихся до даты замены УФ-лампы (от 365 до 1). Когда счетчик достигнет значения «0» дней, на контроллере отобразится **A3** и прозвучит прерывистый звуковой сигнал (1 с вкл., 5 с выкл.), указывающий на необходимость замены лампы.

5.1.2 Описание кода «A3»

A3 **ОТСРОЧКА** — Когда на светодиодном дисплее отображается код «A3» или сообщение об истечении срока службы лампы, звуковой сигнал можно отсрочить до 4 раз. Задержка сигнала обеспечивает время, необходимое на получение новой лампы. Для этого просто нужно нажать и удерживать нажатой кнопку сброса в течение 5 секунд, она расположена на левой стороне контроллера. После каждого такого нажатия на кнопку сброса звуковой сигнал контроллера откладывается на семь дней. По истечении последнего 7-дневного срока задержки сигнал можно будет заглушить только путем замены УФ-лампы и ручного сброса таймера контроллера, см. [Раздел 4.1](#).

5.1.3 Сброс срока службы лампы

См. [Раздел 4.1](#).

Примечание. Даже учитывая то, что аварийный сигнал системы можно отсрочить, важно реагировать на каждое включение аварийного сигнала, так как оно указывает на наличие потенциальной проблемы в системе, которая требует разрешения.

5.1.4 Общий срок эксплуатации

1680 На контроллере также отображается общий срок эксплуатации контроллера. Для просмотра этой информации нажмите на кнопочный выключатель один раз. Общий срок эксплуатации контроллера отображается в числовом выражении в днях. Эта информация будет отображаться в течение 10 секунд, а затем дисплей переключится обратно на отображение остатка срока службы лампы. Следует отметить, что значение этого параметра нельзя сбросить.

5.1.5 Неисправность лампы (пустой экран)

Когда система распознает СБОЙ УФ-ЛАМПЫ (через лампу не проходит ток), дисплей останется пустым (не будет отображаться экран ОСТАТОК СРОКА СЛУЖБЫ УФ-ЛАМПЫ) и прозвучит прерывистый звуковой сигнал (1 с вкл., 1 с выкл.). Система останется в этой состоянии, пока проблема не будет разрешена.

Раздел 4 Техническое обслуживание

⚠ ВНИМАНИЕ!



- Всегда отключайте электропитание, прежде чем выполнять какие-либо работы в отношении системы дезинфекции.
- Всегда перекрывайте подачу воды и стравливайте давление воды перед обслуживанием.
- Регулярно осматривайте систему дезинфекции, проверяя, горят ли индикаторы питания и отсутствие аварийных сигналов.
- Ежегодно выполняйте замену УФ-лампы (или раз в два года при сезонном домашнем использовании), чтобы гарантировать максимальную дезинфекцию.
- Всегда сливайте воду из камеры перед периодом сезонного простоя, или оставляя установку в месте, подверженном влиянию температур ниже точки замерзания.

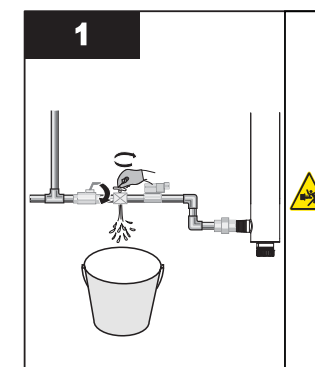
4.1 Замена УФ-лампы

ПРИМЕЧАНИЕ

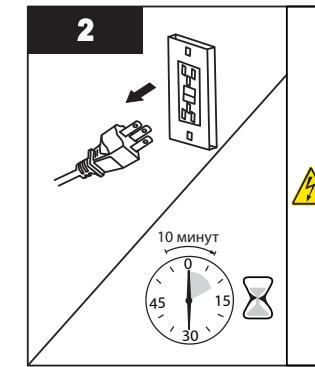
- Сбросьте значение срока использования лампы после ее замены. См. [Раздел 5.1.3](#). Для получения информации об утилизации ламп см. www.lamprecycle.org.
- При замене УФ-лампы запрещается использование воды.

Замена лампы представляет собой быструю и простую процедуру, для которой не требуются специальные инструменты. Для обеспечения адекватной дезинфекции УФ-лампу следует заменять после каждых 9000 часов непрерывной работы (примерно один год эксплуатации).

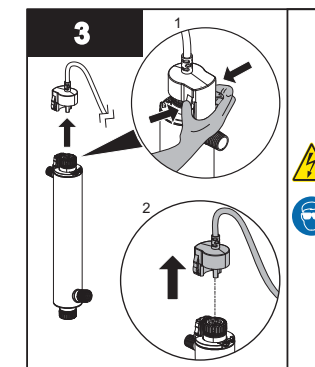
Процедура:



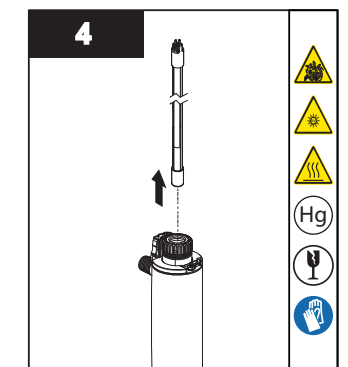
- Перекройте подачу воды в камеру и стравите давление в системе перед началом обслуживания.



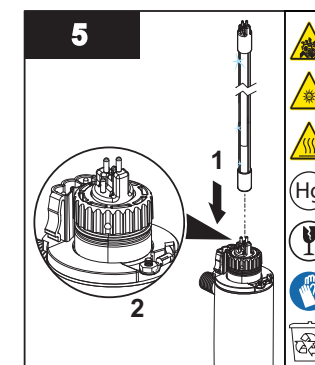
- Отключите основной источник питания и подождите 10 минут, пока устройство остывает.



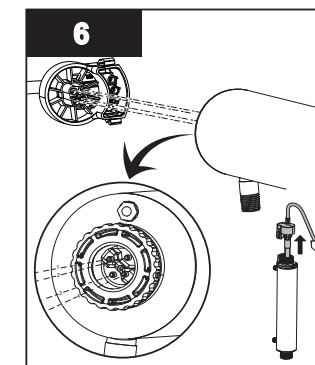
- Снимите разъем лампы, надавив на пластиковые стопорные язычки по сторонам разъема.



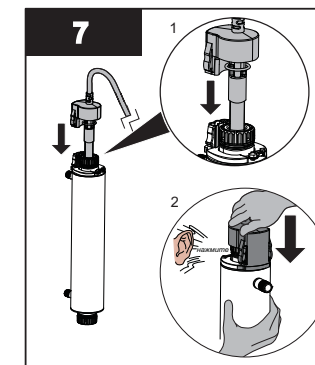
- Извлеките лампу, потянув вверх от камеры и основания разъема лампы.
- При обращении с лампой ее следует всегда держать за керамические концы.



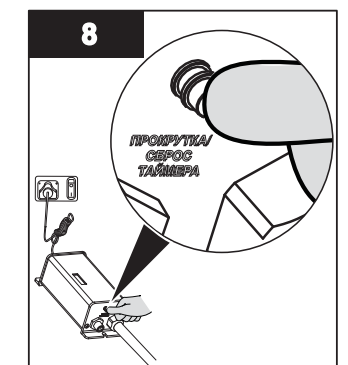
- Полностью вставьте новую лампу в камеру таким образом, чтобы около двух дюймов лампы выступали из камеры.



- Присоедините к УФ-лампе разъем, учитывая, что разъем допускает только одно правильное положение при установке.



- Прижмите разъем лампы к основанию разъема лампы до явного щелчка.
- Восстановите давление в системе и убедитесь в отсутствии утечек.



- Удерживайте нажатой кнопку сброса таймера и снова подайте питание на контроллер, пока не увидите **555**, затем отпустите кнопку сброса таймера.
- После паузы в 5 секунд вы услышите звуковой сигнал, и на светодиодном дисплее снова отобразится **365**.

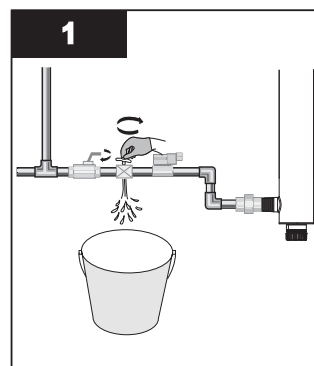
4.2 Чистка и замена кварцевой трубки

Примечание. Минералы, которые содержатся в воде, медленно покрывают слоем кварцевую трубку. Этот слой следует удалять, так как он снижает количество УФ-излучения, проходящего через воду, таким образом снижая эффективность дезинфекции. Если трубку невозможно очистить, ее следует заменить.

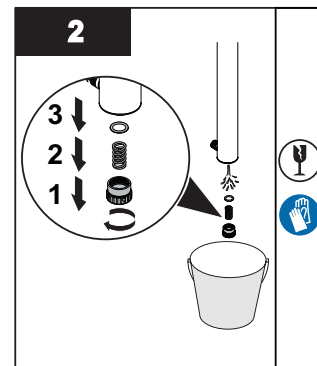
Предварительные условия:

- Отключите подачу воды и слейте воду со всех труб.
- Извлеките УФ-лампу. См. [Раздел 4.1](#).

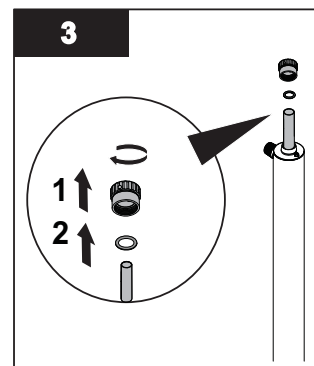
Процедура:



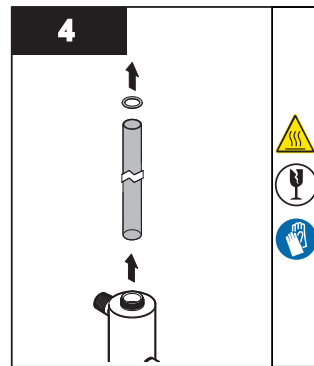
- Слейте воду из камеры через порт слива.



- Снимите нижнюю фиксирующую гайку, плавающую пружину и кольцевое уплотнение.



- Снимите верхнюю фиксирующую гайку и кольцевое уплотнение.

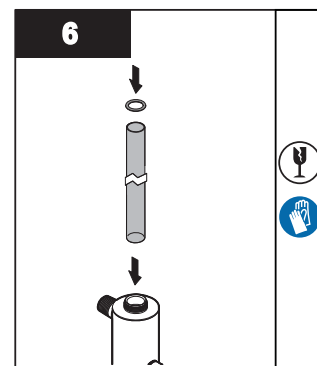


- Осторожно снимите кольцевое уплотнение, приклеенное к кварцевой трубке.
- Извлеките кварцевую трубку.

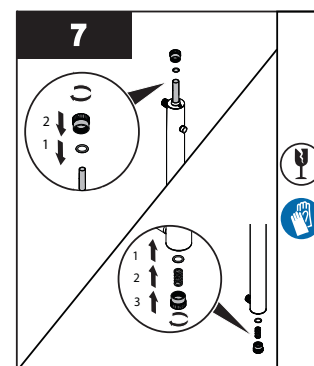


- Протрите кварцевую трубку тряпкой, смоченной в средстве для удаления ржавчины и накипи, уксусе или другой слабой кислоте, а затем промойте водой.

Примечание. Если трубку не удастся очистить полностью или если на ней есть царапины или трещины, трубку следует заменить.



- Установите кварцевую трубку обратно в камеру таким образом, чтобы трубка одинаково выступала с обоих концов камеры.
- Наденьте поставляемые кольцевые уплотнения на каждый конец кварцевой трубки.



- Установите обратно верхнюю и нижнюю фиксирующие гайки, плавающую пружину и кольцевые уплотнения, соответственно.
- После завершения обслуживания выполните все действия по сборке в порядке, обратном демонтажу.
- Подключите контроллер и убедитесь, что светодиодный дисплей питания горит и запущена последовательность запуска контроллера.

Примечание. После замены УФ-лампы или кварцевой трубки следует выполнить процедуру дезинфекции, см. [Раздел 3.2](#).

4.3 Чистка и замена датчика УФ-излучения

ВНИМАНИЕ!



Датчик УФ-излучения — очень хрупкий прибор. При работе с ним и его чистке требуется особая осторожность. Само окно датчика сделано из кварца, который является очень хрупким, будьте осторожны, чтобы не разбить и не сломать это кварцевое окно. Гарантия производителя не распространяется на повреждения вследствие небрежности или неправильного применения.

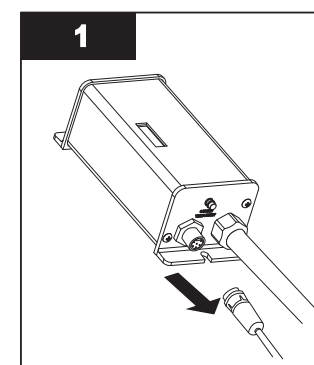
Отложения и осадки минеральных веществ могут накапливаться на окне датчика, ухудшая обнаружение УФ-энергии. Надлежащее обслуживание оборудования для предобработки снижает накопление остаточных веществ. Если система сообщает о низкой интенсивности ультрафиолета, одна из причин этого может заключаться в загрязнении кварцевой трубки и/или окна датчика.

Предварительные условия:

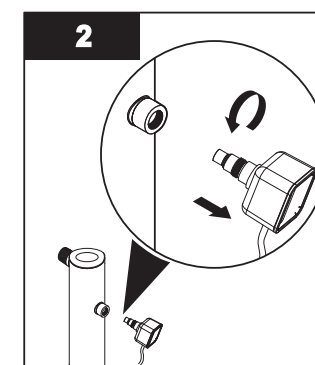
- Извлеките кварцевую трубку и выполните ее чистку.

Примечание. Кварцевую трубку и датчик УФ-излучения следует чистить одновременно.

Процедура:



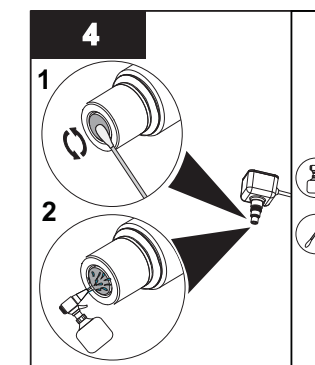
- Отсоедините датчик УФ-излучения от контроллера с помощью кабеля датчика.



- Извлеките датчик УФ-излучения за корпус датчика, повернув его против часовой стрелки.



- Погрузите конец датчика (не погружая основную часть) в коммерческое средство для удаления накипи на 30 минут.



- Выполните чистку датчика ватным тампоном, опрыскивая его водой.
- Повторно вставьте датчик УФ-излучения, обеспечивая водонепроницаемую герметизацию.