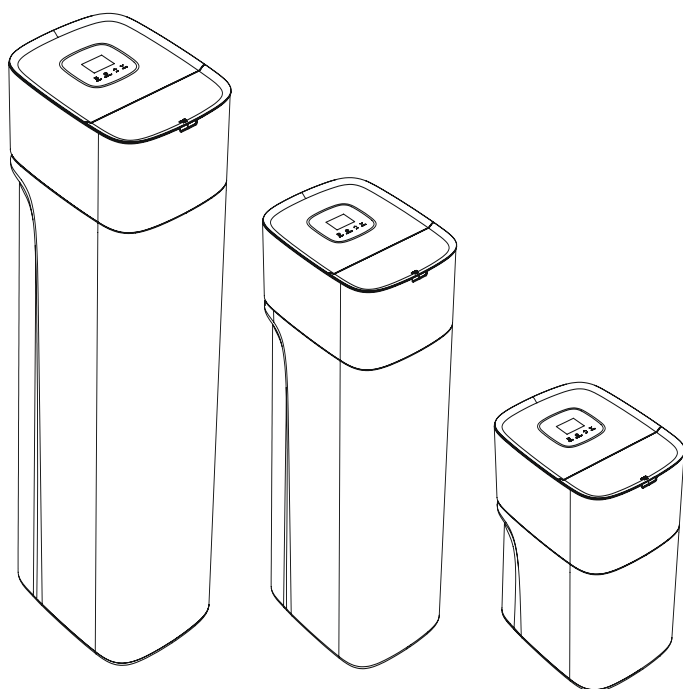


РУКОВОДСТВО ПО УСТАНОВКЕ И ЭКСПЛУАТАЦИИ (паспорт)

Система очистки
воды atoll
серия: ARCTIC



модель:
ARCTIC Z-35MO
ARCTIC Z-45MO

Заполните таблицу

| | |
|-------------------|--|
| Заполните таблицу | |
| MODEL NO. | |
| SERIAL NO. | |
| Дата установки | |

EAC

Перед эксплуатацией аппарата внимательно ознакомьтесь с настоящим руководством и сохраните его для последующего использования.

Собрано в России. ТУ 3697-012-58968054-2020

Авторские права

Это руководство защищено авторскими правами ООО «НПО «Русфильтр». В соответствии с законами об авторских правах это руководство не может быть воспроизведено в любой форме, полностью или частично, без предварительного письменного согласия ООО «НПО «Русфильтр».

Хотя были предприняты все необходимые меры по проверке текста настоящей Инструкции, производитель не гарантирует ее полноту или отсутствие ошибок.

© ООО «НПО «Русфильтр», 2022

Вода. Кондиционирование воды

ВОДА

Само существование человека зависит от воды. Существует ошибочное мнение, что лучше употреблять воду в нетронutom природном виде. Однако, чтобы натуральная вода была безопасна для питья и пригодна для хозяйственных нужд, ее необходимо очищать или обрабатывать.

Цикл циркуляции воды в природе начинается с верхних слоев атмосферы (облаков). Выпадая на землю в виде дождя или снега, вода поглощает загрязнения и газы из атмосферы. Попадая на поверхность земли, вода просачивается внутрь и, протекая через грунт, растворяет минералы. Например, протекая через известняк, вода растворяет соли кальция и магния. Важными проблемами являются также кислотность воды (коррозионная активность) и наличие в воде растворенного железа и механических примесей.

Вода муниципальных систем поступает из поверхностных (озера, реки) или подземных источников. Хлорированная вода муниципальных систем безопасна для питья. Механические примеси удаляются фильтрацией. Привкусы и запахи удаляются или значительно снижаются. Качество воды доводится до определенных параметров. Однако, жесткость воды, привкусы и запахи не всегда удовлетворяют потребителей.

Вода индивидуальных систем водоснабжения обычно поступает из подземных источников. Из-за отсутствия централизованных очистных комплексов вода может характеризоваться повышенным содержанием железа, марганца, солей жесткости и т.д. Минеральный состав зависит от расположения источника и глубины забора воды.

КОНДИЦИОНИРОВАНИЕ ВОДЫ

Кондиционирование воды – решение четырех главных проблем: (1) жесткость, (2) железо, (3) кислотность, (4) осадок.

(1) **ЖЕСТКОСТЬ** – термин, характеризующий присутствие в воде кальция и магния. Химическим анализом точно измеряется количество растворенных минералов. Например, 1 галлон (3,785 л) воды с жесткостью 5 гран/галлон (1,7 мг-экв/л) содержит растворенные соли, объем которых в сухом виде превышает объем одной таблетки аспирина. Жесткость воды различается от региона к региону и может достигать 30 мг-экв/л.

Жесткая вода создает множество проблем. Соли жесткости, соединяясь с мылом, формируют хлопья, что препятствует пенообразованию и значительно ухудшает моющие свойства мыла. Осадки солей жесткости образуют налет на посуде, нагревательных элементах, кухонных приспособлениях и кранах. Жесткая вода влияет на вкус приготовленных из нее блюд. Фильтр воды удаляет соли жесткости для решения вышеизложенных проблем.

Натрий. Умягчители воды, использующие для регенерации хлорид натрия (поваренную соль), добавляют в воду натрий. Люди, придерживающиеся диеты, ограничивающей потребление натрия, должны учитывать его потребление с умягченной водой.

(2) **ЖЕЛЕЗО**. Концентрация железа в воде измеряется в миллиграммах в литре (мг/л). Содержание общего* железа и его тип (типы*) определяется химическим анализом. В воде может содержаться железо четырех типов: ① растворенное железо (бесцветная вода), ② окисленное железо (рыжая вода), ③ бактериальное и органически связанное железо, ④ коллоидное и неорганически связанное железо (растворенное или окисленное).

* В воде может находиться один или больше из четырех типов железа в разных комбинациях. Общее железо – суммарная концентрация вещества.

① Железо (II) – растворимая в воде форма. Наличие в воде растворенного железа можно установить, наблюдая за пробой воды в бесцветном прозрачном стакане. Бесцветная сразу после забора вода становится желтоватой или коричневой с выпадением осадка после стояния. Растворенное железо окисляется при контакте с кислородом воздуха за 15-30 мин.

② Окисленное (рыжая вода) и ③ бактериальное и органически связанное железо – не растворимые в воде формы. Такое железо можно заметить при вытекании воды из крана, т.к. оно уже окислилось до попадания в дом. Железо выглядит как мельчайшие желтоватые, рыжие или оранжевые взвешенные частицы. Если оставить воду в емкости на некоторое время, то частицы железа оседают. Эти типы железа удаляются из воды фильтрацией. Для бактериального железа также рекомендуется хлорирование. Умягчители воды удаляют из воды окисленное железо в минимальных концентрациях.

④ Коллоидное и неорганически связанное железо – типы железа, не удаляемые фильтрацией либо ионным обменом. В некоторых случаях определенная обработка может удалить из воды коллоидное железо, но всегда проконсультируйтесь с квалифицированным химиком по вопросу выбора системы очистки. Коллоидное железо придает воде желтый цвет, не исчезающий при отстаивании в течение нескольких часов.

Железо в воде образует желтые пятна на одежде и сантехнических приборах. Оно отрицательно влияет на вкус пищи, питьевой воды и напитков.

(3) **КИСЛОТНОСТЬ** (кислая вода) обусловлена наличием в воде углекислого газа, сероводорода и в некоторых случаях - промышленных загрязнений. Кислая вода коррозионно активна по отношению к трубам, сантехническим приборам, водонагревателям и другим водопотребляющим устройствам. Она также способна вызывать преждевременное разрушение прокладок, диафрагм и т.д. Для определения уровня кислотности воды необходим химический анализ. Вода со значением водородного показателя (pH) менее 6,9 считается кислой. Чем меньше значение pH, тем кислее вода. Для нейтрализации кислотности воды рекомендуется установка фильтра-нейтрализатора или дозирующего насоса.

(4) **ОСАДОК** – это взвешенные в воде мелкие инородные частицы. Эти частицы чаще всего представляют собой глину или ил. Значительное содержание осадка делает воду мутной. Фильтр механической очистки (осадочный фильтр) обычно решает эту проблему.

Комплектация и Общие указания

КОМПЛЕКТАЦИЯ

1. Система очистки воды atoll Arctic в сборе
2. Монтажный набор:
 - трансформатор;
 - 2 резьбовых фитинга-адаптера;
 - силиконовая смазка для резиновых уплотнений;
 - 3м дренажного шланга 1/2 дюйма;
 - 2 угловых штуцера с уплотнением и гайками;
 - 4 червячных хомута;
 - шестигранный ключ для байпасного вентиля.
3. Руководство по установке и эксплуатации (паспорт).

ОБЩИЕ УКАЗАНИЯ и ТЕХНИКА БЕЗОПАСНОСТИ

Упакованный фильтр транспортируется всеми видами транспортных средств в соответствии с правилами перевозки грузов, действующими на данном виде транспорта. Оборудование транспортируется в вертикальном положении в соответствии с предупредительными надписями с применением крепежных средств при температуре окружающей среды от +4°C до +40°C и влажности до 70%.

Фильтр в упаковке хранят в закрытых помещениях при температуре от +4°C до +40°C, попадание воды на электронный блок не допускается. Срок хранения при соблюдении этих условий – не более 2 лет.

Монтаж оборудования должен производиться квалифицированным персоналом.

Внимательно выполняйте требования инструкции по монтажу. Неверный монтаж освобождает поставщика от выполнения гарантийных обязательств.

Перед началом монтажа изучите настоящую Инструкцию и подготовьте все необходимые материалы и инструменты.

Проверьте водопроводную и электрическую сеть в месте установки для определения возможности установки фильтра.

Не переворачивайте оборудование и не подвергайте его ударам.

Не замораживайте оборудование и не подавайте в него воду с температурой, превышающей 40°C. Это освобождает поставщика от выполнения гарантийных обязательств.

Избегайте установки оборудования в зоне попадания прямых солнечных лучей: они могут привести к разрушению пластмассовых деталей.

Минимальное необходимое давление на входе в фильтр – 1,5 атм.

Максимально допустимое давление на входе в фильтр – 8,0 атм. Если в дневное время давление превышает 6 атм, то ночью оно может подняться выше допустимого; в этих случаях следует использовать редукционные клапана. (Добавление в систему редукционного клапана может привести к ограничению потока воды.)

Электропитание – 12В-50 Гц. Всегда используйте прилагаемый трансформатор 230В-12В.

Фильтр не предназначен для работы с водой, небезопасной в микробиологическом отношении или неизвестного качества без соответствующей дезинфекции до или после системы.

Срок службы фильтра atoll Arctic составляет 10 лет.

Спецификация

| Модель | Z-35MO | Z-45MO |
|---|--------------|--------------|
| Объем фильтрующего материала, л | 35 | 45 |
| Емкость смолы, мг-экв/ расход соли, кг | 24500 4,2 | 31500 5,4 |
| Макс. производительность, м ³ /ч | 1,6 | 1,8 |
| Макс. жесткость воды, мг-экв/л | 15 | |
| Макс. содержание железа, мг/л | 10 | |
| Макс. содержание марганца, мг/л | 1 | |
| Макс. окисляемость, мг O ₂ /л | 8 | |
| Диапазон рабочего давления, атм. | 1,5 - 8,0 | |
| Диапазон рабочих температур, °C | 4 - 40 | |
| Диаметр фильтра, дюйм | 11 | 11 |
| Высота фильтра, дюйм | 35 | 44 |
| Высота декоративного кожуха (А), мм | 1060 | 1290 |
| Ширина декоративного кожуха (В), мм | 332 | |
| Глубина декоративного кожуха (С), мм | 435 | |
| Высота до патрубков (D), мм | 967 | 1194 |
| Высота до штуцера перелива (E), мм | 673 | 793 |
| Электропитание, В | 230 - 12 | |
| Присоединительный размер, дюйм | 1 | |

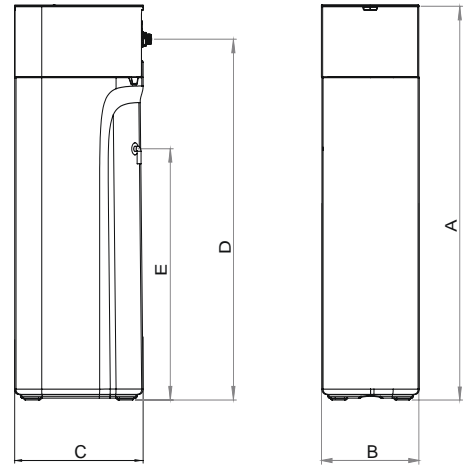


Рис. 1

Планирование установки

Требования к водяной магистрали

Используйте трубы и фитинги диаметром не менее 3/4 дюйма.

Можно использовать трубы под пайку, под резьбу или водопроводные пластиковые трубы.

ПРИМЕНЯЙТЕ ТОЛЬКО ДОПУЩЕННЫЕ К КОНТАКТУ С ПИТЬЕВОЙ ВОДОЙ ЭЛЕМЕНТЫ.

Другие требования

Для сброса воды при регенерации фильтра необходим дренаж. Предпочтительно использование канализационного трапа в полу, также можно использовать дренажные линии умывальников, стиральных машин, водостоки или канализационные стояки. Для присоединения дренажных шлангов к заглушкам тройников канализационных стояков используйте поставляемые с фильтром угловые штуцеры и хомуты.

Предупреждение: при промывке вода вытекает из дренажного шланга с большой скоростью и под давлением. Закрепите шланг у входа в канализационную систему во избежание разбрызгивания.

Необходимо наличие заземленной розетки с постоянно присутствующим напряжением 230 В - 50 Гц не далее 2 м от фильтра.

Необходимые для монтажа фильтра материалы

- Трубы и фитинги по месту.

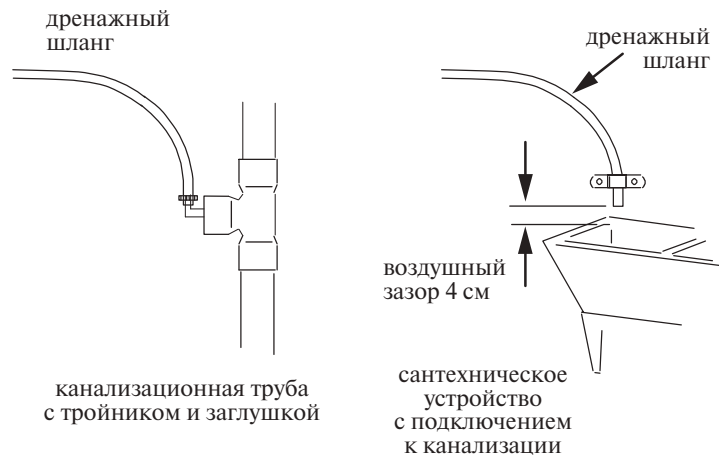


Рис. 2

Выбор места установки

При выборе места установки фильтра учитывайте следующие факторы:

- Для очистки всей воды, поступающей в дом, устанавливайте аппарат непосредственно у ввода магистрали, до разветвлений трубопровода, но после отбора воды для полива и технических нужд.
- Для сброса воды при регенерации фильтра необходим дренаж. Предпочтительно использование канализационного трапа в полу, также можно использовать дренажные линии умывальников, стиральных машин, водостоки или канализационные стояки.
- Фильтр работает только от переменного напряжения 12В. Для питания от сети 230В в комплект поставки включен трансформатор. Расположите фильтр не более чем в 2 м от заземленной розетки.
- Размещайте фильтр, по крайней мере, в 15 см от стен, чтобы обеспечить доступ для добавления соли и сервисного обслуживания.
- Устанавливайте фильтр в месте, где ущерб от возникновения течи будет минимальным.
- С целью защиты от атмосферных осадков и попадания прямых солнечных лучей размещайте фильтр в закрытом помещении.

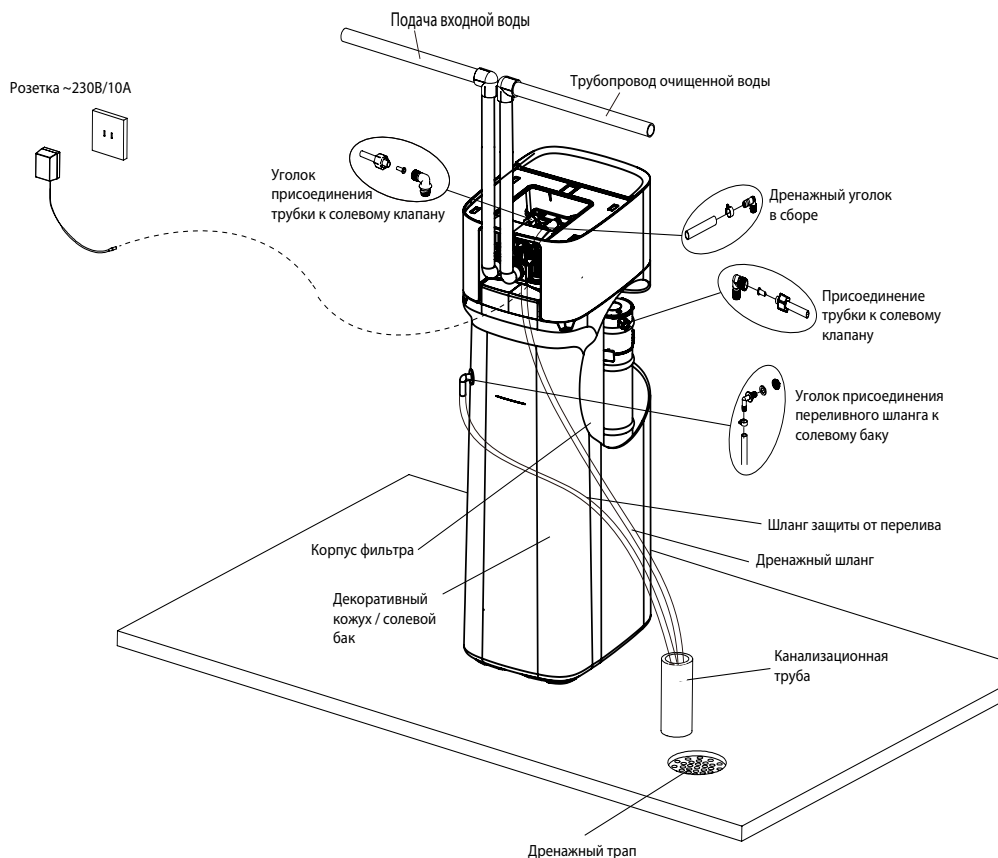


Рис. 3. Типовая схема установки

Установка

1. Установка входного и выходного адаптеров для подключения фильтра к водопроводу

Снимите крышку солевого бака. Снимите верхнюю часть декоративного кожуха. Для этого потяните в стороны две половинки кожуха в месте выреза для патрубков, а затем просуньте руку внутрь солевого бака и потяните вверх переднюю часть черного декоративного кожуха. Наденьте смазанную прокладку на каждый из резьбовых адаптеров (могут быть уже одеты). Аккуратно вставьте адаптеры в клапан фильтра. Затем установите С-образные скобы.

ЗАМЕЧАНИЕ: в качестве смазки используйте силиконовую смазку, поставляемую с фильтром.

Внимание: убедитесь в том, что адаптеры прочно закреплены с помощью С-образных скоб, а скобы надежно установлены.

2. Перекрытие магистрали

- Перекройте входной вентиль магистрали холодной воды около насоса или водосчетчика.
- Отключите водонагреватель.
- Откройте два вентиля (в верхней и нижней точках системы) для слива воды из системы.

3. Установка фильтра на место

Поместите фильтр на место установки. Установите его на ровной твердой поверхности. При необходимости его можно установить на лист толстой (не менее 20 мм) фанеры и выровнять клиньями. Не подкладывайте клинья непосредственно под пластиковый кожух.

4. Сборка входного и выходного трубопроводов

Отмерьте, отрежьте и предварительно соедините трубы и фитинги от основной трубы до входного и выходного резьбовых адаптеров.

НЕ ПЕРЕПУТАЙТЕ ВХОДНОЙ И ВЫХОДНОЙ ПАТРУБКИ.

Внимание: убедитесь, что все трубопроводы подогнаны, выровнены и обеспечены опорами так, чтобы они не давили на патрубки управляющего клапана фильтра, иначе это может привести к повреждению клапана.

5. Соединение труб и фитингов

Затяните резьбовые соединения, используя соответствующий уплотнитель.

6. Установка дренажного шланга

а) Подсоедините шланг диаметром 1/2 дюйма к дренажному штуцеру на управляющем клапане. Для закрепления шланга используйте хомут. Выведите шланг через вырез в задней части кожуха.

б) Убедитесь в наличии разрыва между концом шланга и водой в канализации.

в) Наряду с дренажным отверстием в полу вы можете использовать канализационный стояк или дренажную линию мойки или стиральной машины. Не устанавливайте дренажные шланги большой длины и не допускайте подъемов шланга выше 2,5м над полом, ограничивающих дренажный поток.

7. Установка шланга, предохраняющего от переполнения солевого бака

а) Подсоедините шланг диаметром 1/2 дюйма к уголку защиты от переполнения солевого бака и закрепите с помощью хомута.

б) Подведите шланг к трапу в полу или к другому удобному дренажному отверстию, находящемуся не выше дренажного уголка на баке. Если бак переполнится водой, избыточная вода будет стекать в дренаж.

8. Заполнение солевого бака водой и солью

а) Удалите из солевого бака пакет, защищающий его элементы при транспортировке.

б) При помощи ведра или шланга налейте 4-5 л воды в солевой бак. Не заливайте воду в солевую шахту. Засыпьте в бак не менее одного мешка соли (25 кг).

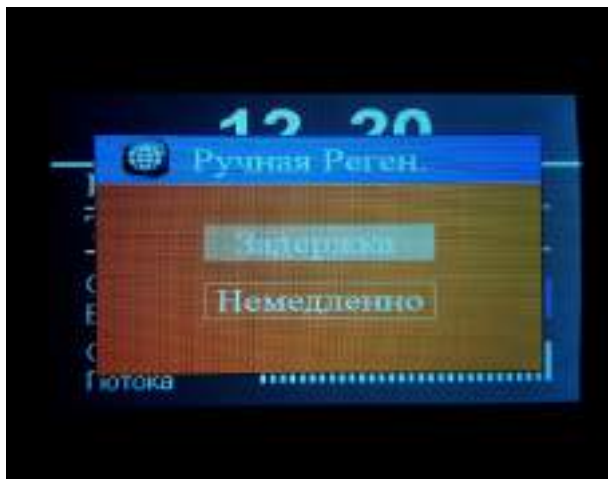
9. Подключение трансформатора

а) Включите трансформатор в розетку 230В-50Гц. Фильтр работает только от напряжения 12В. Не подключайте без трансформатора.

б) Подсоедините кабель трансформатора к разъему электронного блока управления.

10. Выполните следующие операции с помощью электронного блока управления:

а) Нажмите и удерживайте 3 с CONFIRM.



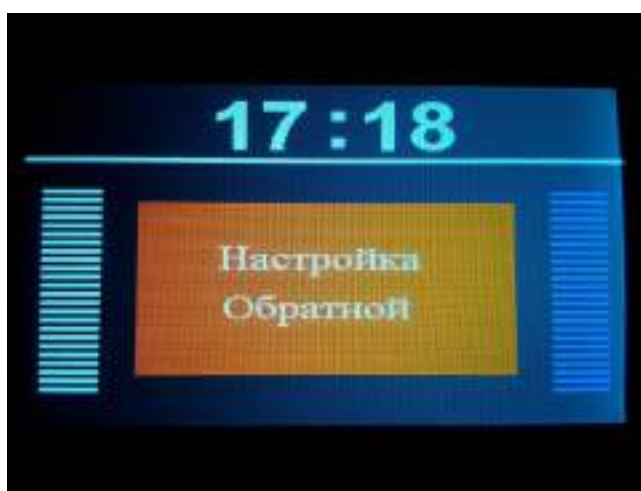
б) Еще раз нажмите CONFIRM, замигает индикация Задержка (запуск регенерации в ближайшее запрограммированное время). Нажмите DOWN, курсор переместится на окно Немедленно, нажмите CONFIRM, затем нажмите MENU для запуска. Управляющий клапан начнет немедленную регенерацию. Индикация на дисплее:



в) Примерно через минуту индикация сменится на:



г) Нажмите любую из кнопок. Индикация сменится на:



д) Вскоре двигатель остановится и на дисплее начнется обратный отсчет продолжительности обратной промывки. Выключите трансформатор из розетки.



11. Удаление воздуха из корпуса фильтра:

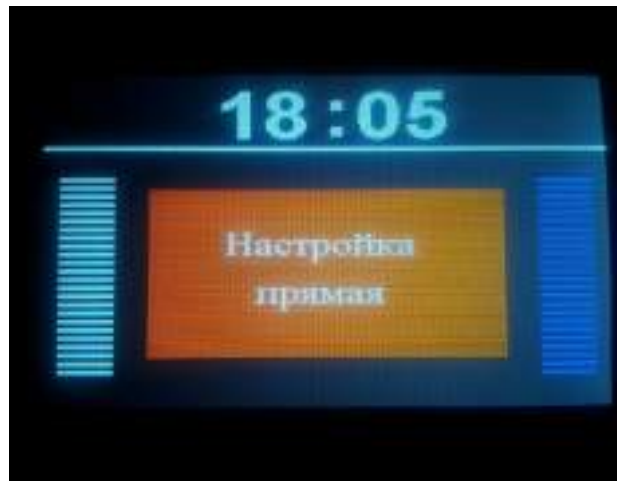
а) Полностью откройте вентиль подводящей магистрали. Дождитесь, пока из открытых кранов не будет течь устойчивая струя без пузырьков воздуха. Закройте разборные краны.

б) Шестигранным ключом приоткройте входной вентиль байпаса. Дождитесь удаления всего воздуха из корпуса через дренажный шланг. Затем полностью откройте входной вентиль, подождите несколько минут, чтобы в дренаж вымылись мелкие частицы фильтрующего наполнителя.

12. Завершение монтажа:

а) Включите трансформатор в розетку.

б) Нажмите любую из кнопок. Индикация сменится на:



б) Примерно через минуту на дисплее отобразится:



Вода будет снова быстро поступать в дренаж.

в) Снова нажмите любую из кнопок. Индикация сменится на:

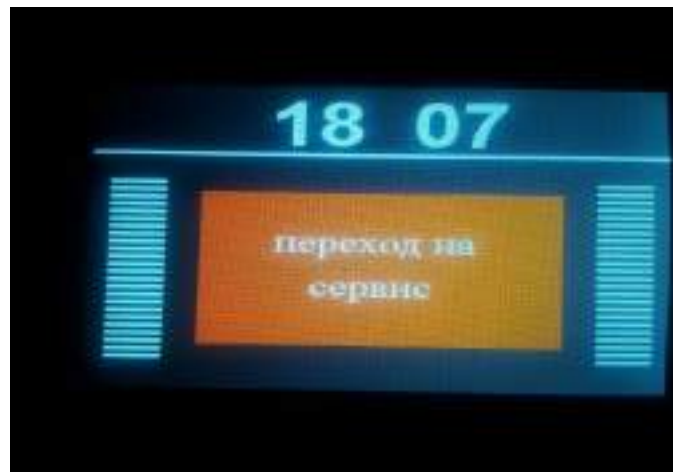


г) Примерно через минуту индикация сменится на:



Вода начнет поступать в солевой бак.

д) Снова нажмите любую из кнопок. Индикация сменится на:



Через несколько минут фильтр выйдет из режима регенерации, вернется в режим сервиса. При этом поток воды в дренаж прекратится. Проверьте соединения на предмет утечек, включите водонагреватель и перейдите к программированию электронного таймера.

Программирование электронного таймера



Функции кнопок

MENU: кнопка дает доступ к основным параметрам системы. Кнопка позволяет вернуться к предыдущему уровню меню.

CONFIRM: кнопка позволяет выбрать изменяемый параметр, подтвердить внесенные изменения, начать регенерацию немедленно либо в ближайшее предустановленное время.

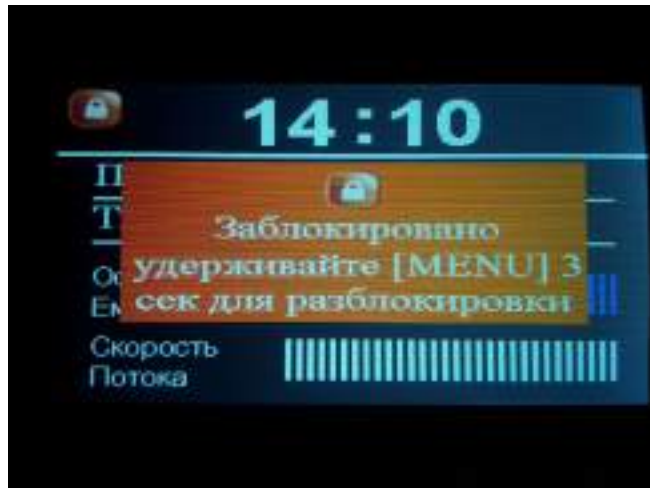
UP/DOWN: увеличивают или уменьшают настраиваемое значение.

Функции главного дисплея

В рабочем режиме главный дисплей отображает в первой строке текущее время, во второй строке указана дата последней регенерации, далее указан запрограммированный тип регенерации, четвертая и пятая строки представляют собой диаграммы остаточной емкости (фильтроцикла) системы и текущей скорости потока через фильтр. В процессе работы системы остаток ее емкости уменьшается, после очередной регенерации он снова составит 100%. Скорость потока воды выражается в относительных единицах: чем больше скорость потока, тем больше сегментов строки закрашено.

Через несколько минут бездействия дисплей гаснет и блокируется.

При следующем нажатии любой кнопки изображение замочка в левом верхнем углу дисплея указывает на то, что для входа в меню (при необходимости) надо разблокировать дисплей. Сообщение на дисплее:



Ручная регенерация

Немедленная регенерация: чтобы начать регенерацию немедленно нажмите и удерживайте кнопку CONFIRM в течение 3с (пока не услышите звуковой сигнал).



Нажмите CONFIRM, замигает индикация Задержка (запуск регенерации в ближайшее запрограммированное время). Нажмите DOWN, курсор переместится на окно Немедленно, нажмите CONFIRM, затем нажмите MENU для запуска. Управляющий клапан начнет немедленную регенерацию. Для перехода к следующему циклу регенерации нажмите любую кнопку.

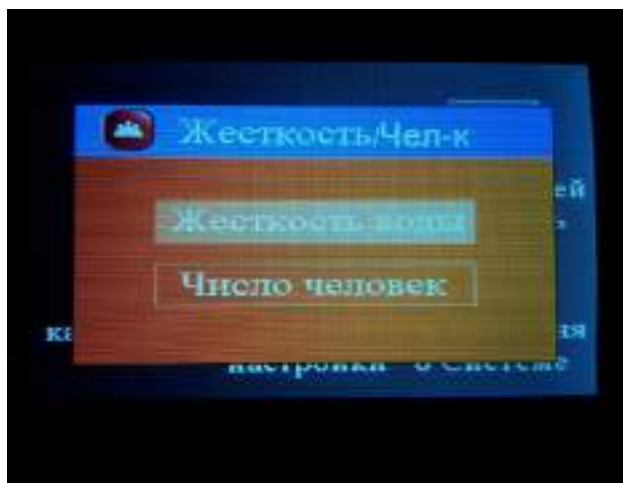
Первоначальное программирование при запуске

Перед запуском системы в работу необходимо ввести два значения: жесткость воды и число людей, проживающих в доме. Данные параметры необходимы для точного определения момента начала регенерации и расчета резерва воды.

Нажмите кнопку MENU.



Стрелками выберите пункт «Число людей. Жесткость». Нажмите CONFIRM.



Еще раз нажмите CONFIRM.

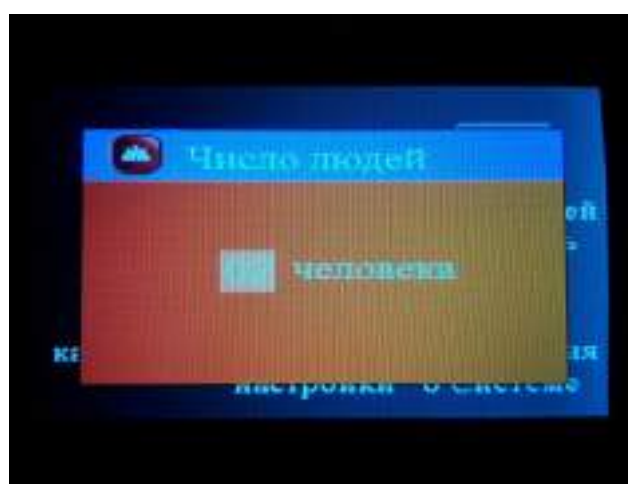


С помощью кнопок CONFIRM и UP/DOWN введите необходимое значение жесткости входящей воды в мг/л. $1 \text{ мг}^* \text{эква/л} = 50 \text{ мг/л}$.

Умножьте вводимое значение на 1,25 для компенсации наличия железа в воде.

Нажмите MENU.

С помощью кнопок CONFIRM и DOWN выберите пункт «Число человек». Нажмите CONFIRM.



Число людей. Сколько людей живет в доме. Это значение требуется для расчета количества воды, необходимого для ежедневного использования, и для расчета резерва емкости фильтра.

После ввода дважды нажмите MENU. Программирование завершено.

Теперь запустите ручную регенерацию. По ее окончании вы можете пользоваться умягченной водой.

Обзор дополнительных функций меню



Время. Установка текущего времени и даты. Значения для часового пояса Москвы предустановлены. Если необходимо внести изменения, дисплей выглядит вот так:

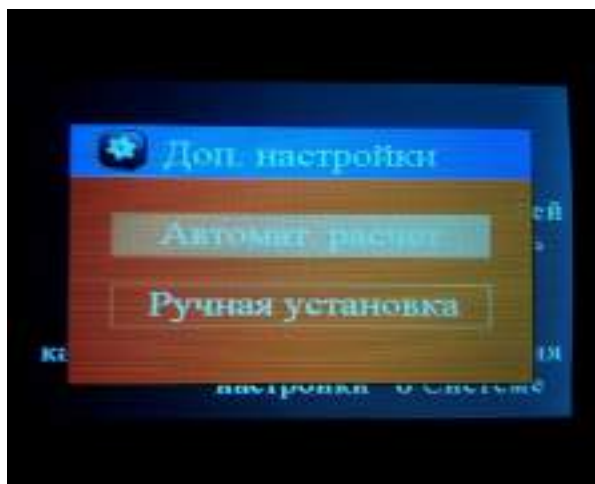


Язык. По умолчанию установлен русский язык. Возможны другие варианты: английский, французский, испанский и т.д.

Каникулы. Здесь вы можете включить режим работы, в котором не будет происходить полноценных регенераций, а только еженедельная обратная и прямая промывка. Вводится дата окончания каникул, режим включается.



Дополнительные настройки. При выборе данного пункта меню на дисплее появляется:



При программировании используется только пункт «Автоматический расчет». Для перехода следует нажать и удерживать 3 сек. кнопку CONFIRM. После этого вы попадете на следующий уровень меню:



В пункте **Тип регенерации** можно выбрать между регенерацией по времени, немедленной регенерацией по расходу, отложенной регенерацией по расходу и смешанной регенерацией (регенерация в ближайшее предустановленное время после окончания фильтроцикла или по прошествии установленного числа дней). Выбран тип регенерации **Отложенная**.

В пункте **Время регенерации** устанавливается время начала регенерации. Установлено **2:00**.

Выбрав пункт **Ввод данных**, вы открываете следующую таблицу:



Ниже приведены значения, установленные при производстве:

Объем смолы: **35/45** л (системы Z-35MO/45MO).

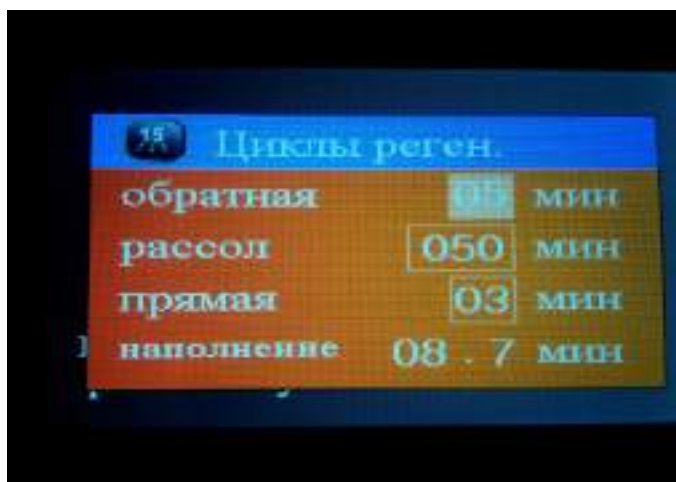
Количество соли: **120** г/л.

Наполнение поток: **0,3** грт

Емкость: **1225/1575** г (системы Z-35MO/45MO).

Резервный объем: **100** л/человека.

Выбор пункта меню **Циклы регенерации** приводит к следующему виду дисплея:



Здесь можно установить продолжительность обратной промывки, промывки рассолом, прямой промывки. На рисунке приведены значения, установленные по умолчанию.

Выбор пункта **Значения по умолчанию** приведет к установке некоторых усредненных настроек, к сожалению, не отвечающих конкретной модели системы.

Не изменяйте настройки без консультации с производителем!

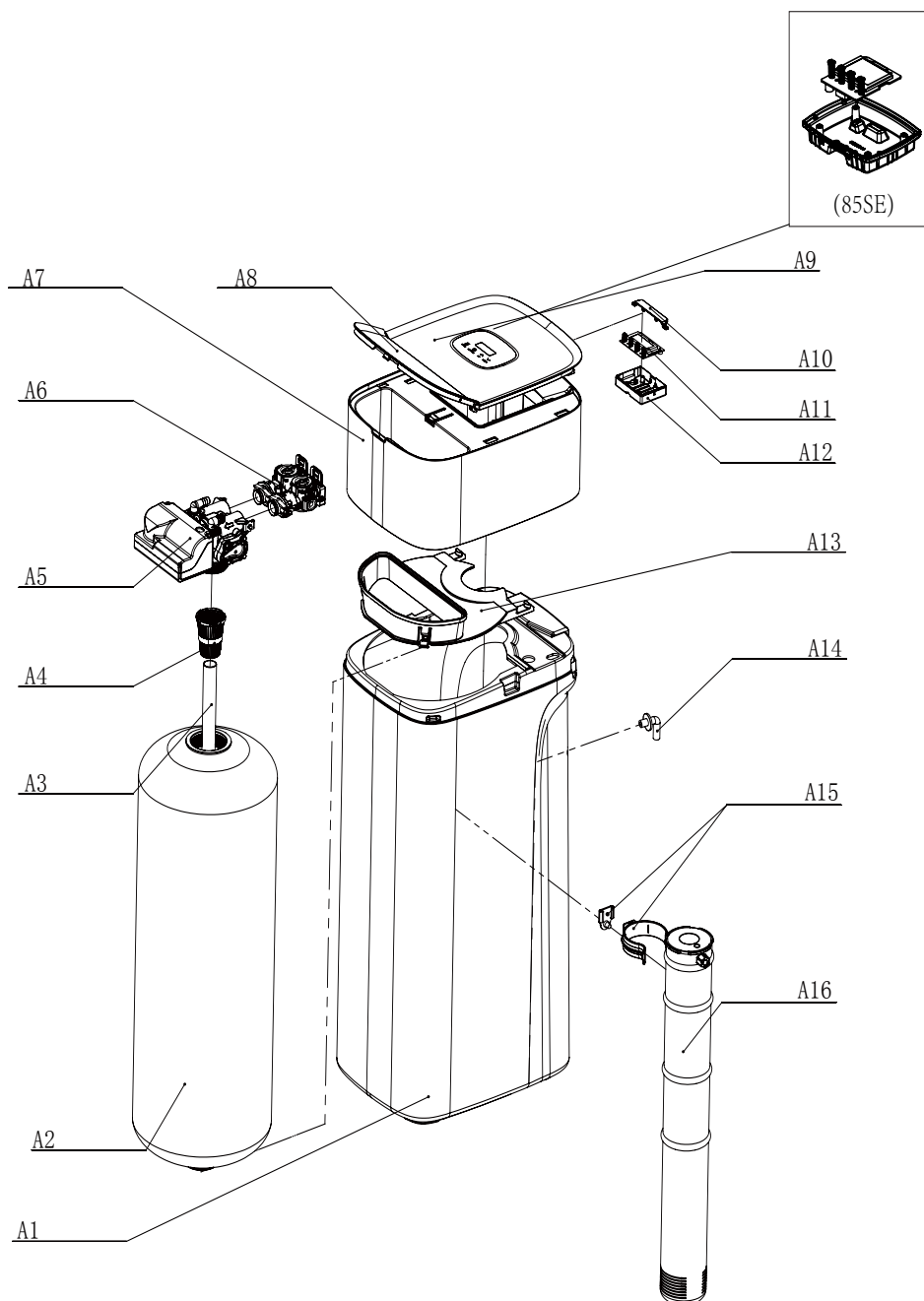
Добавление соли

Периодически открывайте крышку солевого бака и проверяйте уровень соли. Если фильтр израсходует всю соль, Вы будете получать неочищенную воду. Пока Вы не установили периодичность пополнения бака, проверяйте уровень соли каждые 2-3 недели. **ВСЕГДА** добавляйте соль, если уровень ниже половины. Убедитесь в том, что крышка солевой шахты закрыта.

Возможные неисправности и их устранение

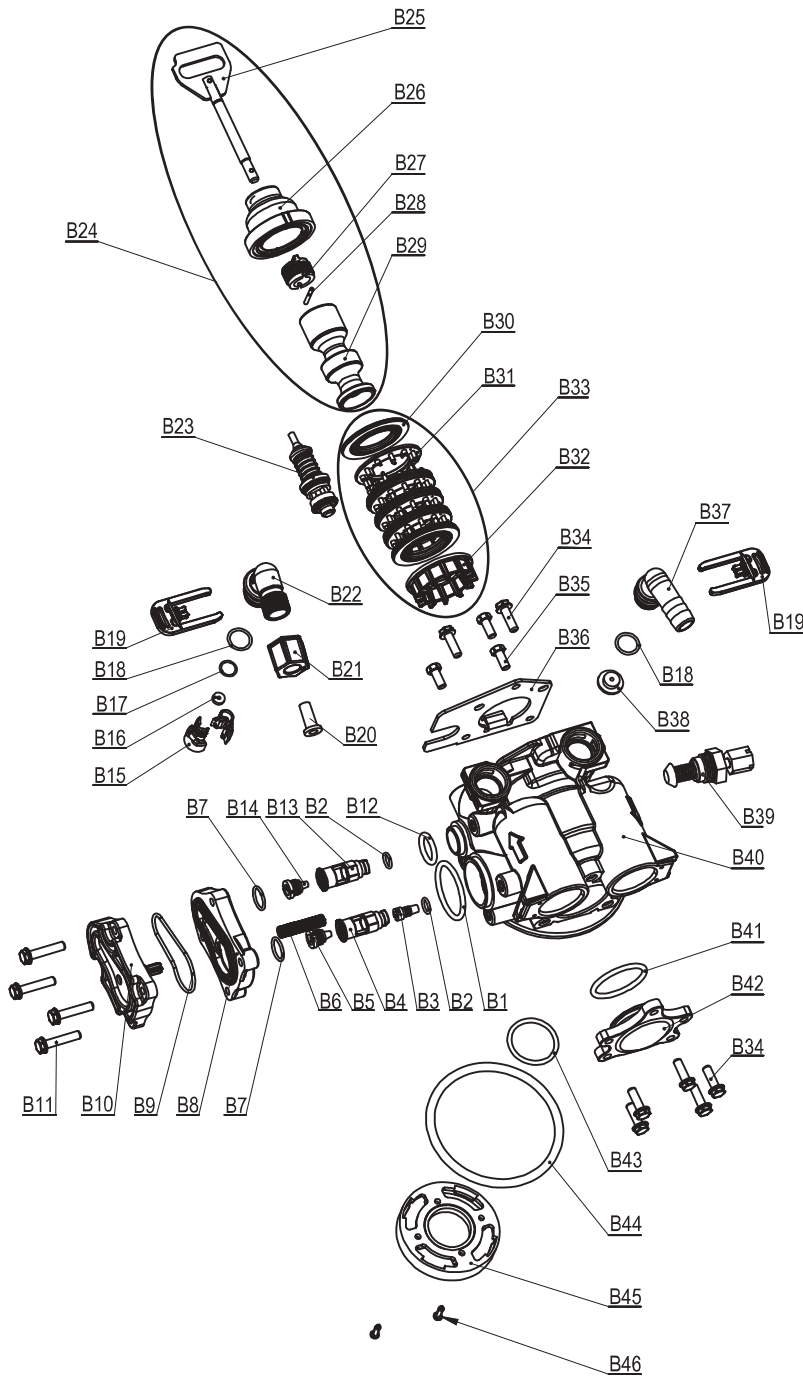
| Проблема | Причина | Решение |
|--------------------------------|--|---|
| Контроллер не работает | Трансформатор не включен в сеть Неисправен кабель питания Отключена электроэнергия Трансформатор неисправен | Подключите трансформатор к электрической розетке Замените кабель Подождите включения электроэнергии Замените трансформатор |
| Неправильное время регенерации | Время сбилось в результате отключения электроэнергии | Повторно установите таймер в соответствии с Руководством |
| Протечки воды | Неплотные соединения | Затяните соединения |
| Повышенный шум | Воздух в системе | Повторно проведите обратную промывку системы для удаления воздуха |
| Вода молочного цвета | Воздух в системе | Открыть кран для удаления воздуха |
| Вода не очищается | Нет соли в солевом баке Изменилось качество входящей воды Наполнитель исчерпал ресурс работы Недостаточная регенерация Повреждено уплотнение на вертикальной трубе Неправильные установки цикла регенерации | а) досыпьте соль; б) используйте функцию немедленной регенерации Свяжитесь с поставщиком Замените наполнитель Проведите регенерацию повторно, предварительно убедившись в правильной дозировке соли Замените уплотнение Переустановите цикл регенерации |
| Уровень соли не понижается | Низкое давление входящей воды Засорена линия подачи солевого раствора Засорен инжектор Внутренняя утечка | Давление входящей воды должно быть не менее 1,4 атм Прочистить линию подачи раствора Прочистить или заменить инжектор Проверьте поршень и уплотнители |
| Переполнение солевого бака | Неправильное время заполнения солевого бака | Проверьте программирование |

Запасные части



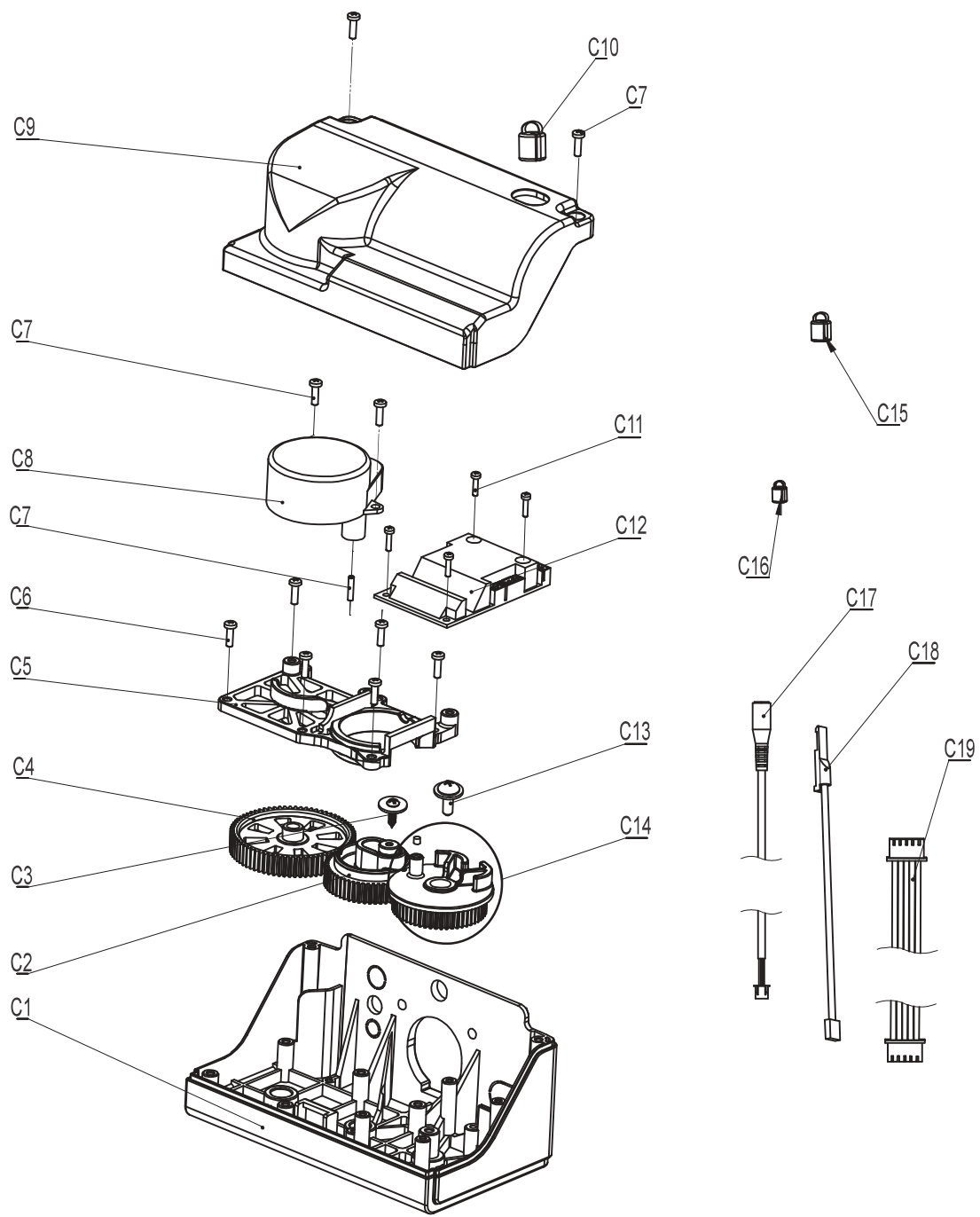
| № | № по кат-гу | Описание | Кол-во | | | | |
|----|-------------|------------------------|--------|-----|-----------|-----------------------|---|
| A1 | 07000257 | Softener Cabinet 1015 | 1 | | | | |
| | 07000258 | Softener Cabinet 1035 | 1 | | | | |
| | 07000259 | Softener Cabinet 1044 | 1 | A8 | 07032056 | Softener Salt Lid | 1 |
| A2 | 07501015 | 1015 Pressure Tank | 1 | A9 | 07032060 | Controller Panel | 1 |
| | 07591035 | 1035 Pressure Tank | 1 | A10 | 07032059 | Controller Cover | 1 |
| | 07591044 | 1044 Pressure Tank | 1 | A11 | 05031023K | Controller PCB | 1 |
| A3 | 02030031 | Distribution Assy-1015 | 1 | A12 | 07030205C | Controller Back Cover | 1 |
| | 02030016 | Distribution Assy-1035 | 1 | A13 | 07032058 | Salt Fog-proof Cover | 1 |
| | 02030024 | Distribution Assy-1044 | 1 | A14 | 02170173 | Overflow Assy | 1 |
| A4 | 07060077 | Top Cone | 1 | A15 | 21710104B | Brine Well Clamp | 1 |
| A5 | 22018726 | Control Valve Assy | 1 | A16 | 02150027 | 0415 Brine Valve Assy | 1 |
| A6 | 22053014 | Bypass Valve Assy | 1 | | 02150001 | 0435 Brine Valve Assy | 1 |
| A7 | 07032055 | Softener Cover | 1 | | 02150003 | 0444 Brine Valve Assy | 1 |

Управляющий клапан



| №п/п | № по кат-гу | Описание | К-во |
|------|-------------|---------------------------------------|------|
| B1 | 05031022 | Big O-ring of Injector Cover | 1 |
| B2 | 05031020 | Small O-ring of Injector Holder | 2 |
| B3 | 30040096M | #0000 Black Injector Throat(Optional) | 1 |
| B4 | 05031012M | Injector Holder | 1 |
| B5 | 30040097M | #0000 Black Injector Nozzle(Optional) | 1 |
| B6 | 05056103 | Screen | 1 |
| B7 | 05031019 | Big O-ring of Injector Holder | 2 |
| B8 | 05031003M | 85HE Injector Cover | 1 |
| B9 | 05031018 | O-ring on Injector Cover | 1 |
| B10 | 05031004M | 85HE Injector Cover Cap | 1 |
| B11 | 05031027 | Screws on Injector Cover Cap | 4 |
| B12 | 05031021 | Small O-ring of Injector Cover | 1 |

| | | | |
|-----|-----------|---------------------------------|---|
| B13 | 05031013M | Injector Holder Plug | 1 |
| B14 | 05056156 | Injector Nozzle Plug | 1 |
| B15 | 05031010M | BLFC Holder | 2 |
| B16 | 05056206M | BLFC(0.2GPM)(Optional) | 1 |
| B17 | 05031033 | O-ring of BLFC Holder | 1 |
| B18 | 05056134 | O-ring of Brine Line Elbow | 2 |
| B19 | 05056172N | Secure Clip-S | 2 |
| B20 | 30110004M | Tube Insert | 1 |
| B21 | 21389033M | Brine Line Elbow Nut | 1 |
| B22 | 30020013M | Brine Line Elbow | 1 |
| B23 | 05056180M | Brine Valve Injector Stem Assy | 1 |
| B24 | 02170101 | Piston Assembly-85HE Valve(UF) | 1 |
| B25 | 05031032 | Piston Rod-85HE Valve | 1 |
| B26 | 02170233 | End Plug-85HE Valve | 1 |
| B27 | 05031014 | Piston Retainer-85HE Valve | 1 |
| B28 | 05056097 | Piston Pin | 1 |
| B29 | 05057002 | UP Flow Piston-85HE Valve | 1 |
| B30 | 05056073 | Seal-85HE Valve | 1 |
| B31 | 05056204M | Spacer-85HE Valve | 8 |
| B32 | 05031005 | Bottom Spacer-85HE Valve | 1 |
| B33 | 02170102 | Seals and Spacers Assembly | 1 |
| B34 | 05056508 | Valve Body Connect Screws | 7 |
| B35 | 05056087 | End Plug Retainer Screws | 3 |
| B36 | 05056047 | End Plug Retainer | 1 |
| B37 | 05010082M | Drain Elbow | 1 |
| B38 | 05056186 | DLFC(2.4GPM)(Optional) | 1 |
| B39 | 02170013M | Mixing Valve Assy | 1 |
| B40 | 05031002B | 85HE Valve Body | 1 |
| B41 | 05030013 | O-ring on 85HE Side Cover | 1 |
| B42 | 05030004 | 85HE Side Cover | 1 |
| B43 | 26010103 | Distributor O-ring | 1 |
| B44 | 05056063 | Tank Mouth O-ring | 1 |
| B45 | 07060007 | Valve Bottom Connector | 1 |
| B46 | 05056084 | Screw on Valve Bottom Connector | 2 |



| №п/п | № по кат-гу | Описание | Кол-во |
|------|-------------|--------------------------|--------|
| C1 | 05030005 | Bnt85HE Base | 1 |
| C2 | 05031008M | 85HE Main Gear | 1 |
| C3 | 13000463 | Screw on Main Gear | 1 |
| C4 | 05030009M | Motor Gear | 1 |
| C5 | 05031006 | Mounting Plate | 1 |
| C6 | 05056084 | Screws on Mounting Plate | 10 |
| C7 | 05056098 | Motor Pin | 1 |
| C8 | 05056550 | Motor | 1 |
| C9 | 05030024 | 85HE Cover | 1 |
| C10 | 05056013 | Communication Cable Clip | 1 |
| C11 | 05010037 | Screws on PCB | 4 |
| C12 | 05031025 | 85HE- PCB(UF) | 1 |

| | | | |
|-----|-----------|------------------------|---|
| C13 | 13000462 | Screw on Brine Gear | 1 |
| C14 | 05031009N | Brine Gear(C/W magnet) | 1 |
| C15 | 05010046 | Meter Cable Clip | 1 |
| C16 | 05010035 | Power Cable Clip | 1 |
| C17 | 05010029B | Power Cable | 1 |
| C18 | 05010108B | Meter Cable | 1 |
| C19 | 12100024 | Communication Cable | 1 |