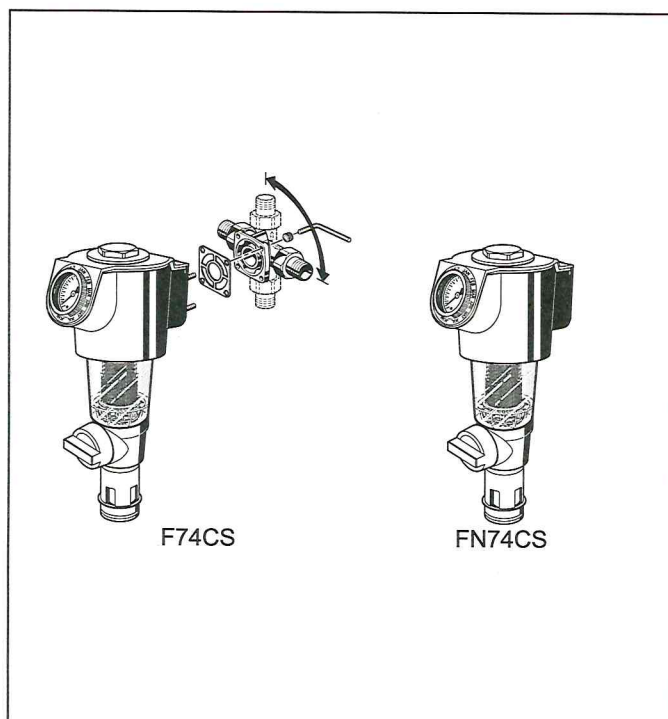


F74CS / FN74CS

Фильтр тонкой очистки с обратной промывкой

Технические характеристики



Назначение

Фильтры F74CS с обратной промывкой обеспечивают постоянное водоснабжение фильтрованной водой. Фильтр тонкой очистки предохраняет от проникновения инородных тел, например, частиц ржавчины, пеньки или песчинок.

Фильтры тонкой очистки устанавливаются там, где клапаны понижения давления уже установлены или не нужны. Возможна установка на горизонтальную и вертикальную трубу.

Специальные характеристики

- Разрешение DVGW в процессе
- Водоснабжение происходит даже во время промывки
- Патентованная схема обратной промывки – быстро фильтрованной водой в небольшом количестве
- Кольцо памяти указывает время следующей промывки
- Возможна установка автоматического привода обратной промывки при помощи байонетного соединения
- Ударостойкая прозрачная колба позволяет визуально наблюдать за промывкой
- Большая площадь фильтрующего элемента
- Стандартная конструкция дренажа
- Соответствует рекомендациям KTW для питьевой воды

Область применения

Среда	Вода
Входное давление	Макс. 16.0 бар (до 12.0 бар долговременно)

Фильтр сделан для питьевой воды. В случае применения для иной воды необходимо проверить индивидуально. Для правильных показаний манометра рекомендуется использовать в течение длительного времени давление 12,0 бар

Технические характеристики

Положение трубопровода	Вертикальное или горизонтальное колбой вниз
Рабочее давление	Мин. 1.5 бара; Макс. 16.0 бар
Рабочая температура	5 - 30 °C
Размер соединения R с поворотным фланцем	1/2, 3/4", 1", 1 1/4"

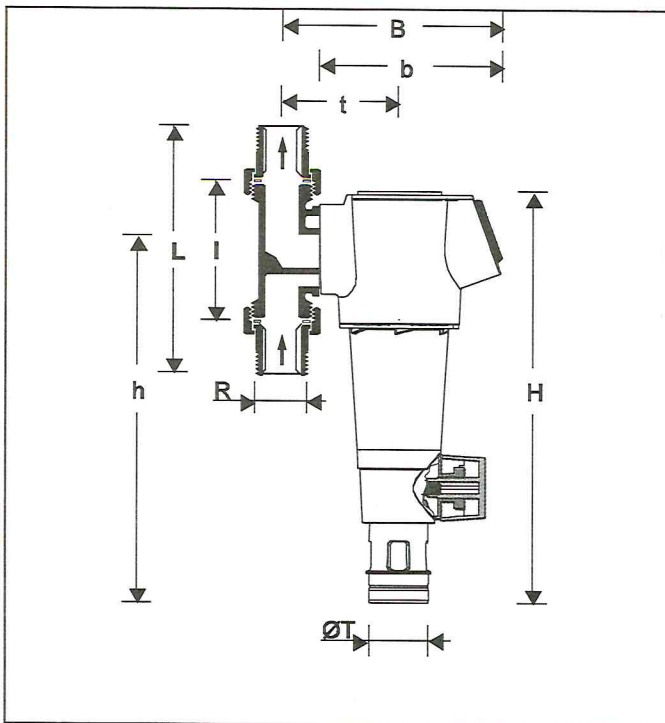
Конструкция

Фильтр состоит из:

- Корпуса с манометром
- Прозрачной колбы фильтра
- Тонкого фильтра
- Шарового клапана с дренажным устройством
- Ручки обратной промывки
- Поворотного фланца, прокладки фланца, соединительных гайки и втулки (только для F74CS)
- Кольца памяти
- Крышек
- Ключа для колбы и стакана пружины
- Универсальный ключ WS6

Материалы

- Высококачественный синтетический корпус
- Синтетический держатель сетки, ручка обратной промывки и крышки
- Поворотный фланец из латуни с защитой от вымывания цинка (только для F74CS)
- Фильтрующий элемент из нержавеющей стали
- ударопрочная прозрачная колба из синтетического материала
- EPDM прокладки



Размер соединения	R	1/2"	3/4"	1"	1 1/4"
Вес примерно	кг	2.1	2.1	2.3	2.6
Размеры	мм				
	H	353	353	353	353
	h	298	298	298	298
	L	150	158	179	197
	l	90	90	100	105
	B	178	178	178	182
	b	150	150	150	150
	t	92	92	92	96
ØT	50	50	50	50	
Расход при $\Delta p = 0.2 \text{ bar}$	м3/час	2.3	3.4	3.8	4.0
Расход при $\Delta p = 0.5 \text{ bar}$	м3/час	3.6	5.5	6.0	6.3
Коэффициент kvs		5.1	7.7	8.5	9.0
DVGW		В процессе			

Method of Operation

Фильтрующий элемент разделен на две части. В положении фильтрация, только нижняя, большая часть сетки, промывается водой извне вовнутрь. Когда шаровой кран открывается для промывки, весь фильтрующий элемент опускается вниз, пока не прекратится подача воды снаружи. Одновременно вода попадает вовнутрь верхней части сетки. Турбинка вращается, промывая большую сетку изнутри наружу, т.е. фильтр промывается фильтрованной водой. Это значит, что сетка промывается по всей площади во всей возможной силе давления. Фильтрующий элемент возвращается в начальное положение сразу после закрытия шарового клапана.

Модификации

F74CS-...AA = С поворотным фланцем, размер ячейки сетки 95/110 мкм

F74CS-...AC = С поворотным фланцем, размер ячейки сетки 50 мкм

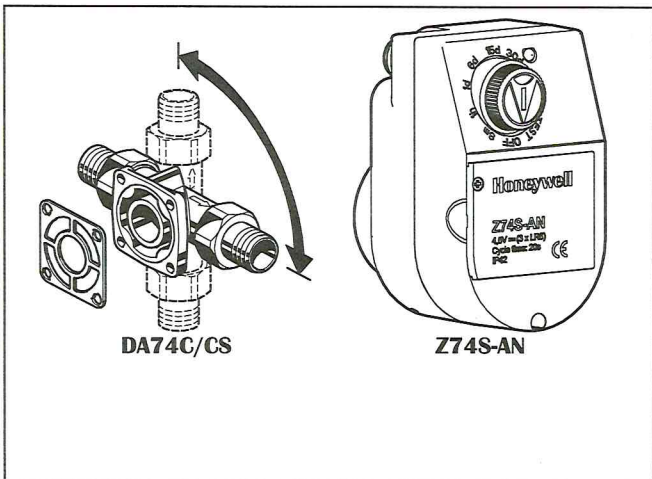
F74CS-...AD = С поворотным фланцем, размер ячейки сетки 200 мкм



Размер соединения

FN74CS-1A = Вариант без поворотного фланца, размер ячейки сетки 95/110 мкм

FN74CS-1C = Вариант без поворотного фланца, размер ячейки сетки 50 мкм



Принадлежности

DA74C/CS Поворотный соединительный фланец

Для подключения обновленного фильтра и комбинированного фильтра

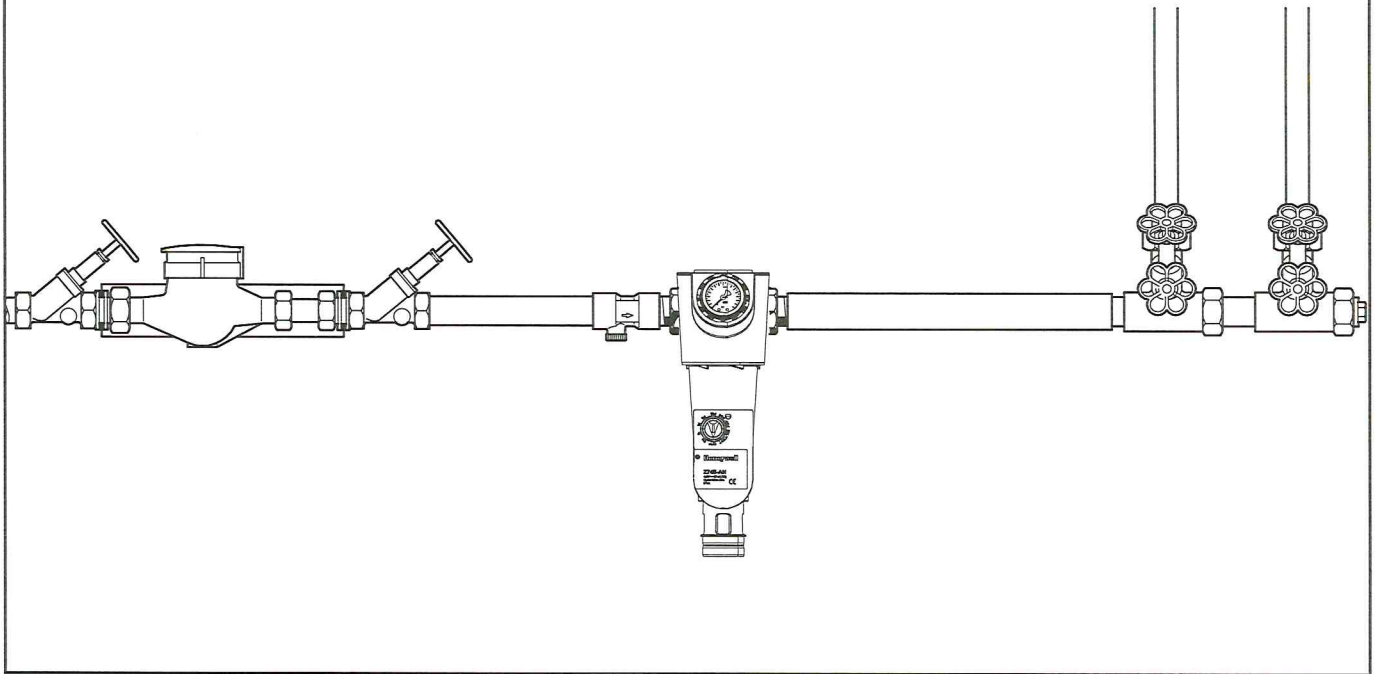
DA74CS для соединения размера 1/2"

DA74C для размеров 3/4", 1", 1 1/4"

Z74S-AN Автоматический привод обратной промывки

Для автоматической промывки через заданные интервалы

Пример установки



Указания по монтажу

- Место установки должно быть защищено от замерзания, от химикатов, краски, моющих средств, срастворителей и их паров и воздействие окружающей среды должно быть гарантировано.
- Устанавливается на вертикальную или горизонтальную трубу колбой вниз
 - В таком положении фильтр наиболее эффективен
- Обеспечить свободный доступ
 - Для свободного считывания показаний манометра
 - Степень загрязнения хорошо видна через колбу
 - Упростить обслуживание и проверку
- Рекомендуется обеспечить после фильтра прямой участок трубы, равный пяти диаметрам трубы (в соответствии с DIN EN 806, часть 2)
- Устанавливать сразу после счетчика расхода воды

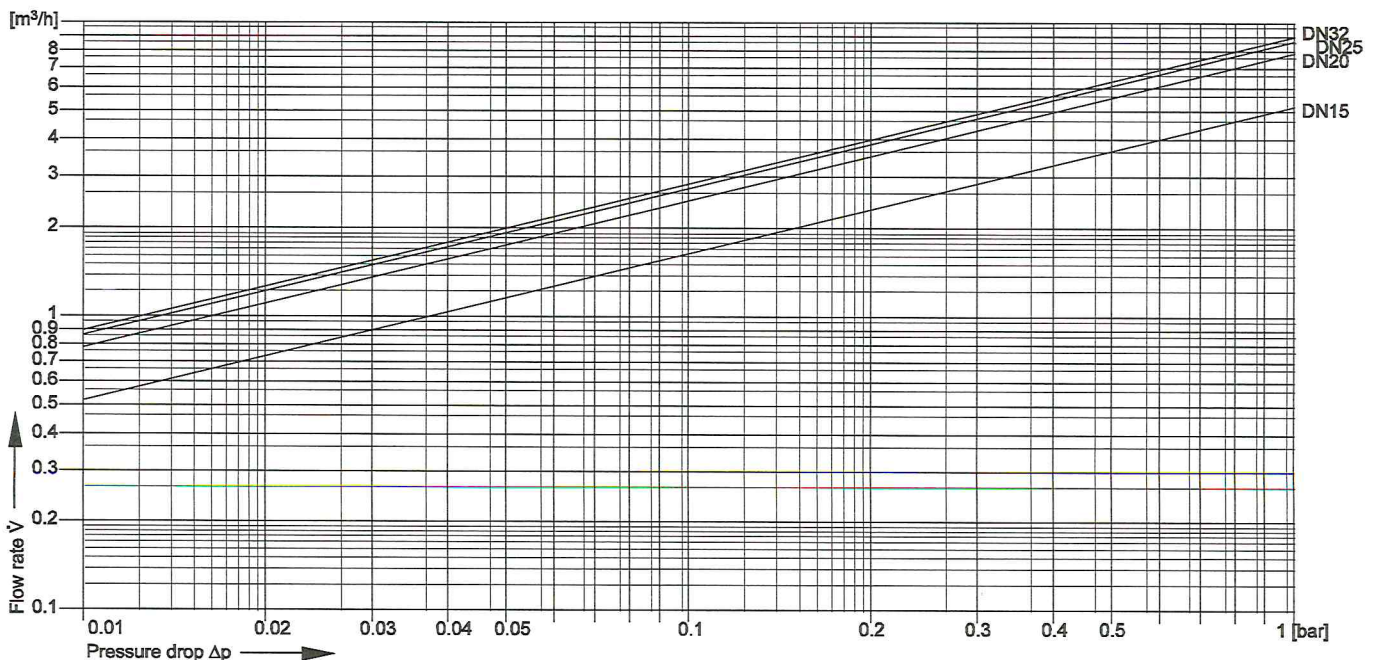
Область применения

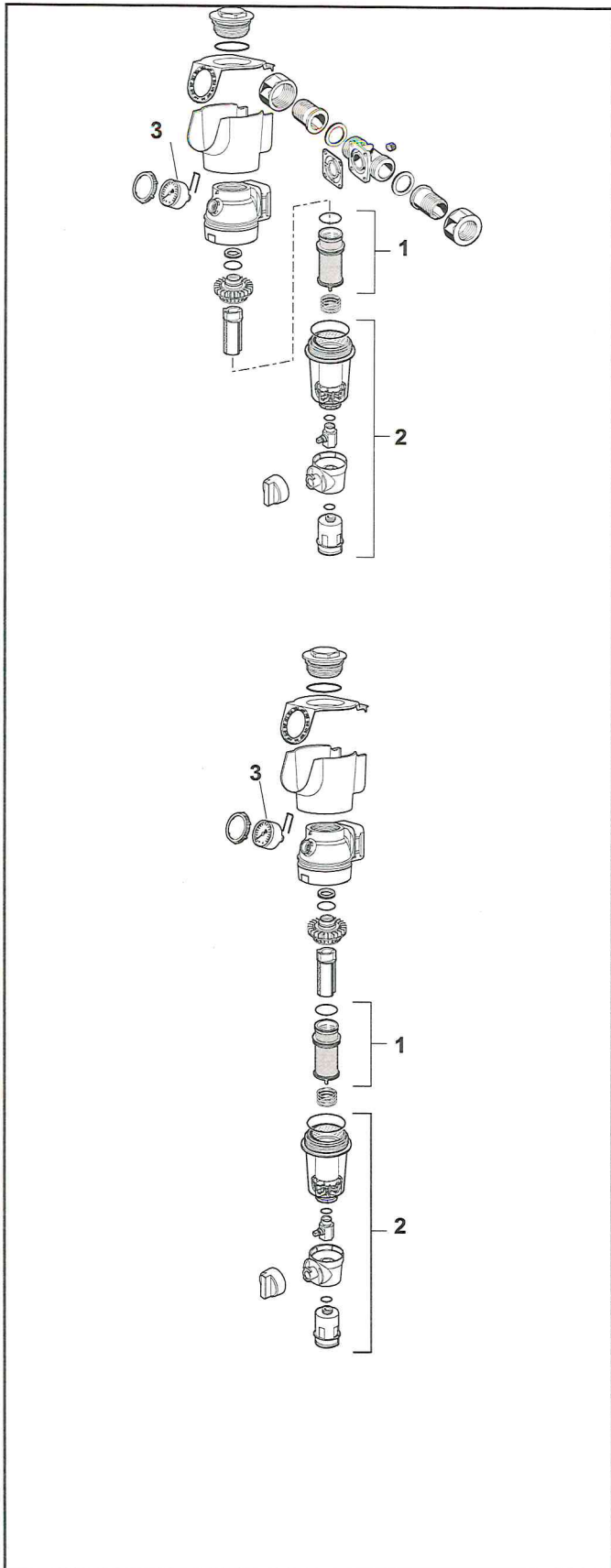
Фильтр тонкой очистки подходит для водоснабжения зданий всех типов. Они могут также быть использованы для коммерческих и производственных целей в пределах их технических условий.

Тонкие фильтры этого типа устанавливают:

- На существующие металлические и пластиковые трубы
- Для вертикальных и горизонтальных трубопроводов
- Как замена для существующих фильтров
- С местами с ограниченным пространством, особенно там, где небольшое расстояние до стен

График расхода





Запасные части

Тонкие фильтры FK74CS / FKN74CS (начиная с 2011)

№	Описание	Размер	Часть №
1	Фильтрующий элемент		
	размер ячейки сетки 95/110 мкм	1/2" - 11/4"	AF74-1A
	размер ячейки сетки 50 мкм	1/2" - 11/4"	AF74-1C
	размер ячейки сетки 200 мкм	1/2" - 11/4"	AF74-1D
2	Колба фильтра в сборе	1/2" - 11/4"	KF74CS-1A
3	Манометр с осевым подключением, резьба G1/4" Диапазон 0 - 16 бар		M74CS-A16
4	Ключ для колбы и стакана пружины (без картинки)		ZR74CS