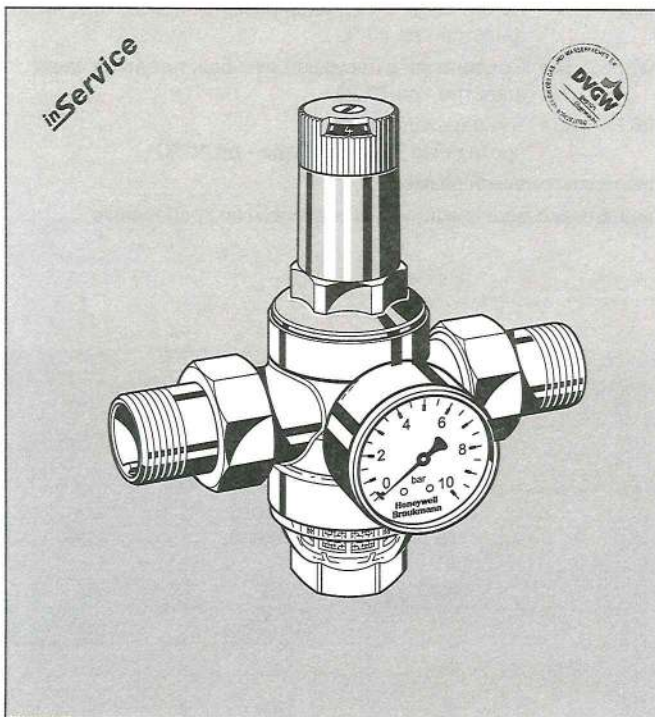


D 06 F

Клапан с понижением давления со сбалансированным седлом Стандартная конфигурация с установочной шкалой



Конструкция

Клапан с понижением давления состоит из:

- Корпуса с патрубками G 1/4" для манометра с обеих сторон
- Резьбовых соединений (модификации A и B)
- Вкладыша клапана с диафрагмой и седлом клапана
- Фильтра с сеткой 0,16 мм
- Пружинного стакана с регулировочной ручкой и установочной шкалой
- Чаши фильтра
- Регулировочной пружины
- Манометр в комплект не входит (см. принадлежности)

Материалы

- Корпус из латуни
- Латунные резьбовые соединения
- Вкладыш клапана из высококачественного синтетического материала
- Сетчатый фильтр из нержавеющей стали
- Пружинный стакан и регулировочная ручка из высококачественного синтетического материала
- Чаша фильтра из прозрачного синтетического материала или из латуни
- Диафрагма NBR, армированная волокном
- Уплотнения NBR
- Регулировочная пружина из пружинной стали

Технические характеристики

Применение

Клапаны с понижением давления D 06 F предохраняют бытовые установки водоснабжения от избыточного давления в системе. Их можно использовать в промышленных или коммерческих установках в пределах их технических условий. Установка клапана с понижением давления позволяет избежать повреждений, вызываемых повышенным давлением, и уменьшить расход воды. С помощью клапана с понижением давления также можно поддерживать постоянный уровень установленного давления, даже при наличии флуктуации впускного давления в широких пределах.

Редукция рабочего давления и поддержание его на постоянном уровне сводит к минимуму шум потока воды в установке.

Специальные характеристики

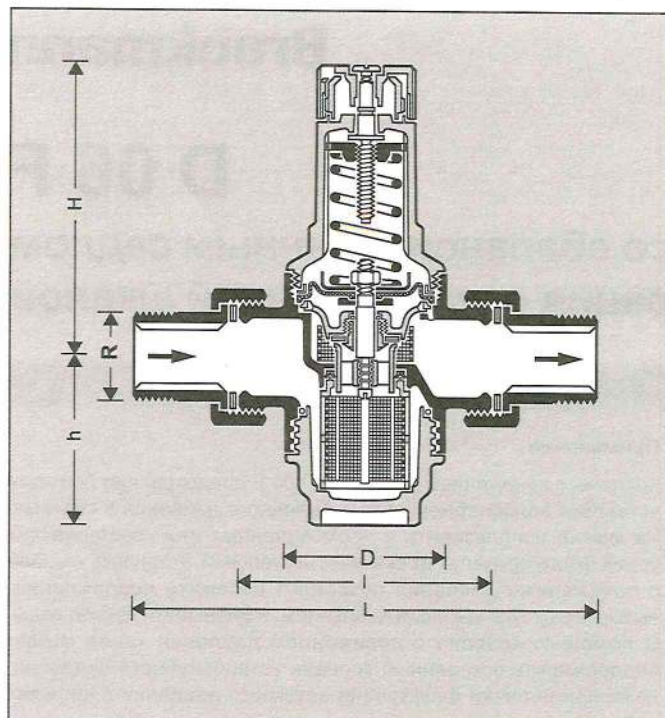
- Проверен в соответствии со стандартом DVGW
- Низкий уровень шума, Группа 1 без ограничений
- Установка давления производится поворотом регулировочной ручки
- Уровень установленного давления указан прямо на установочной шкале
- Регулировочная пружина не находится в контакте с питьевой водой
- Вкладыш клапана сделан из высококачественного синтетического материала и полностью взаимозаменяем
- Встроенный фильтр
- Может поставляться и без патрубков
- Легко модифицируется из клапана в комбинированный фильтр с обратной промывкой
- Может быть дополнительно установлен впускной обратный клапан
- Выравнивание впускного давления; флуктуации впускного давления не влияют на давление на выходе
- **inService** - Уход и техническое обслуживание без демонтажа из трубопроводной системы
- Клапан надежен и многократно проверен в эксплуатации
- Небольшой вес

Диапазон применения

Рабочая среда	Вода и другие неагрессивные жидкости, сжатый воздух и азот
Давление на впуске	Максимум 25,0 бар
Выпускное давление	от 1,5 до 6,0 бар
Выпускное давление устанавливается на заводе-изготовителе	равным 4,0 бар

Технические данные

Рабочая температура	Максимум 40 °C с прозрачной чашей фильтра Максимум 70 °C с латунной чашей фильтра
Присоединительные размеры:	от 1/2" до 2"



Принцип действия

Клапан с понижением давления с пружиной действует по принципу уравнивания усилий, когда усилие диафрагмы направлено против усилия регулировочной пружины. Если выпускное давление, а вместе с ним и нажим диафрагмы, уменьшается в результате забора воды, выпускное давление повышается до тех пор, пока усилия диафрагмы и пружины вновь не уравниваются.

Впускное давление не влияет на момент открывания или закрывания клапана. Поэтому флуктуации впускного давления не сказываются на выходном давлении, обеспечивая таким образом уравнивание впускного давления.

Модификации

D 06 F - ...A = Соединения с наружной резьбой, прозрачная чаша фильтра - до 40 °C

D 06 F - ...B = Соединения с наружной резьбой, латунная чаша фильтра - до 70 °C

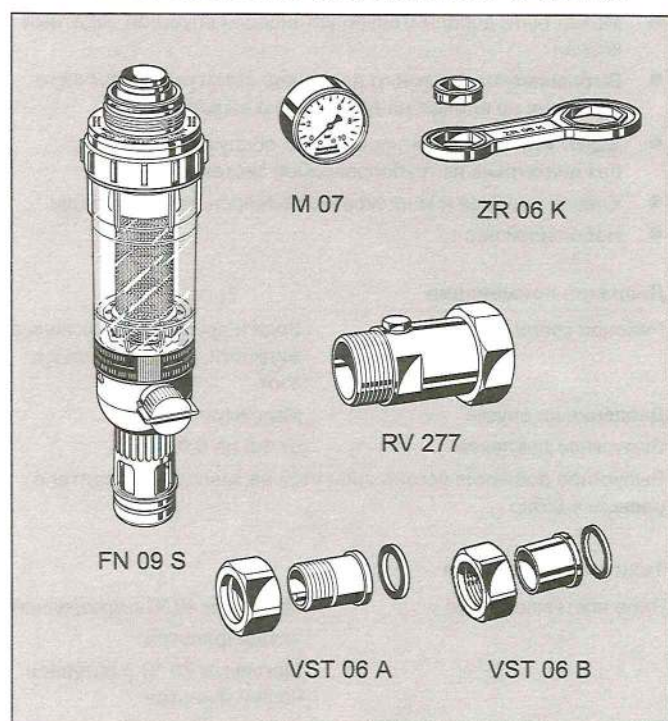
D 06 F - ...E = Без переходников, прозрачная чаша фильтра - до 40 °C

Присоединительный размер

Специальные модификации поставляются по требованию

Диаметр	R	½"	¾"	1"	1¼"	1½"	2"
Условный проход	DN	15	20	25	32	40	50
Приблизительный вес (кг)		0,8	1,0	1,4	2,0	3,3	4,5
Размеры (мм)	L	140	160	180	200	225	255
	l	80	90	100	105	130	140
	H	89	89	111	111	173	173
	h	58	58	64	64	126	126
	D	54	54	61	61	82	82
Значение коэффициента k_{vs}		2,4	3,1	5,8	5,9	12,6	12,0
Пиковый расход (м³/час) согласно DIN 1988, Ч. 5:	Бытовые установки	1,8	2,9	4,7	7,2	8,3	13,0
	Коммерческие установки	1,8	3,3	5,4	8,6	13,7	21,2
№ IfBt		P-IX 1582/I	P-IX 1582/I	P-IX 1582/I	P-IX 1582/I	—*	—*
Рег. № DVGW		0432	0433	0896	0435	0436	0437

*Обязательное тестирование при размерах от R ½" до R 1¼"



Принадлежности

FN 09 S Модифицированный фильтр **HABEDO®**
Фильтр с обратной промывкой преобразуемый в комбинированное фильтрующее устройство для клапанов с понижением давления D 06 F, выпуска после 1977 года.

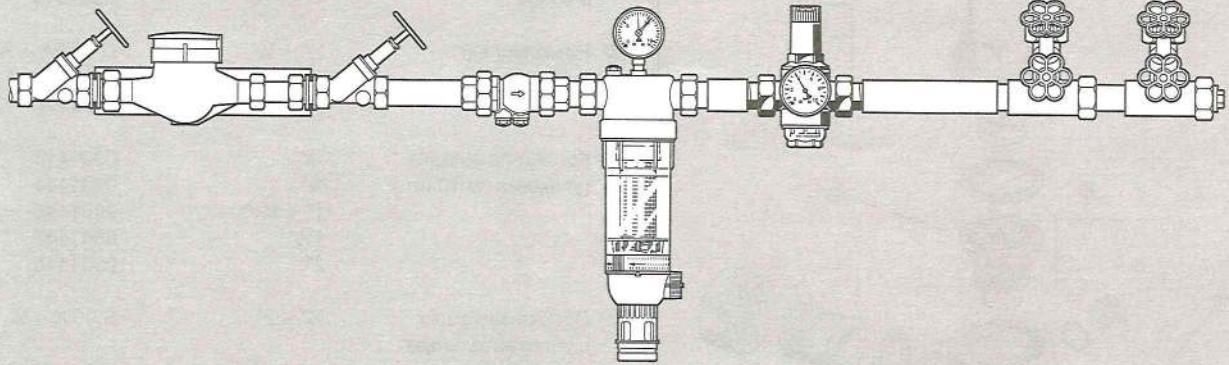
M 07 Манометр
Диаметр корпуса 63 мм, резьбовое соединение сзади G ¼".
Диапазоны давлений: 0-4, 0-10, 0-16 и 0-25 бар.
Пожалуйста, при заказе указывайте верхний предел диапазона.

ZR 06 K Двойной накидной гаечный ключ
Для демонтажа пружинного стакана и чаши фильтра клапанов D 06 F с присоединительными размерами R ½" - 2"

RV 277 Впускной обратный клапан
Для клапана D 06 F с присоединительными размерами R ¾" - 2"

VST 06 Соединительный комплект
Два резьбовых или паяных штуцера
A = Резьбовые штуцера
B = Паяные штуцера

Пример монтажа



Диаметр	R	1/2"	3/4"	1"	1 1/2"	1 1/2"	2"
W*	(мм)	55	55	55	60	70	70

* Минимальное расстояние от стены до осевой линии трубопровода

Инструкции по монтажу

- Если возможно, установите клапан на горизонтальном участке трубопровода чашей фильтра вниз
 - Это наиболее эффективное положение для чистки
- Смонтируйте запорные вентили
 - **inService** - Уход и техническое обслуживание без демонтажа из трубопровода
- Обеспечьте хороший доступ, так чтобы
 - Манометр был хорошо виден
 - Сквозь прозрачную чашу фильтра можно было визуально определить степень его загрязнения
 - Не был затруднен контроль и техническое обслуживание
- При использовании в бытовых установках, где имеются повышенные требования к защите от загрязнения, установите фильтр тонкой очистки перед клапаном с понижением давления.
- Если места достаточно, рекомендуется после клапана с понижением давления оставлять прямолинейный участок трубопровода длиной, равной по крайней мере пятикратному номинальному размеру клапана с понижением давления.

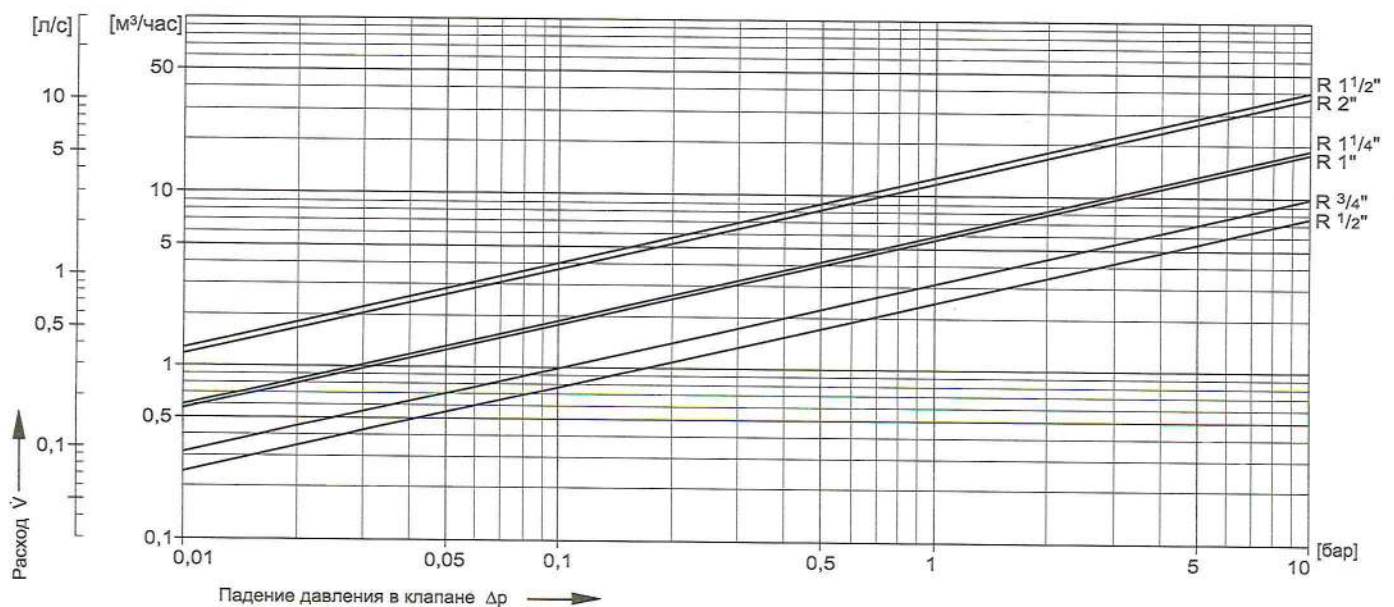
Типичные способы применения

Клапаны с понижением давления D 06 F пригодны для всех типов бытовых водяных установок. Их также можно использовать в промышленных и коммерческих установках в пределах их технических условий.

Клапаны с понижением давления следует устанавливать:

- Если статическое давление превышает максимально допустимое для данной системы значение
- Для защиты от шума, когда статическое давление в точках выпуска превышает 5,0 бар (DIN 4109: Защита от шума в высотных зданиях)
- Если при использовании системы повышения давления требуется несколько зон давления (клапаны с понижением давления на каждом этаже здания)
- Если требуется устранить флуктуации давления в оборудовании, находящемся ниже по направлению потока воды
- Для достижения постоянного уровня впускного и выпускного давления в оборудованных насосом системах повышения давления

Диаграмма коэффициента k_{VS}



Запасные части для клапанов с понижением давления D 06 F (Начиная с 1997 года)

Наименование	Номинальный размер	№ детали
① Пружинный стакан в сборе	1/2" + 3/4"	0901515
	1" + 1 1/4"	0901516
	1 1/2" + 2"	0901518
② Ремкомплект в сборе	1/2" + 3/4"	D 06 FA – 1/2
	1" + 1 1/4"	D 06 FA – 1 B
	1 1/2" + 2"	D 06 FA – 1 1/2
③ Кольцо-прокладка (упаковка из 10 шт.)	1/2"	0901443
	3/4"	0901444
	1" + 1 1/4"	0901445
	1 1/2"	0901447
	2"	0901448
④ Пробка-заглушка с уплотнительным кольцом круглого сечения R 1/4" (упаковка 5 шт.)	1/2" – 2"	S 06 K – 1/4
⑤ Сменный вкладыш фильтра	1/2" + 3/4"	ES 06 F – 1/2
	1" + 1 1/4"	ES 06 F - 1B
	1 1/2" + 2"	06 F - 1 1/2
⑥ Уплотнительное кольцо круглого сечения (упаковка 10 шт.)	1/2" + 3/4"	0901246
	1" + 1 1/4"	0901499
	1 1/2" + 2"	0901248
⑦ Прозрачная чаша фильтра с уплотнительным кольцом круглого сечения	1/2" + 3/4"	SK 06 T – 1/2
	1" + 1 1/4"	SK 06 T - 1B
	1 1/2" + 2"	SK 06 T – 1 1/2
⑧ Латунная чаша фильтра с уплотнительным кольцом круглого сечения	1/2" + 3/4"	SM 06 T – 1/2
	1" + 1 1/4"	SM 06 T - 1B
	1 1/2" + 2"	SM 06 T – 1 1/2

