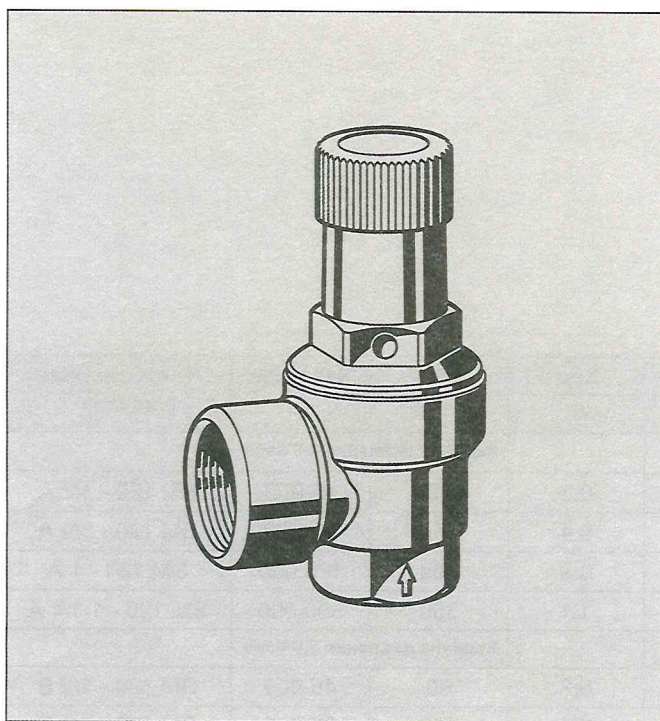


Мембранный предохранительный клапан Для замкнутых систем отопления

Технические характеристики



Конструкция

Предохранительный клапан включает в себя:

- Корпус
- Крышку пружины
- Мембрану
- Уплотняющий диск
- Ручку для вентиляции

Материалы

- Латунный корпус и крышка пружины
- Эластомерные мембрана и уплотняющий диск, устойчивые к воздействию горячей воды
- Ручка для вентиляции из высококачественного синтетического материала

Применение

Мембранные предохранительные клапаны SM120 обеспечивают конечную защиту системы отопления при отказе предписанных для данной системы предохранительных устройств. В случае аварийной ситуации они должны, следовательно, иметь возможность спустить все содержимое резервуара в виде пара. При нормальном функционировании системы эти клапаны не задействуются.

Свойства

- Для систем отопления, соответствующих стандарту DIN 4751
- Конструкция протестирована в соответствии с TRD 721
- Имеют защиту от последующего возвращения в исходное положение
- Для систем с большим выходом предусмотрена возможность параллельной установки до трех клапанов с отдельным спускным отверстием для каждого из них
- Предусмотрено устройство вентиляции

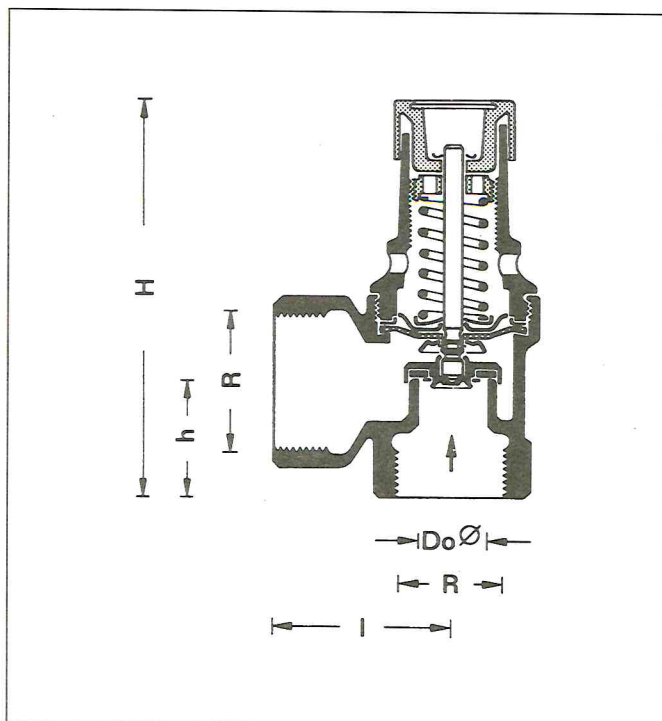
Диапазон использования

Замкнутые системы отопления или системы, использующие солнечную энергию. Не подходит для водонагревателей

Технические данные

Рабочая температура	Макс. 120°C
Производительность	50-350 кВт (45 000 - 300 000 ккал/час)
Пропускная способность	200 кг/час воды при минимальном гидро- динамическом давлении 0.1 бар
Размер соединения	От R 1/2" до R 1 1/4"

ПРИМЕЧАНИЕ: Размер клапана определяется размером входного соединения



Функционирование

Мембранный предохранительный клапан нормально закрыт. Если давление в котле превышает давление, заданное для предохранительного клапана, то сила действующая на диск клапана, превышает силу, действующую со стороны пружины, удерживающей клапан в закрытом состоянии, клапан открывается.

Модификации

SM 120 - . . . A = Задание давления 2.5 бар, для замкнутых систем отопления

SM 120 - . . . B = Задание давления 3.0 бар, для замкнутых систем отопления

Соединение		Размеры				Вес кг	кВт	Ккал/час	№ по системе заказа
Входное	Выходное	H	h	l	Do				
							Задание давления 2,5 бара		
1/2"	3/4"	93	28	36	15	0,3	50	45 000	SM 120 - 1/2 A
3/4"	1"	99	34	42	16	0,4	100	90 000	SM 120 - 3/4 A
1"	1 1/4"	137	41	51	22	0,9	200	175 000	SM 120 - 1 A
1 1/4"	1 1/2"	144	47	57	27	1,1	350	300 000	SM 120 - 1 1/4 A
							Задание давления 3,0 бара		
1/2"	3/4"	93	28	36	15	0,3	50	45 000	SM 120 - 1/2 B
3/4"	1"	99	34	42	16	0,4	100	90 000	SM 120 - 3/4 B
1"	1 1/4"	137	41	51	22	0,9	200	175 000	SM 120 - 1 B
1 1/4"	1 1/2"	144	47	57	27	1,1	350	300 000	SM 120 - 1 1/4 B

ПРИМЕЧАНИЕ: Все размеры даны в мм, если в явном виде не указано иное