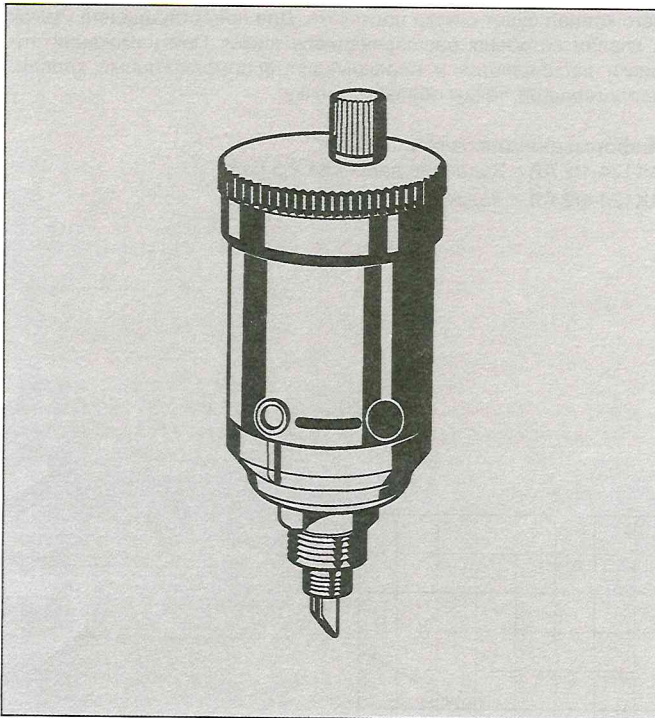


Автоматический воздушный клапан со встроенным запорным устройством и защитой от утечек

Технические характеристики



Применение

Воздушный клапан EA122 - это надежное автоматическое спускное устройство, служащее для отвода воздуха или газа из систем отопления или отопительных установок.

Свойства

- Встроенное запорное устройство
- Расширяющиеся диски, предотвращающие утечку
- Встроенный вакуумный выключатель
- Очистка и замена уплотнения и внутренних компонентов может осуществляться без спуска воды из системы

Конструкция

Автоматический воздушный клапан состоит из:

- Соединительных элементов
- Встроенного вакуумного выключателя
- Корпуса поплавка
- Крышки
- Поплавка
- Уплотнительного колпачка с расширяющимися дисками
- Уплотнений седла клапана

Материалы

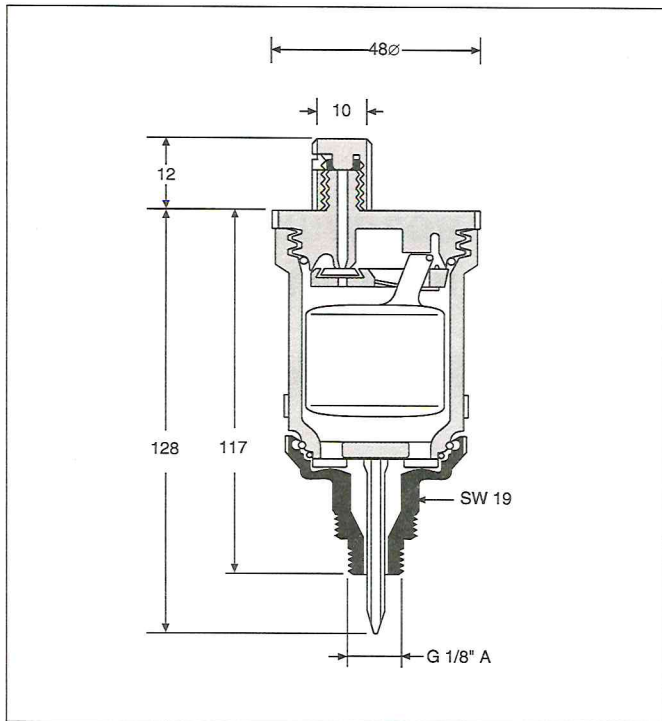
- Латунные соединительные элементы
- Корпус поплавка из высококачественного теплоустойчивого синтетического материала
- Крышка из высококачественного теплоустойчивого синтетического материала
- Поплавков из высококачественного теплоустойчивого синтетического материала
- Уплотняющие компоненты из теплоустойчивого эластомера

Диапазон использования

Системы водяного отопления, радиаторы, воздухонагреватели, установленные на стенах или потолке, воздухоотборники (воздушные камеры), трубопроводы, котлы и воздушные сепараторы.

Технические данные

Рабочая температура	макс. 110 °C
Рабочее давление	макс. 6.0 бар
Размеры соединений	R 1/8" + 3/8" и R 1/2" или дополнительно R 1/4" + 3/4"



Функционирование

Внутри автоматического воздушного клапана находится поплавков, управляющий рычагом под воздействием изменения уровня воды. Если в корпусе нет воды, поплавок открывает клапан. При этом воздух может отводиться из системы отопления во время ее заполнения. Когда система отопления будет заполнена, поступившая внутрь корпуса вода закроет клапан и вентиляционное отверстие будет перекрыто. Вода обычно содержит кислород, который во время работы системы выходит в виде пузырьков и собирается в самой высокой точке. Поэтому автоматический воздушный клапан должен быть установлен в том месте, где обычно собирается воздух (в самой высокой точке котла или трубопровода). Сила закрытия поплавкового клапана очень мала, поэтому плавающая в воде грязь может помешать полному закрытию клапана, в результате чего клапан будет слегка подтекать. Для предотвращения утечек в клапан встроены расширяющиеся диски. При намокании эти диски расширяются и перекрывают вспомогательный клапан, предотвращая, таким образом, утечку.

Информация для заказа

AK124-1/2 AA = Заданное давление 2,5 бар

AK124-1/2 AB = Заданное давление 3,0 бар

Объем спускаемого воздуха или газа

