

resideo



Braukmann D04FM

Installation instructions

Einbauanleitung

Installatiehandleiding

Instrucțiuni de montaj

Istruzioni di installazione

Návod k montáži

Installationsvejledning

Инструкция по установке

Instructions d'installation

Instrukcja montażu

Installasjonsveiledning

Instrucciones de instalación



Pressure Reducing Valve

Druckminderer

Drukreducerklep

Reductoare de presiune

Valvole di riduzione della pressione

Redukční ventil

Trykreduktionsventil

Редукционный клапан

Souppapes de réduction de pression

Reduktor ciśnienia

Trykkreduksjonsventil

Válvula reductora de presión

1 Safety Guidelines

- Follow the installation instructions.
- Use the appliance
 - according to its intended use
 - in good condition
 - with due regard to safety and risk of danger.
- Note that the appliance is exclusively for use in the applications detailed in these installation instructions (see 2 Technical Data). Any other use will not be considered to comply with requirements and would invalidate the warranty.
- Please take note that any assembly, commissioning, servicing and adjustment work may only be carried out by authorized persons.
- Immediately rectify any malfunctions which may influence safety.

2 Technical Data

Media	
Medium:	Drinking water
Connections/Sizes	
Connection sizes:	3/8", 1/2", 3/4"
Nominal sizes:	10, 15, 20
Pressure values	
Max. inlet pressure:	16 bar
Outlet pressure:	1.5 - 6 bar
Min. pressure drop:	1 bar
Operating temperatures	
Max. operating temperature medium (10 bar):	70 °C
Max. operating temperature medium accord. to EN 1567:	30 °C

3 Assembly

3.1 Installation Guidelines

- Horizontal and vertical installation position possible
 - In vertical installation position spring bonnet with adjustment knob facing upwards
- Install shut-off valves
- The installation location should be protected against frost and be easily accessible
 - Pressure gauge can be read off easily
 - Simplified maintenance and cleaning
- To guarantee perfect functioning, a filter must be inserted ahead of the pressure reducing valve
- Provide a straight section of pipework of at least five times the nominal valve size after the pressure reducing valve (in accordance with EN 806-2)
- Requires regular maintenance in accordance with EN 806-5

3.2 Assembly instructions



CAUTION!

When using soldering connections, do not solder the connections together with the pressure reducing valve! High temperature will irreparably damage important internal working components!

- Thoroughly flush pipework
- Install pressure reducing valve
 - Note flow direction
 - Install without tension or bending stresses
- Set outlet pressure



The green adjustment knob must stay plugged on to prevent dirt from entering.

4 Start-up

4.1 Setting outlet pressure



Set outlet pressure min. 1 bar under inlet pressure.

- Close shut-off valve on inlet
- Release pressure on outlet side (e.g. through water tap)
- Fit manometer (standard version)
- Close shut-off valve on outlet
- Fit adjustment knob
- Slacken tension in compression spring
 - Turn adjustment handle counter clockwise (-) until it does not move any more
- Slowly open shut-off valve on inlet
- Turn adjuster knob until the manometer shows the desired value
- Slowly open shut-off valve on outlet

5 Maintenance




In order to comply with EN 806-5, water fixtures must be inspected and serviced on an annual basis. As all maintenance work must be carried out by an installation company, it is recommended that a servicing contract should be taken out.

In accordance with EN 806-5, the following measures must be taken:

5.1 Inspection

- Close shut-off valve on outlet
- Check outlet pressure using a pressure meter when there is zero through-flow
 - If the pressure is increasing slowly, the valve may be dirty or defective. In this instance, carry out servicing and cleaning (See 5.2 Maintenance)
- Slowly open shut-off valve on outlet

5.2 Maintenance

 Do not use any cleansers that contain solvents and/or alcohol for cleaning the plastic parts, because this can cause damage to the plastic components - water damage could result.

Detergents must not be allowed to enter the environment or the sewerage system!


1. Close shut-off valve on inlet
2. Release pressure on outlet side (e.g. through water tap)
3. Close shut-off valve on outlet
4. Fit adjustment knob



CAUTION!

There is a spring in the spring bonnet. It may cause injuries if the spring is derailing.

- ▶ Make sure tension in compression spring is slackened!

5. Slacken tension in compression spring
 - Turn adjustment handle counter clockwise (-) until it does not move any more
 6. Unscrew spring bonnet
 7. Remove valve insert with a pair of pliers
 8. Remove filter and clean
 9. Check that sealing ring, edge of nozzle and 'o'-ring are in good condition, and if necessary replace the entire valve insert
 10. Reassemble in reverse order
-  Press in diaphragm with finger before inserting slip ring
11. Set outlet pressure

6 Disposal

Observe the local requirements regarding correct waste recycling/disposal!

7 Troubleshooting

Problem	Cause	Remedy
Beating sounds	Pressure reducing valve is too large	Call our Technical Customer Services
Water is escaping from the spring bonnet	Diaphragm in valve insert is faulty	Replace valve insert
Too little or no water pressure	Shut-off valves up- or downstream of the pressure reducing valve are not fully open	Open the shut-off valves fully
	Pressure reducing valve is not set to the desired outlet pressure	Set outlet pressure
	Filter in pressure reducing valve is contaminated	Clean or replace filter
	Pressure reducing valve is not fitted in flow direction	Fit pressure reducing valve in flow direction (note direction of arrow on housing)
The outlet pressure set does not remain constant	Filter in pressure reducing valve is contaminated or worn	Clean or replace filter
	Valve insert, sealing ring or edge of nozzle is contaminated or worn	Replace valve insert
	Rising pressure on outlet (e.g. in boiler)	Check check valve, safety group etc.

8 Spare Parts

For Spare Parts visit homecomfort.resideo.com/europe

9 Accessories

For Accessories visit homecomfort.resideo.com/europe

1 Sicherheitshinweise

1. Beachten Sie die Einbauanleitung.
2. Benutzen Sie das Gerät
 - bestimmungsgemäß
 - in einwandfreiem Zustand
 - sicherheits- und gefahrenbewusst.
3. Beachten Sie, dass das Gerät ausschließlich für den in dieser Einbauanleitung genannten Verwendungsbereich bestimmt ist (siehe 2 Technische Daten). Eine andere oder darüber hinausgehende Benutzung gilt als nicht bestimmungsgemäß.
4. Beachten Sie, dass alle Montage-, Inbetriebnahme, Wartungs- und Justagearbeiten nur durch autorisierte Fachkräfte ausgeführt werden dürfen.
5. Lassen Sie Störungen, welche die Sicherheit beeinträchtigen können, sofort beseitigen.

2 Technische Daten

Medien	
Medium:	Trinkwasser
Anschlüsse/Größen	
Anschlussgrößen:	$3/8''$, $1/2''$, $3/4''$
Nennweiten:	10, 15, 20
Druckwerte	
Max. Eingangsdruck:	16 bar
Hinterdruck:	1,5 - 6 bar
Mindestdruckgefälle:	1 bar
Betriebstemperaturen	
Max. Betriebstemperatur des Mediums (10 bar):	70 °C
Max. Betriebstemperatur des Mediums gemäß DIN EN 1567:	30 °C

3 Montage

3.1 Einbauhinweise

- Horizontale und vertikale Einbaulage möglich
 - Bei vertikaler Einbaulage Federhaube mit Verstellgriff nach oben
- Absperrarmaturen vorsehen
- Der Einbauort muss frostsicher und gut zugänglich sein
 - Manometer gut beobachtbar
 - Vereinfacht Inspektion und Instandhaltung
- Um eine einwandfreie Funktion zu gewährleisten, muss vor dem Druckminderer ein Filter eingesetzt werden
- Beruhigungsstrecke von 5xDN hinter Druckminderer vorsehen (Entsprechend DIN EN 806-2)

- Instandhaltungspflichtige Armatur nach DIN EN 806-5

3.2 Montageanleitung



VORSICHT!

Bei Anschluss mit Lötfüllen die Tüllen nicht zusammen mit dem Druckminderer löten! Hohe Temperaturen zerstören funktionswichtige Innenteile!

1. Rohrleitung gut durchspülen
2. Druckminderer einbauen
 - Durchflussrichtung beachten
 - Spannungs- und biegemomentfrei einbauen
3. Hinterdruck einstellen



Grüner Verstellknopf muss aufgesteckt bleiben, um das Eindringen von Schmutz zu verhindern.

4 Inbetriebnahme

4.1 Hinterdruck einstellen



Ausgangsdruck min. 1 bar unter Eingangsdruck einstellen.

1. Absperrarmatur eingangsseitig schließen
2. Ausgangsseite druckentlasten (z.B. durch Wasser ablassen)
3. Manometer montieren (bei Standardausführung)
4. Absperrarmatur ausgangsseitig schließen
5. Verstellgriff aufstecken
6. Druckfeder entspannen
 - Verstellgriff entgegen dem Uhrzeigersinn (-) drehen, bis er sich nicht mehr drehen lässt
7. Absperrarmatur eingangsseitig langsam öffnen
8. Verstellgriff drehen, bis Manometer gewünschten Wert anzeigt.
9. Absperrarmatur ausgangsseitig langsam öffnen.

5 Instandhaltung



Nach DIN EN 806-5 sind Wasserarmaturen jährlich zu prüfen und instandzuhalten. Instandhaltungsarbeiten müssen durch ein Installationsunternehmen durchgeführt werden, es wird empfohlen einen Instandhaltungsvertrag mit einem Installationsunternehmen abzuschließen.

Entsprechend DIN EN 806-5 sind folgende Maßnahmen durchzuführen:

5.1 Inspektion

1. Absperrarmatur ausgangsseitig schließen
2. Hinterdruck mit Druckmessgerät bei Nulldurchfluss kontrollieren
 - Wenn der Druck nur langsam ansteigt, ist das Ventil möglicherweise verschmutzt oder defekt. Führen Sie in diesem Fall eine Instandhaltung und Reinigung durch (Siehe 5.2 Instandhaltung)
3. Absperrarmatur ausgangsseitig langsam öffnen.

5.2 Instandhaltung



Zum Reinigen der Kunststoffteile keine Lösungsmittel- und/oder alkoholhaltigen Reinigungsmittel benutzen, da dies zu Schädigung der Kunststoffbauteile führen kann - die Folge kann ein Wasserschaden sein! Es dürfen keine Reinigungsmittel in die Umwelt oder Kanalisation gelangen!

1. Absperrarmatur eingangsseitig schließen
2. Ausgangsseite druckentlasten (z.B. durch Wasser ablassen)
3. Absperrarmatur ausgangsseitig schließen
4. Verstellgriff aufstecken



VORSICHT!

In der Federhaube befindet sich eine Druckfeder. Durch Herausspringen der Druckfeder kann es zu Verletzungen kommen.

- ▶ Stellen Sie sicher, dass die Druckfeder entspannt ist!
5. Druckfeder entspannen
 - Verstellgriff entgegen dem Uhrzeigersinn (-) drehen, bis er sich nicht mehr drehen lässt
 6. Federhaube abschrauben
 7. Ventileinsatz mit Zange herausziehen
 8. Siebeinsatz herausnehmen und reinigen
 9. Dichtscheibe, Düsenkante und O-Ringe auf einwandfreien Zustand überprüfen, falls erforderlich Ventileinsatz komplett wechseln
 10. Montage in umgekehrter Reihenfolge
- Membrane mit Finger eindrücken, dann Gleitring einlegen
11. Hinterdruck einstellen

6 Entsorgung

Die örtlichen Vorschriften zur korrekten Abfallverwertung/-entsorgung beachten!

7 Fehlersuche

Problem	Ursache	Abhilfe
Schlagende Geräusche	Druckminderer zu groß dimensioniert	Technische Kundenberatung anrufen
Wasseraustritt aus der Federhaube	Membrane im Ventileinsatz defekt	Ventileinsatz wechseln
Kein oder zu wenig Wasserdruck	Absperrarmaturen vor oder hinter Druckminderer nicht ganz geöffnet	Absperrarmaturen vollständig öffnen
	Druckminderer nicht auf gewünschten Hinterdruck eingestellt	Hinterdruck einstellen
	Siebeinsatz Druckminderer verschmutzt	Siebeinsatz reinigen oder ersetzen
	Druckminderer nicht in Durchflussrichtung montiert	Druckminderer in Durchflussrichtung montieren (Pfeilrichtung auf Gehäuse beachten)
Eingestellter Hinterdruck bleibt nicht konstant	Siebeinsatz Druckminderer verschmutzt oder verschlissen	Siebeinsatz reinigen oder ersetzen
	Ventileinsatz, Dichtscheibe oder Düsenkante verschmutzt oder abgenutzt	Ventileinsatz wechseln
	Steigender Druck am Ausgang (z. B. in Kessel)	Rückschlagventil, Sicherheitsgruppe etc. überprüfen

8 Ersatzteile

Ersatzteile finden Sie unter homecomfort.resideo.com/europe

9 Zubehör

Zubehör finden Sie unter homecomfort.resideo.com/europe

1 Veiligheidsrichtlijnen

- Houd de installatiehandleiding aan.
- Gebruik de apparatuur
 - waarvoor het is bedoeld
 - in goede conditie
 - met aandacht voor de veiligheid en risico's.
- Houd er rekening mee dat de apparatuur exclusief is bedoeld voor de applicaties zoals beschreven in deze installatiehandleiding (zie 2 Technische Data). Elk ander gebruik wordt gezien als gebruik niet conform de bedoeling en doet de garantie komen te vervallen.
- De montage, de inbedrijfstelling, het onderhoud en de instelling mogen alleen door geautoriseerd personeel worden uitgevoerd.
- Storingen die de veiligheid kunnen beïnvloeden dienen direct te worden opgelost.

2 Technische Data

Media	
Standaard medium:	Drinkwater
Aansluitingen/afmetingen	
Aansluitmaten:	$3/8"$, $1/2"$, $3/4"$
Nominale afmetingen:	10, 15, 20
Drukwaarden	
Max. inlaatdruk:	16 bar
Uitgangsdruk:	1,5 - 6 bar
Min. drukverlies:	1 bar
Bedrijfstemperatuur	
Max. bedrijfstemperatuur medium (10 bar):	70 °C
Max. bedrijfstemperatuur medium volgens EN 1567:	30 °C

3 Montage

3.1 Installatie Richtlijnen

- Horizontale en verticale installatiepositie mogelijk
 - Bij verticale inbouwpositie veerkap met verstelgreep omhoog
- Installeren afsluiters
- De plaats van inbouw moet tegen vorst beschermd en goed toegankelijk zijn
 - Drukmeter kan goed worden afgelezen
 - Eenvoudig onderhoud en reiniging
- Voor een perfecte werking moet een filter vóór het reduceerventiel worden geplaatst
- Zorg voor een rechte leidinglengte van tenminste vijf keer het nominale klepformaat na de drukreducerklep (conform EN 806-2)
- Vereist regelmatig onderhoud conform EN 806-5

3.2 Montage-instructies



VOORZICHTIG!

Bij het aansluiten met soldeerhulzen de hulzen niet aan de drukreducerklep vastsoldeer! Hoge temperaturen leiden tot onherstelbare beschadiging van belangrijke inwendige onderdelen!

1. Spoel het leidingwerk grondig door
2. Installeer een drukreducerklep
 - Markeer de doorstroomrichting
 - Installeer zonder trek- of buigkrachten
3. Stel de uitlaatdruk in



Groen verstelknop moet blijven aangesloten om de penetratie van vuil te vermijden

4 Opstarten

4.1 Uitlaatdruk instellen



Stel de uitlaatdruk in op min. 1 bar onder de inlaatdruk.

1. Afsluiters op inlaat sluiten
2. Laat de druk af aan de uitlaatzijde (bijvoorbeeld via een waterkraan)
3. Manometer monteren (bij standaarduitvoering)
4. Afsluiters op uitlaat sluiten
5. Regelhendel opsteken
6. Verlaag de spanning in de drukveer
 - Draai de afstelhendel linksom (-) totdat deze niet meer beweegt
7. Afsluitstuk ingangskant langzaam openen
8. Instelgreep draaien tot de manometer de gewenste waarde weergeeft
9. Afsluiter aan de uitgang traag openen

5 Onderhoud



Om te voldoen aan EN 806-5 moeten spaninrichtingen jaarlijks gecontroleerd en onderhouden worden.
De onderhoudswerkzaamheden moeten door een installatiebedrijf worden uitgevoerd, wij adviseren een preventief onderhoudscontract af te sluiten met een installateur.

Conform EN 806-5 moeten de volgende maatregelen worden genomen:

5.1 Inspectie

1. Afsluiters op uitlaat sluiten
2. Controleer de uitlaatdruk met een drukmeter bij stilstaande doorstroming
 - Wanneer de druk langzaam toeneemt, kan de klep vuil of defect zijn. Voer in dat geval onderhoud en reiniging uit (Zie 5.2 Onderhoud)
3. Afsluiter aan de uitgang traag openen

5.2 Onderhoud

i Voor het reinigen van de kunststofdelen geen reinigingsmiddelen gebruiken, die oplosmiddelen of alcohol bevatten, omdat deze schade aan de kunststofdelen kunnen veroorzaken: gevolg daarvan kan waterschade zijn. Reinigingsmiddelen mogen niet in het milieu of het riool terecht komen!

1. Afsluiters op inlaat sluiten
2. Laat de druk af aan de uitlaatzijde (bijvoorbeeld via een waterkraan)
3. Afsluiters op uitlaat sluiten
4. Regelhendel opsteken



VOORZICHTIG!

In de veerkap bevindt zich een drukveer. Als de drukveer eruit springt, dan kan dit verwondingen tot gevolg hebben.

- Waarborg dat de spanning in de drukveer wordt verlaagd!
5. Verlaag de spanning in de drukveer
 - Draai de afstelhendel linksom (-) totdat deze niet meer beweegt
 6. Schroef de veerkap los
 7. Verwijder de klepeenheid met een tang
 8. Zeef eruit nemen en reinigen
 9. Dichtschijf, mondstukrand en O-ringen controleren op onbeschadigde toestand, indien vereist het klepelement compleet vervangen
 10. Montage in omgekeerde volgorde



Druk het membraan in met de vinger voordat de sleepkring wordt geplaatst

11. Stel de uitlaatdruk in

6 Afvoeren

Houd de lokale regelgeving aan betreffende recycling/afvalverwerking!

7 Probleemoplossing

Probleem	Oorzaak	Oplossing
Slaande geluiden	Afmeting van de drukreducerklep is te groot	Techn. klantenservice bellen
Water ontsnapt uit de veerkap	Membraan in klepeenheid is defect	Vervang klepeenheid
Te lage of geen waterdruk	Afsluitkleppen vóór en na de drukreducerklep niet volledig geopend	Afsluitkleppen volledig openen
	Drukreducerklep is niet ingesteld op de gewenste uitlaatdruk	Stel de uitlaatdruk in
	Vervangingszeef drukverminderaar vervuild	Vervangingszeef reinigen
	Drukreducerklep in de doorstroomrichting gemonteerd	Drukreducerklep in doorstroomrichting monteren (let op de richting van de pijl op het huis)
De ingestelde uitlaatdruk blijft niet constant	Vervangingszeef drukverminderaar vervuild	Vervangingszeef reinigen
	Klepeenheid, afdichting of mondstukrand is vervuild of versleten	Vervang klepeenheid
	Spoeldruk op uitlaat (bijvoorbeeld in boiler)	Controleer terugslagklep, veiligheidsgroep enz.

8 Reservedelen

Voor reservedelen bezoek homecomfort.resideo.com/Europe

9 Accessoires

Voor accessoires bezoek homecomfort.resideo.com/europe

1 Indicații referitoare la siguranță

1. Urmați instrucțiunile de montaj.
2. Utilizați aparatul
 - în conformitate cu destinația
 - în stare ireproșabilă
 - având în vedere măsurile de siguranță și pericolele.
3. Rețineți că aparatul este destinat exclusiv utilizării în aplicațiile detaliate în aceste instrucțiuni de montaj (Vezi 2 Date tehnice). Orice altă utilizare nu este considerată conformă cu cerințele și ar invalida garanția.
4. Vă rugăm să rețineți că orice asamblare, punere în funcțiune, întreținere și reglare trebuie efectuate numai de către persoane autorizate.
5. Remediază imediat orice defecțiuni care ar putea afecta siguranța.

2 Date tehnice

Medii	
Mediu:	Apă potabilă
Racorduri/dimensiuni	
Dimensiuni racord:	$3/8"$, $1/2"$, $3/4"$
Dimensiuni nominale:	10, 15, 20
Valorile presiunii	
Presiunea max. de intrare:	16 bar
Presiunea de ieșire:	1,5 - 6 bari
Min. cadere de presiune:	1 bar
Temperaturi de funcționare	
Temperatură maximă defuncționare (10 bar):	70 °C
Temperatură maximă de funcționare mediu (EN 1567):	30 °C

3 Montajul

3.1 Instrucțiuni de montaj

- Posibil de poziția orizontală și verticală de montare
 - Pentru montare vertical, poziția prim„var„ capotei cu ajustare m„ner Ón sus
- Instalați supape de blocare
- Locul de instalare trebuie să fie protejat împotriva înghețului și să fie ușor accesibil
 - Manometrul trebuie să poată fi citit cu ușurință
 - Întreținerea și curățarea simplificată
- Pentru a garanta funcționarea perfectă, înainte de supapa de reducere a presiunii trebuie introdus un filtru.
- Asigurați o secțiune dreaptă de conducte de cel puțin cinci ori dimensiunea nominală a supapei după supapa de reducere a presiunii (conform EN 806-2)

- Necesită o întreținere regulată în conformitate cu EN 806-5

3.2 Instrucțiuni de montaj



ATENȚIE!

Atunci când efectuați o conexiune prin sudură, nu sudați împreună cu reductorul de presiune!

Temperatura ridicată va deteriora componentele interne importante!

1. Spălați bine conductele
2. Instalați reductorul de presiune
 - Respectați sensul de curgere
 - Montați fără tensionări și moment de încovoiere
3. Reglați presiunea de ieșire



Capul de ajustare verde trebuie să rămână atașat, pentru a preveni pătrunderea de murdărie

4 Punerea în funcțiune

4.1 Setarea presiunii de ieșire



Reglați presiunea de ieșire la min. 1 bar sub presiunea de admisie.

1. Închideți supapa de închidere de la gura de admisie
2. Depresurizați partea de evacuare (de exemplu prin robinetul de apă)
3. Montați manometrul (la versiunea standard)
4. Închideți supapa de blocare de la gura de evacuare
5. Montați mânerul de ajustare
6. Detensionați arcul de presiune
 - Rotiți mânerul de reglare în sens invers acelor de ceasornic (-) până nu se mai mișcă
7. Deschideți încet armătura de închidere pe partea de intrare
8. Rotiți mânerul de reglare până când manometrul indică valoarea dorită.
9. Deschideți încet armătura de închidere pe partea de ieșire

5 Întreținere



În conformitate cu prevederile standardului EN 806-5 de aparat de apă trebuie verificate și întreținute anual. Lucrările de întreținere trebuie efectuate de o companie de instalare, vă recomandăm să încheiați un contract de service cu o firmă de instalare.

În conformitate cu EN 806-5, trebuie luate următoarele măsuri:

5.1 Inspecția

1. Închideți supapa de blocare de la gura de evacuare
2. Controlați presiunea de ieșire cu aparatul de măsurare a presiunii la debit zero
 - Dacă presiunea crește încet, supapa poate fi murdară sau defectă. În acest caz, efectuați lucrări de întreținere și curățare (Vezi 5.2 Întreținere)
3. Deschideți încet armătura de închidere pe partea de ieșire

5.2 Întreținere

i Pentru curățarea pieselor din plastic, nu folosiți substanțe de curățare care conțin solvenți și/sau alcool, deoarece acest lucru poate provoca deteriorarea componentelor din plastic; urmarea poate fi prejudicierea apei!

Detergenții nu au voie să ajungă în mediul înconjurător sau în canalizare!

1. Închideți supapa de închidere de la gura de admisie
2. Depresurizați partea de evacuare (de exemplu prin robinetul de apă)
3. Închideți supapa de blocare de la gura de evacuare
4. Montați mânerul de ajustare

7 Depanarea

Problema	Cauza	Remediere
Sunet percutant	Reductorul de presiune este dimensionat prea mare	Apelați serviciul de suport tehnic clienți
Apa se scurge din acoperitoarea de arc	Membrana din ghidul de supapă este defectă	Înlocuiți ghidul de supapă
Presiunea apei este prea mică sau nu există	Supapele de închidere din amonte sau din aval de reductorul de presiune nu sunt deschise complet	Deschideți complet armăturile de închi dere
	Reductorul de presiune nu este reglat pentru presiunea de ieșire dorită	Reglați presiunea de ieșire
	Filtrul reductorului de presiune este murdar	Curățați sau înlocuiți filtrul
	Regulatorul de presiune nu este montat în direcția de curgere	Montați supapa de reducere a presiunii în direcția fluxului (notați direcția săgeții pe carcasă)
Presiunea de ieșire setată nu rămâne constantă	Filtrul reductorului de presiune este murdar sau uzat	Curățați sau înlocuiți filtrul
	Ghidul de supapă, inelul de etanșare sau marginea duzei este contaminat(ă) sau uzat(ă)	Înlocuiți ghidul de supapă
	Presiune de ieșire în creștere (de ex. în aparatul de încălzire a apei)	Verificați supapa de siguranță, grupa de siguranță etc.

8 Piese de schimb

Pentru piese de schimb, vizitați homecomfort.resideo.com/europe

9 Accesorii

Pentru accesorii, vizitați homecomfort.resideo.com/europe



ATENȚIE!

În capacul cu arc se află un arc de presiune. Dacă arcul de presiune sare în afară, sunt posibile vătămări.

- ▶ Asigurați-vă că arcul de presiune este detensionat!
5. Detensionați arcul de presiune
 - Rotiți mânerul de reglare în sens invers acelor de ceasornic (-) până nu se mai mișcă
 6. Deșurubați acoperitoarea de arc
 7. Scoateți ghidul de supapă cu cleștele
 8. Scoateți filtrul și curățați-l
 9. Verificați dacă inelul de etanșare, marginea de duză și inelul O sunt în stare bună, iar în cazul, în care este necesar înlocuiți întreaga valvă
 10. Reasamblați-l în ordine inversă
- i** Introduceți membrana cu degetul, prin apăsare apoi introduceți inelul de alunecare
11. Reglați presiunea de ieșire

6 Evacuarea ca deșeu

Respectați cerințele locale privind reciclarea/eliminarea corectă a deșeurilor!

1 Avvertenze di sicurezza

1. Rispettare le istruzioni di installazione.
2. Utilizzare l'apparecchio
 - secondo la destinazione d'uso
 - solo se integro
 - in modo sicuro e consapevoli dei pericoli connessi.
3. Si prega di considerare che l'apparecchio è realizzato esclusivamente per gli impieghi riportati nelle presenti istruzioni (Vedere 2 Dati tecnici). Un uso differente da quello previsto è da considerarsi non conforme ai requisiti e annullerebbe la garanzia.
4. Osservare che tutti i lavori di montaggio, di messa in funzione, di manutenzione e di regolazione devono essere eseguiti soltanto da personale autorizzato.
5. I guasti che potrebbero compromettere la sicurezza devono essere risolti immediatamente.

2 Dati tecnici

Fluidi	
Fluido:	Acqua potabile
Attacchi/dimensioni	
Dimensioni dell'attacco:	$3/8"$, $1/2"$, $3/4"$
Dimensioni nominali:	10, 15, 20
Valori di pressione	
Max. pressione a monte:	16 bar
Pressione a valle:	1,5 - 6 bar
Calo minimo di pressione:	1 bar
Temperature di esercizio	
Max. temperatura di esercizio fluido (10 bar):	70 °C
Max. temperatura di esercizio fluido ai sensi delle norme EN 1567:	30 °C

3 Montaggio

3.1 Istruzioni di installazione

- Posizione installazione orizzontale e verticale possibile
 - In caso di installazione in posizione verticale sistemare la calotta a molla con la manopola di regolazione verso l'alto
- Montare valvole di chiusura
- Il luogo di installazione deve essere protetto dal gelo e facilmente accessibile
 - Manometro facilmente leggibile
 - Manutenzione e pulizia semplificate
- Per garantire il perfetto funzionamento, è necessario inserire un filtro prima del riduttore di pressione

- Prevedere una tubazione rettilinea di almeno cinque volte la dimensione nominale della valvola dopo la valvola di riduzione della pressione (secondo EN 806-2)
- Richiede una manutenzione regolare in conformità con la EN 806-5

3.2 Istruzioni di montaggio



ATTENZIONE!

In caso di collegamento con boccole saldate, non saldare le boccole al riduttore di pressione! Temperature elevate distruggono componenti interni importanti per il funzionamento!

1. Sciacquare bene la tubazione
2. Installare il riduttore di pressione
 - Rispettare la direzione del flusso
 - Montare senza tensione o sforzo di piegatura
3. Regolare la pressione a valle



Il bottone di regolazione verde deve rimanere inserito per impedire la penetrazione di sporco.

4 Messa in servizio

4.1 Regolazione della pressione a valle



Regolare la pressione di uscita circa 1 bar al di sotto della pressione d'ingresso.

1. Chiudere il raccordo di blocco sul lato di ingresso
2. Depressurizzare il lato di uscita (per es. tramite il rubinetto dell'acqua).
3. Montare il manometro (con esecuzione standard)
4. Chiudere il raccordo di blocco sull'uscita
5. Infilare il manico di regolazione
6. Allentare la molla a pressione
 - Girare la manopola di regolazione in senso antiorario (-) fino alla battuta
7. Aprire lentamente la valvola di intercettazione sull'entrata
8. Girare il manico di regolazione, fino a quando il manometro indica il valore desiderato.
9. Aprire lentamente la valvola di intercettazione sull'uscita

5 Manutenzione



Stando ai requisiti posti dalle norme DIN EN 806-5 apparecchi per l'acqua vanno controllate e sottoposte a manutenzione una volta l'anno. I lavori di manutenzione devono essere eseguiti da un'azienda di installazione, consigliamo di stipulare un contratto di manutenzione con un'azienda di installazione.

In conformità alla norma EN 806-5, è necessario eseguire le seguenti operazioni:

5.1 Ispezione

1. Chiudere il raccordo di blocco sull'uscita
2. Controllare la pressione a valle con il manometro della pressione a portata zero
 - Se la pressione aumenta lentamente, è possibile che il raccordo sia intasato o difettoso. Eseguire in questo caso una manutenzione e una pulizia (Vedere 5.2 Manutenzione)
3. Aprire lentamente la valvola di intercettazione sull'uscita

5.2 Manutenzione



Per pulire le parti in plastica non utilizzare alcun detergente contenente solvente o alcol, poiché questi potrebbero provocare danni all'acqua. Nell'ambiente o nella canalizzazione è necessario che non venga scaricato alcun detergente!

1. Chiudere il raccordo di blocco sul lato di ingresso
2. Depressurizzare il lato di uscita (per es. tramite il rubinetto dell'acqua).
3. Chiudere il raccordo di blocco sull'uscita
4. Infilare il manico di regolazione



ATTENZIONE!

Nella calotta a molla si trova una molla a pressione. Se la molla a pressione salta fuori può causare lesioni.

- ▶ Assicurarsi che la molla a pressione non sia tesa!
5. Allentare la molla a pressione
 - Girare la manopola di regolazione in senso antiorario (-) fino alla battuta
 6. Svitare l'alloggiamento della molla
 7. Estrarre l'insero della valvola con una pinza
 8. Togliere il setaccio e pulirlo
 9. Controllare lo stato perfetto del disco di tenuta, dello spigolo ugello e delle guarnizioni circolari, se necessario sostituire il completo insero valvola
 10. Rimontare nell'ordine inverso
- i** Premere la membrana con il dito, poi inserire l'anello di scorrimento
11. Regolare la pressione a valle

6 Smaltimento

Rispettare le norme locali relative al corretto riciclaggio o smaltimento di rifiuti!

7 Risoluzione problemi

Problema	Causa	Risoluzione
Rumori battenti	Riduttore della pressione dimensionato troppo	Contattare telefonicamente il servizio consulenza tecnico
L'acqua fuoriesce dall'alloggiamento della molla	La membrana nell'insero della valvola è difettosa	Insero valvola sostitutivo
Pressione dell'acqua troppo bassa o assente	Raccordi di blocco davanti o dietro il riduttore di pressione non aperti completamente	Aprire completamente le valvole di intercettazione
	Il riduttore di pressione non è impostato alla pressione a valle desiderata	Regolare la pressione a valle
	Vaglio di riserva riduttore di pressione sporco	Pulire il vaglio di riserva
	Riduttore della pressione non montato in direzione del flusso	Montare il riduttore di pressione nella direzione del flusso (notare la direzione della freccia sull'alloggiamento)
L'impostazione della pressione a valle non rimane costante	Vaglio di riserva riduttore di pressione sporco	Pulire il vaglio di riserva
	L'insero della valvola, la rondella di tenuta o il bordo dell'ugello sono sporchi o logori	Insero valvola sostitutivo
	Pressione in aumento sull'uscita (es. nella caldaia)	Controllare la valvola di non ritorno, il gruppo di sicurezza, ecc.

8 Pezzi di ricambio

Per gli pezzi di ricambio, visita homecomfort.resideo.com/europe

9 Accessori

Per gli accessori, visita homecomfort.resideo.com/europe

1 Bezpečnostní pokyny

1. Respektujte návod k montáži.
2. Používejte zařízení
 - v souladu s určeným použitím
 - v dobrém stavu
 - s ohledem na bezpečnost a rizika nebezpečí.
3. Mějte na paměti, že zařízení je určeno výhradně k použití v aplikacích, které jsou podrobně popsány v tomto návodu k montáži (viz 2 Technické údaje). Jakékoliv jiné použití nebude považováno za použití v souladu s požadavky a zneplatnilo by záruku.
4. Mějte prosím na paměti, že jakákoliv montáž, vychystávací práce, servisní práce a úpravy mohou vykonávat pouze pověřené osoby.
5. Okamžitě opravte jakékoliv poruchy, které by mohly ovlivnit bezpečnost.

2 Technické údaje

Média	
Médium:	Pitná voda
Přípojky/velikosti	
Velikosti přípojek:	$3/8"$, $1/2"$, $3/4"$
Jmenovité velikosti:	10, 15, 20
Hodnoty tlaku	
Max. vstupní tlak:	16 barů
Výstupní tlak:	1,5 - 6 barů
Minimální pokles tlaku:	1 bar
Provozní teploty	
Max. provozní teplota (10 barů):	70 °C
Max. provozní teplota média podle EN 1567:	30 °C

3 Montáž

3.1 Pokyny k montáži

- Možná je jak vodorovná, tak svislá montážní poloha
 - Ve svislé montážní poloze musí pružinový kryt s nastavovacím knoflíkem směřovat vzhůru
- Instalace uzavíracích ventilů
- Místo montáže musí být chráněno před mrazem a dobře přístupné
 - Z tlakoměru se lehce odečítá
 - Zjednodušená údržba a čištění
- K zajištění bezchybné funkce musí být filtr umístěn před tlakovým redukčním ventilem
- Za redukčním ventilem musí následovat přímý úsek potrubí o délce nejméně pětinasobku jmenovité velikosti ventilu (podle EN 806-2)
- Vyžaduje pravidelnou údržbu podle EN 806-5

3.2 Návod k montáži



CAUTION!

Při použití pájecích spojů nepájejte spoje spolu s redukčním ventilem! Vysoké teploty nenávratně zničí důležité vnitřní části!

1. Potrubí řádně vypláchněte
2. Nainstalujte redukční ventil
 - Poznamenejte si směr proudu
 - Nainstalujte bez tenze nebo napětí v ohybu
3. Nastavte výstupní tlak



Zelený nastavovací knoflík musí zůstat na místě, aby nedošlo k vniknutí špíny.

4 Spuštění

4.1 Nastavení výstupního tlaku



Nastavte výstupní tlak min. 1 bar pod hodnotu tlaku na vstupu.

1. Uzavřete ventil na vstupní straně
2. Uvolněte tlak na straně výstupu (např. kohoutkem)
3. Připojte manometr (standardní provedení)
4. Uzavřete ventil na výstupní straně
5. Nastavovací knoflík
6. Povolte upnutí na přítláčné pružině
 - Otáčejte přestavitelnou rukojetí proti směru hodinových ručiček (-), dokud se úplně nezastaví
7. Pomalu otevřete ventil na vstupní straně
8. Otáčejte nastavovacím knoflíkem, dokud manometr nebude ukazovat požadovanou hodnotu
9. Pomalu otevřete ventil na výstupní straně

5 Údržba



Norma EN 806-5 vyžaduje kontrolní prohlídky a servis součástí vodní soustavy jednou ročně. Jelikož veškerou údržbu musí provádět specializovaná instalatérská firma, doporučujeme uzavřít příslušnou servisní smlouvu.

Podle normy EN 806-5 musí být provedena následující opatření:

5.1 Inspekce

1. Uzavřete ventil na výstupní straně
2. Zkontrolujte výstupní tlak použitím tlakoměru, pokud zjistíte nulový průtok
 - Pokud se tlak zvyšuje pomalu, je možné, že je ventil znečištěný nebo vadný. V takovém případě proveďte servis a čištění (Viz 5.2 Údržba)
3. Pomalu otevřete ventil na výstupní straně

5.2 Údržba

i Součástí z umělé hmoty nečistěte prostředky obsahujícími ředidla ani alkohol. Mohly by je poškodit a způsobit tak škody unikající vodou. Žádné čisticí prostředky se nesmějí dostat do kanalizace nebo okolí!

1. Uzavřete ventil na vstupní straně
2. Uvolněte tlak na straně výstupu (např. kohoutkem)
3. Uzavřete ventil na výstupní straně
4. Nastavovací knoflík



CAUTION!

V krytu pružiny se nachází tlačná pružina. Vymřštění pružiny může způsobit zranění.

- Ujistěte se, zda je tlačná pružina uvolněná (bez pnutí)!
5. Povolte upnutí na přítlačné pružině
 - Otáčejte přestavitelnou rukojetí proti směru hodinových ručiček (-), dokud se úplně nezastaví

6. Odšroubujte kryt pružiny
7. Pomocí kleští odejměte ventilovou vložku
8. Vyměňte filtr a vyčistěte jej
9. Zkontrolujte, zda těsnící kroužek, okraj trysky a o-kroužek jsou v dobrém stavu, v případě potřeby celou vložku ventilu vyměňte
10. Opětovná montáž v opačném pořadí



Před vložením kolektoru zatlačte prstem membránu

11. Nastavte výstupní tlak

6 Likvidace

Respektujte místní požadavky ohledně správné likvidace/recyklace odpadů!

7 Řešení problémů

Problém	Příčina	Řešení
Zvuky nárazů	Tlakový redukční ventil je příliš velký	Kontaktujte náš technický servis
Z krytu pružiny uniká voda	Membrána ve ventilové vložce je vadná	Vyměňte ventilovou vložku
Příliš málo nebo žádný tlak vody	Uzavírací ventily před nebo za redukčním ventilem nejsou plně otevřeny	Otevřete úplně uzavírací ventily
	Redukční ventil není nastaven na požadovaný výstupní tlak	Nastavte výstupní tlak
	Znečištěný filtr v redukčním ventilu	Vyčistěte nebo vyměňte filtr
	Redukční ventil není namontován ve směru průtoku	Namontujte redukční ventil ve směru průtoku (viz směr šipky na pouzdře)
Nastavení výstupního tlaku nezůstává konstantní	Znečištěný nebo opotřebovaný filtr v redukčním ventilu	Vyčistěte nebo vyměňte filtr
	Ventilová vložka, těsnící kroužek nebo hrana trysky je znečištěná nebo opotřebovaná	Vyměňte ventilovou vložku
	Rostoucí tlak na výstupu (např. na bojleru)	Zkontrolujte zpětný ventil, pojistnou skupinu atd.

8 Náhradní díly

Náhradní díly viz homecomfort.resideo.com/europe

9 Příslušenství

Příslušenství viz homecomfort.resideo.com/europe

1 Sikkerhedsanvisning

1. Vær opmærksom på monteringsvejledningen.
2. Benyt apparatet
 - som tilsigtet
 - i perfekt tilstand
 - og med opmærksomhed på sikkerhed og farer.
3. Bemærk at apparatet udelukkende er beregnet for det i monteringsvejledningen nævnte anvendelsesområde (se 2 Tekniske data). Andre, eller yderligere benyttelse anses som ikkertilslaget.
4. Bemærk at alle monterings-, idriftssættelses-, vedligeholdelses- og justeringsarbejder skal udføres af autoriseret personale.
5. Driftsforstyrrelser der kan påvirke sikkerheden skal straks afhjælpes.

2 Tekniske data

Medier	
Medie:	Drikkevand
Tilslutninger/størrelser	
Tilslutningsstørrelse:	$3/8''$, $1/2''$, $3/4''$
Nominelle størrelser:	10, 15, 20
Trykværdier	
Maks. indgangstryk:	16 bar
Justerbart afgangstryk:	1,5 - 6 bar
Min. trykfald:	1 bar
Driftstemperaturer	
Maks. driftstemperatur medium (10 bar):	70° C
Maks. driftstemperatur medium iht. EN 1567:	30° C

3 Montering

3.1 Installationsvejledning

- Vandret og lodret monteringsposition mulig
 - I lodret monteringsposition er fjederhovedet med justeringsknappen vendt opad
- Afspærringsventiler påkrævet
- Monteringsstedet skal beskyttes mod frost og være let tilgængeligt
 - Trykmåler kan aflæses let
 - Forenklet vedligeholdelse og rengøring
- For at garantere perfekt funktion skal et filter indsættes inden trykreduktionsventilen
- Sørg for en lige rørstrækning på min. fem gange den nominelle ventilstørrelse diam, efter trykreduktionsventilen (i henhold til EN 806-2)
- Kræver regelmæssig vedligeholdelse i henhold til DS/EN 806-5

3.2 Monteringsvejledning



FORSIGTIG!

Ved brug af loddeforbindelser må forbindelserne ikke loddes sammen med trykreduktionsventilen! Høje temperaturer vil forårsage uoprettelige skader på vigtige interne komponenter!

1. Rørlødnings skylles grundigt igennem
2. Installer trykreduktionsventil
 - Vær opmærksom på flowretningen
 - Monteres spændings- og bøjningsmoment-frit
3. Indstil udløbstryk



Den grønne justeringsknap skal være sat i for at forhindre, at snavs trænger ind.

4 Opstart

4.1 Indstilling af udløbstryk



Indstil udløbstryk til min. 1 bar under indløbstryk.

1. Stophane på indgangsside lukkes
2. Udgangsside trykafflastes (f.eks. ved aftapning af vand)
3. Monter manometer (standardversion)
4. Stophane udgangsside lukkes
5. Monter justeringsknap
 - Sæk spændingen i trykfjederen
 - Drej justeringshåndtaget mod uret (-), indtil det ikke bevæger sig mere
7. Åbn langsomt afspærringsventilen på indgangen
8. Drej justeringsknappen, indtil manometeret viser den ønskede værdi
9. Åbn langsomt afspærringsventilen på udgangen

5 Vedligeholdelse



For at overholde EN 806-5, skal inventar inspiceres og repareres årligt.


Da alt vedligeholdelsesarbejde skal udføres af et installationsfirma, vi anbefaler en planlagt vedligeholdelseskontrakt med et installationssselskab.

I henhold til EN 806-5 skal følgende foranstaltninger træffes:

5.1 Inspektion

1. Stophane udgangsside lukkes
2. Kontroller udløbstryk ved hjælp af en trykmåler, når der er nul gennemstrømning
 - Hvis tryk stiger langsomt, kan ventilen være snavset eller defekt. I dette tilfælde skal du udføre service og rengøring (se 5.2 Vedligeholdelse)
3. Åbn langsomt afspærringsventilen på udgangen

5.2 Vedligeholdelse

 Ved rengøring af kunststofdele må der ikke benyttes opløsningsmidler og/eller rengøringsmidler da disse kan medføre skade på vandet!
Der må ikke udledes rengøringsmidler i miljø eller kanalisering!

1. Stophane på indgangsside lukkes
2. Udgangsside trykaflastes (f.eks. ved aftapning af vand)
3. Stophane udgangsside lukkes
4. Monter justeringsknap



FORSIGTIG!

Der er en fjeder inde i fjederhjelm. Det kan medføre skader, hvis denne fjeder springer ud.

- Sørg for, at spændingen i trykfjederen slækkes!
5. Sænk spændingen i trykfjederen
 - Drej justeringshåndtaget mod uret (-), indtil det ikke bevæger sig mere

6. Skru fjederhjelm af
7. Fjern ventilindsatsen med et tang
8. Fjern filteret og rengør det
9. Kontrollér, at tætningsringen, dysekanten og O-ringen er i god stand, og udskift hele ventilindsatsen om nødvendigt
10. Monter i omvendt rækkefølge



Tryk membranen på plads med fingeren, inden du påsætter glideringen

11. Indstil udløbstrykket

6 Bortskaffelse

De lokale forskrifter for korrekt genbrug hhv. bortskaffelse skal observeres!

7 Fejlfinding

Fejl	Arsag	Afhjælpning
Bankelyde	Trykreduktionsventil er for stor	Ring til vores tekniske kundeservice
Vandet lækker fra fjederhjelm	Membran i ventilindsatsen er defekt	Udskift ventilindsatsen
For lavt eller intet vandtryk	Afspærringsventiler før eller efter trykreduktionsventilen er ikke helt åbne	Åbn afspærringsventilerne helt
	Trykreduktionsventilen er ikke indstillet til det ønskede udløbstryk	Indstil udløbstrykket
	Filter i trykreduktionsventil er kontamineret	Rengør eller udskift filteret
	Trykreduktionsventilen er ikke monteret i strømningsretningen	Monter trykreduktionsventilen i strømningsretningen (se pilens retning på kabinettet)
Det indstillede udløbstryk er ikke konstant	Filter i trykreduktionsventil er kontamineret eller slidt	Rengør eller udskift filteret
	Ventilindsats, tætningsring eller dysekant er forurenet eller slidt	Udskift ventilindsatsen
	Stigende tryk på udløb (f.eks. i varmtvandsbeholder)	Kontroller ventil, sikkerhedsgruppe osv.

8 Tilbehør

Besøg homecomfort.resideo.com/europe for tilbehør.

9 Reservedele

Besøg homecomfort.resideo.com/europe for reservedele.

1 Указания по безопасности

1. Следуйте инструкциям по установке.
2. Пользуйтесь устройством:
 - в соответствии с его предназначением;
 - в исправном состоянии;
 - в соответствии с требованиями безопасности и возможной опасности.
3. Использовать исключительно и точно в соответствии с данной инструкцией (2 Технические характеристики). Любое иное использование считается не соответствующим требованиям и является основанием для прекращения гарантии.
4. Имейте в виду, что все работы по монтажу, вводу в эксплуатацию, обслуживанию и настройке должны производиться только квалифицированным персоналом.
5. Немедленно устраняйте любую неисправность, которая угрожает безопасности.

2 Технические характеристики

Среды	
Среда:	Питьевая вода
Соединения/размеры	
Подсоединительные размеры:	3/8", 1/2", 3/4"
Номинальные размеры:	10, 15, 20
Значения давления	
Макс. входное давление:	16 бар
Давление на выходе:	1,5 – 6 бар
Мин. падение давления:	1 бар
Рабочие температуры	
Макс. рабочая температура, среда (10 бар):	70 °C
Макс. рабочая температура, среда (EN 1567):	30 °C

3 Сборка

3.1 Руководство по установке

- Возможно горизонтальное или вертикальное положение монтажа.
 - Для вертикального монтажа позиции весной bonnet с рукояткой регулировки вверх
- Установите запорные клапаны.
- Место установки должно быть защищено от мороза и легко доступно
 - Манометр должен быть хорошо доступен для наблюдения.
 - Простые обслуживание и очистка.

- Чтобы гарантировать безупречную работу, фильтр должен быть установлен перед редукционным клапаном.
- Установите за редукционным клапаном прямой отрезок трубопровода с диаметром, как минимум в пять раз больше номинального размера клапана (в соответствии с EN 806-2).
- Требуется регулярного техобслуживания в соответствии с EN 806-5.

3.2 Инструкции по сборке



ОСТОРОЖНО!

При подсоединении с использованием паянных наконечников не спаивать наконечники вместе с редуктором! Высокие температуры разрушают!

1. Тщательно промойте трубопровод.
2. Установите клапан понижения давления.
 - Отметьте направление потока.
 - В процессе установки не допускайте напряжения при растяжении и изгибе.
3. Установите давление на выходе.



Во избежание проникновения грязи зеленая регулировочная ручка должна оставаться надетой.

4 Запуск

4.1 Установка давления на выходе



Установите давление на выходе мин на 1 бар ниже давления на входе.

1. Закрыть запорный клапан на входе.
2. Снимите давление на выходе (например, с помощью водопроводного крана).
3. Смонтировать манометр (в случае стандартного исполнения)
4. Закрыть запорный клапан на выходе.
5. Установить ручку регулировки
6. Ослабьте натяжение нажимной пружины.
 - Поверните ручку регулировки против часовой стрелки (-) до упора.
7. Медленно открыть запорный клапан на входе.
8. Поворачивать ручку регулировки, пока манометр не будет показывать требуемое значение
9. Медленно открыть запорный клапан на выходе.

5 Обслуживание



Чтобы соответствовать EN 806-5, водопроводные устройства должны проверяться и обслуживаться на ежегодной основе.

Работы техобслуживания должна выполнять компания, выполнившая монтаж, рекомендуется заключить договор на техническое обслуживание с монтажной организацией.

В соответствии с EN 806-5, должны быть проведены следующие операции.

5.1 Осмотр

1. Закрыть запорный клапан на выходе.
2. Проверьте давление на выходе манометром при отсутствии потока.
 - Если давление медленно растет, может оказаться, что в клапан попала грязь или клапан неисправен. В этом случае нужно выполнить сервисное обслуживание и чистку. (СМ. 5.2 Обслуживание)
3. Медленно открыть запорный клапан на выходе.

5.2 Обслуживание



Для очистки пластмассовых деталей не использовать растворители и/или содержащие алкоголь чистящие средства, так как это может привести к повреждению пластмассовых деталей, и вследствие чего - к ущербу, причиненному водой!


Чистящие средства не должны попасть на природу или в канализацию

1. Закрыть запорный клапан на входе.
2. Снимите давление на выходе (например, с помощью водопроводного крана).
3. Закрыть запорный клапан на выходе.
4. Установить ручку регулировки



ОСТОРОЖНО!

Внутри пружинного стакана находится пружина. Выскакивание пружины может стать причиной ранения.

- ▶ Убедитесь, что пружина ослаблена.
5. Ослабьте натяжение нажимной пружины.
 - Поверните ручку регулировки против часовой стрелки (-) до упора.
 6. Открутите пружинный стакан.
 7. Плоскогубцами извлеките вставку клапана.
 8. Вынуть и очистить сетчатый фильтрующий элемент
 9. Проверить безупречное состояние уплотнительной шайбы, кромки сопла и уплотнительных колец круглого сечения; если необходимо, полностью заменить клапанную вставку
 10. Соберите в обратном порядке.
-  Перед вставкой кольца скольжения нажмите на диафрагму пальцем.
11. Установите давление на выходе.

6 Утилизация

Соблюдайте местные требования по правильной утилизации и уничтожению отходов.

7 Поиск и устранение неисправностей

Неисправность	Причина	Способ устранения
Пульсирующий шум	Слишком большой размер редуктора	Связаться с технической службой
Вода вытекает из пружинного стакана.	Повреждена диафрагма во вставке клапана.	Замените вставку клапана.
Слабое давление воды или его полное отсутствие.	Запорная арматура перед редуктором или за ним открыта не полностью	Полностью открыть запорные клапаны.
	Для клапана пониженного давления не установлено нужное давление на выходе.	Установите давление на выходе.
	Загрязнено дополнительное сито редуктора	Прочистить или заменить сетку
Давление на выходе непостоянно.	Редуктор установлен не по направлению потока	Установить редуктор по направлению потока (согласно стрелке на корпусе)
	Загрязнено дополнительное сито редуктора	Прочистить или заменить сетку
	Вставка клапана, уплотнительная шайба или кромка сопла загрязнена или изношена.	Замените вставку клапана.
	Растет давление на выходе (например, в бойлере).	Проверьте обратный клапан, группу безопасности и пр.

8 Запасные части

Для Запасные части посетите homecomfort.resideo.com/europe

9 Принадлежности

Для аксессуаров посетите homecomfort.resideo.com/europe

1 Règles de sécurité

1. Suivez les instructions d'installation.
2. Utilisez le dispositif
 - Conformément à l'usage auquel il est destiné
 - Dans un bon état
 - En tenant dûment compte de la sécurité et des risques.
3. Notez que le dispositif est exclusivement réservé à une utilisation dans les applications décrites en détails dans les présentes instructions d'installation (Voir 2 Caractéristiques techniques). Toute autre utilisation sera considérée comme non conforme aux exigences et entraînera une annulation de la garantie.
4. Notez que seules les personnes autorisées sont habilitées à effectuer les travaux d'assemblage, de mise en service, de maintenance et de réglage.
5. Éliminez immédiatement tout dysfonctionnement susceptible d'entraver la sécurité.

2 Caractéristiques techniques

Fluides	
Milieu:	Eau potable
Raccords/tailles	
Tailles des raccords:	$3/8"$, $1/2"$, $3/4"$
Diamètre nominal:	10, 15, 20
Valeurs de pression	
Pression amont max.:	16 bar
Pression aval:	1,5 - 6 bars
Min. la chute de pression:	1 bar
Températures de fonctionnement	
Température de fonctionnement max. du fluide (10 bar):	70 °C
Température de fonctionnement max. du fluide conforme à la norme EN 1567:	30 °C

3 Assemblage

3.1 Consignes d'installation

- Il est possible d'effectuer l'installation en position horizontale et verticale
 - En cas de montage dans la position verticale, le capot de ressort avec la poignée de réglage doit être situé vers le haut
- Installez des vannes d'arrêt
- Le lieu d'installation doit être protégé contre le gel et être facilement accessible
 - Lecture facile du manomètre
 - Maintenance et nettoyage simplifiés

- Pour garantir un fonctionnement parfait, un filtre doit être inséré devant le détendeur
- Prévoir longueur droite de 5xDN derrière le disconnecteur
- Nécessite un entretien régulier conformément à la norme EN 806-5

3.2 Instructions d'assemblage



ATTENTION!

Pour le raccordement avec manchons à souder, ne pas souder ensemble les manchons avec le détendeur! Risque de destruction de pièces internes sous l'effet de hautes températures

1. Purgez entièrement la tuyauterie
2. Installez le réducteur de pression
 - Notez le sens du débit
 - Effectuez l'installation sans tension ni contraintes de flexion
3. Définissez la pression aval



Le bouton de réglage vert doit rester en place afin d'éviter la pénétration de saletés.

4 Démarrage

4.1 Réglage de la pression de sortie



Régler la pression de sortie au moins 1 bar en dessous de la pression d'entrée.

1. Fermer la vanne d'isolement côté entrée et sortie
2. Relâcher la pression côté entrée (p. ex. par le robinet à eau)
3. Monter le manomètre (sur les modèles standard)
4. Fermer le robinet d'arrêt à la sortie
5. Mettre en place la poignée de réglage
6. Relâcher la tension dans le ressort de pression
 - Tournez la poignée de réglage dans le sens inverse des aiguilles d'une montre (-) jusqu'à ce qu'elle ne bouge plus
7. Ouvrir lentement la vanne d'arrêt à l'entrée
8. Tourner la poignée de réglage jusqu'à ce que le manomètre affiche la valeur souhaitée.
9. Ouvrir lentement la vanne d'arrêt à la sortie

5 Maintenance



Conformément à EN 806-5 les raccords d'eau doivent être inspectés et entretenus une fois par an.

Les travaux de maintenance doivent être réalisés par une société d'installation, nous recommandons de signer un contrat de maintenance planifiée avec une société d'installation.

Les mesures ci-après doivent être effectuées conformément à EN 806-5 :

5.1 Inspection

1. Fermer le robinet d'arrêt à la sortie
2. Vérifiez la pression aval à l'aide d'un pressiomètre lorsqu'aucun débit n'est constaté
 - Si la pression augmente lentement, il se peut que la vanne soit encrassée ou défectueuse. Dans ce cas, effectuez un entretien et un nettoyage (Voir 5.2 Maintenance)
3. Ouvrir lentement la vanne d'arrêt à la sortie

5.2 Maintenance



Pour le nettoyage des pièces en matière synthétique, n'utilisez pas de produits solvants ni contenant de l'alcool, car cela pourrait provoquer des dégâts d'eau! Il est interdit de déverser les détergents dans l'environnement ou dans le réseau des égouts !

1. Fermer la vanne d'isolement côté entrée et sortie
2. Relâcher la pression côté entrée (p. ex. par le robinet à eau)
3. Fermer le robinet d'arrêt à la sortie
4. Mettre en place la poignée de réglage



ATTENTION!

Un ressort sous tension se trouve dans la chape du ressort. Risque de blessures si les ressorts de pression viennent à sauter.

- S'assurer que les ressorts de pression sont bien détendus!
5. Relâcher la tension dans le ressort de pression
 - Tournez la poignée de réglage dans le sens inverse des aiguilles d'une montre (-) jusqu'à ce qu'elle ne bouge plus
 6. Dévissez la chape à ressort
 7. Enlevez la cartouche de vanne à l'aide d'une pince
 8. Sortir le filtre, le nettoyer et le remettre en place
 9. Contrôler l'état de fonctionnement parfait de la rondelle d'étanchéité, du bord de la buse et des joints toriques ; si nécessaire, remplacer la garniture de soupape complète
 10. Procédez à l'assemblage dans l'ordre inverse



Effectuez une pression sur la membrane avant d'insérer la bague d'étanchéité

11. Définissez la pression aval

6 Mise au rebut

Observez les exigences locales en matière de recyclage / d'élimination conforme des déchets !

7 Dépannage

Problème	Cause	Solution
Bruits répétés	Dimensionnement inadapté du détendeur régulateur (capacité trop grande)	Contactez le service techn. clients
De l'eau s'écoule de la chape à ressort	La membrane dans la cartouche de vanne est défectueuse	Remplacez la cartouche de vanne
Pression d'eau trop faible ou inexistante	Ouverture incomplète des vannes d'isolement à l'amont et à l'aval du détendeur	Ouvrir complètement les vannes d'arrêt
	Le réducteur de pression ne présente pas la pression aval souhaitée	Définissez la pression aval
	Tamis de remplacement détendeur encrassé	Nettoyer le tamis de remplacement
La pression aval définie ne reste pas constante	Détendeur mal monté par rapport au sens d'écoulement	Monter le détendeur dans le sens du débit (noter le sens de la flèche sur le boîtier)
	Tamis de remplacement détendeur encrassé	Nettoyer le tamis de remplacement
	La cartouche de vanne, le joint à lèvres ou le bord de buse sont contaminés ou usés	Remplacez la cartouche de vanne
	Pression montante à la sortie (p. ex. dans le chauffe-eau)	Vérifiez le clapet anti-retour, le groupe de sécurité etc.

8 Pièces de rechange

Pour les pièces de rechange, visitez homecomfort.resideo.com/europe

9 Accessoires

Pour les accessoires, visitez homecomfort.resideo.com/europe

1 Wskazówki dotyczące bezpieczeństwa

1. Przestrzegać instrukcji montażu.
2. Używać urządzenia
 - zgodnie z jego przeznaczeniem;
 - w dobrym stanie;
 - ze świadomością bezpieczeństwa i zagrożeń.
3. Należy pamiętać, że urządzenie jest przeznaczone wyłącznie do zastosowań określonych w niniejszej instrukcji montażu (Patrz 2 Dane techniczne). Każde inne zastosowanie uznaje się za niezgodne z przeznaczeniem.
4. Należy również pamiętać, że wszelkie prace związane z montażem, rozruchem, serwisowaniem i regulacją mogą wykonywać wyłącznie upoważnieni od tego pracownicy.
5. Wszelkie usterki mogące stanowić zagrożenie należy natychmiast usuwać.

2 Dane techniczne

Czynniki	
Czynnik:	Woda pitna
Przyłącza/rozmiary	
Rozmiary przyłączy:	3/8", 1/2", 3/4"
Nominalne rozmiary:	10, 15, 20
Wartości ciśnienia	
Maks. ciśnienie wlotowe:	16 bar
Ciśnienie wylotowe:	1,5 – 6 bar
Min. Spadek ciśnienia:	1 bar
Temperatury robocze	
Maks. temperatura robocza czynnika (10 bar):	70 °C
Maks. temperatura robocza czynnika (EN 1567):	30 °C

3 Montaż

3.1 Wskazówki dotyczące montażu

- Możliwa pionowa i pozioma pozycja montażowa
 - W przypadku montażu w pionie nasadka sprężynowa z uchwytem regulacyjnym skierowane są do góry
- Zamontować zawory odcinające.
- Miejsce instalacji powinno być chronione przed mrozem i być łatwo dostępne
 - Odczyt manometru powinien być dobrze widoczny.
 - Uproszczona konserwacja i czyszczenie
- Aby zagwarantować idealne działanie, przed zaworem redukcyjnym należy zastosować filtr

- Zapewnij prostą sekcję rurociągu o wartości co najmniej pięciokrotnej nominalnej wielkości zaworu po zaworze redukcyjnym (zgodnie z EN 806-2)
- Wymaga regularnej konserwacji zgodnie z EN 806-5

3.2 Instrukcja montażu



OSTROŻNIE!

W przypadku przyłączenia za pomocą końcówek lutowniczych nie należy przylutowywać tych końcówek do reduktora ciśnienia! Wysokie temperatury powodują zniszczenie ważnych pod względem funkcji elementów wewnętrznych!

1. Dokładnie przepłukać przewód przyłączeniowy.
2. Zamontować zawór redukcyjny ciśnienia.
 - Uwzględnić kierunek przepływu.
 - Zamontować w stanie wolnym od naprężeń i momentów zginających.
3. Nastawić ciśnienie wylotowe.



Zielonej gałki regulacyjnej nie należy ściągać, gdyż zapobiega ona przedostawaniu się zanieczyszczeń.

4 Uruchomienie

4.1 Ustawianie ciśnienia wylotowego



Nastawić ciśnienie wylotowe min. 1 bar poniżej ciśnienia wlotowego.

1. Zamknąć zawór odcinający po stronie wlotowej
2. Zredukować ciśnienie po stronie wyjściowej (np. przez kurek wodny).
3. Zamontować manometr (w przypadku wersji standardowej)
4. Zamknąć zawór odcinający po stronie wylotowej
5. Założyć gałkę regulacyjną
6. Rozprężyć sprężynę naciskową.
 - Obracać uchwyt regulacyjny w kierunku przeciwnym do ruchu wskazówek zegara (-), aż jego dalsze obracanie nie będzie możliwe.
7. Powoli otworzyć armaturę zamykającą
8. Obracać gałkę regulacyjną, aż manometr wskaże pożądaną wartość
9. Powoli otworzyć armaturę zamykającą

5 Utrzymywanie w dobrym stanie



Zgodnie z EN 806-5 armatura wodna muszą być corocznie kontrolowane i serwisowane. Prace konserwacyjne muszą być wykonywane przez firmę montażową, zalecamy zawarcie umowy serwisowej z firmą instalacyjną.

Zgodnie z normą EN 806-5, należy wykonać następujące czynności:

5.1 Kontrola

1. Zamknąć zawór odcinający po stronie wylotowej
2. Sprawdzić ciśnienie wylotowe na manometrze przy przepływie zerowym.
 - Jeżeli ciśnienie powoli rośnie, armatura jest zabrudzona lub uszkodzona. W takim przypadku należy przeprowadzić konserwację i czyszczenie. (Patrz 5.2 Utrzymywanie w dobrym stanie)
3. Powoli otworzyć armaturę zamykającą

5.2 Utrzymywanie w dobrym stanie



Do czyszczenia części z tworzyw sztucznych nie należy używać rozpuszczalników i/lub środków zawierających alkohol. Prowadzić to może do uszkodzenia tych części, a konsekwencją tego mogą być szkody wodne!

Nie wolno uwalniać detergentów do środowiska ani do kanalizacji ściekowej!

1. Zamknąć zawór odcinający po stronie wlotowej
2. Zredukować ciśnienie po stronie wyjściowej (np. przez kurek wodny).
3. Zamknąć zawór odcinający po stronie wylotowej
4. Założyć gałkę regulacyjną



OSTROŻNIE!

Pod pokrywą sprężyny znajduje się sprężyna ścisłkana. Wskoczenie sprężyny może spowodować obrażenia.

- ▶ Należy upewnić się, że sprężyna ścisłkana jest rozprężona!
5. Rozprężyć sprężynę naciskową.
 - Obracać uchwyt regulacyjny w kierunku przeciwnym do ruchu wskazówek zegara (-), aż jego dalsze obracanie nie będzie możliwe.
 6. Odkręcić pokrywą sprężynową.
 7. Wyciągnąć wkład zaworu za pomocą kleszczy.
 8. Wyjąć wkład sita i oczyścić
 9. Sprawdzić stan podkładki uszczelniającej, krawędź dyszy i pierścienie typu O-ring, w razie konieczności wymienić kompletny wkład zaworu
 10. Zmontować w odwrotnej kolejności.



Przed założeniem pierścienia ślizgowego docisnąć membranę palcem.

11. Nastawić ciśnienie wylotowe.

6 Utylizacja

Należy stosować się do miejscowych przepisów dotyczących prawidłowego wykorzystania odpadów, względnie ich utylizacji.

7 Rozwiązywanie problemów

Problem	Przyczyna	Środek zaradczy
Uderzające odgłosy	Za duża wielkość reduktora ciśnienia	Skonsultować się z serwisem technicznym
Wyciekanie wody z pokrywy sprężyny	Uszkodzona membrana we wkładzie zaworu	Wymienić wkład zaworu
Brak lub zbyt małe ciśnienie wody	Armatury zamykające przed lub za reduktorem ciśnienia nie są całkowicie otwarte	Całkowicie otworzyć armaturę zamykającą
	Zawór redukcyjny ciśnienia nie jest nastawiony na żądane ciśnienie wylotowe	Nastawić ciśnienie wylotowe.
	Zanieczyszczona wkładka sitaw reduktora ciśnienia	Oczyścić lub wymienić wkładkę sita
	Reduktor ciśnienia nie jest zamontowany w kierunku przepływu	Zawory odcinające w górę lub w dół od reduktora ciśnienia nie są całkowicie otwarte
Nastawione ciśnienie wylotowe nie pozostaje na stałym poziomie	Zanieczyszczona lub zużyta wkładka sita w reduktorze ciśnienia	Oczyścić lub wymienić wkładkę sita
	Zużyty lub zanieczyszczony wkład zaworu, pierścien uszczelniający lub krawędź dyszy	Wymienić wkład zaworu
	Zwiększenie ciśnienia po stronie wylotowej (np. w kotle)	Sprawdzić działanie zaworu zwrotnego, zespołu bezpieczeństwa itd.

8 Części zamienne

Części zamienne zobacz stronę homecomfort.resideo.com/ europe

9 Akcesoria

Akcesoria zobacz stronę homecomfort.resideo.com/europe

1 Retningslinjer for sikkerhet

1. Følg monteringsinstruksene.
2. Bruk utstyret
 - i henhold til tiltenkt bruk
 - i god stand
 - ta hensyn til sikkerheten og farerisikoen.
3. Merk at ventilen utelukkende er beregnet på bruk som beskrevet i disse monteringsveiledningene (se 2 Tekniske data). All annen bruk ansees som ikke tiltenkt bruk og vil oppheve garantien.
4. All montasje, ferdigstilling, vedlikehold og driftsinnstillinger skal utføres av kompetent og autorisert personell.
5. Få utbedret feil som setter sikkerheten i fare, med en gang.

2 Tekniske data

Media	
Medium:	Drikkevann
Tilkoblinger/Dimensjoner	
Tilkoblingsdimensjoner:	$3/8''$, $1/2''$, $3/4''$
Nominelle størrelser:	10, 15, 20
Trykkverdier	
Maks. inngangstrykk:	16 bar
Utgangstrykk:	1,5 - 6 bar
Min. trykkfall:	1 bar
Driftstemperaturer	
Maks. driftstemperatur medium (10 bar):	70 °C
Maks driftstemperatur medium i henhold til EN 1567:	30 °C

3 Montering

3.1 Retningslinjer for installasjon

- Horisontal og vertikal installasjonsposisjon er mulig
 - Ved vertikal montering må fjærheten plasseres med justeringsknappen vendt opp
- Installer avstengingsventiler
- Installeringsstedet skal være beskyttet mot frost og lett tilgjengelig
 - Manometeret må være lett å avlese
 - Enkelt vedlikehold og rengjøring
- For å garantere perfekt funksjon må det monteres filter foran trykkreduksjonsventilen
- Lag en rett rørstrøkning på minst fem ganger den nominelle ventilstørrelsen etter trykkreduksjonsventilen (iht. EN 806-2)
- Krever regelmessig vedlikehold iht. EN 806-5

3.2 Monteringsinstruksjoner



FORSIKTIG!

Når man bruker loddeforbindelser, må man ikke lodde sammen koblingene til trykkreduksjonsventilen! Høy temperatur kan føre til uopprettelige skader på innvendige komponenter!

1. Spyl røret med nøytrale
2. Monter trykkreduksjonsventilen
 - Merk strømningsretningen
 - Installer slik at den er fri for spenning og bøyespenning
3. Utløpstrykket innstilles.



Den grønne justeringsknappen må være plugget på for å hindre inntrengning av skitt.

4 Oppstart

4.1 Stille utgangstrykket



Utløpstrykket innstilles til cirka 1 bar under innløpstrykket.

1. Lukk stengeventilen på innløpet
2. Slipp ut trykket på utløpsiden (f.eks. ved å tappe ut vann)
3. Monter manometeret (standardversjon)
4. Lukk stengeventilen på utløpet
5. Monter justeringsknapp
6. Løs opp strammingen i kompresjonsfjæren
 - Drei justeringsvrideren til venstre (-)
7. Åpne sakte avstengningsventilen på innløpet
8. Drei justeringsknappen til manometeret viser ønsket verdi
9. Åpne sakte avstengningsventilen på utløpet

5 Vedlikehold



For å oppfylle kravene i EN 806-5, skal vannarmaturer inspiseres ut utføres service på en gang per år. Da alt vedlikeholdsarbeid må utføres av et installasjonsfirma, anbefales det at man tegner en servicekontrakt.

I samsvar med EN 806-5 skal følgende tiltak iverksettes:

5.1 Inspeksjon

1. Lukk stengeventilen på utløpet
2. Kontroller utløpstrykket med et manometer når væskestrømmen er avstengt
 - Dersom trykket stiger langsomt, kan ventilen være forurenset eller skadet. Fortsett som beskrevet under Vedlikehold og Renhold (Se 5.2 Vedlikehold)
3. Åpne sakte avstengningsventilen på utløpet

5.2 Vedlikehold

i Ikke bruk rengjøringsmidler som inneholder løsemidler og/eller alkohol til å rengjøre plastdeler, da dette kan skade plastkomponentene, med fare for at vannet blir ødelagt. Rengjøringsmidler må ikke slippes ut i omgivelsene eller i avløpssystemet!

1. Lukk stengeventilen på innløpet
2. Slipp ut trykket på utløpssiden (f.eks. ved å tappe ut vann)
3. Lukk stengeventilen på utløpet
4. Montere justeringsknapp



FORSIKTIG!

Der finnes en fjær i fjærkapselen. Den kan forårsake skade dersom fjæren sporer av (kommer ut av stilling).

- Kontroller at strammingen av kompresjonsfjæren er slakket!
 5. Løs opp strammingen i kompresjonsfjæren
 - Drei justeringsvrideren til venstre (-)
 6. Skru løs fjærkapselen
 7. Fjern ventilinnsats med nebbtang
 8. Fjern filteret og rengjør
 9. Sjekk at tetningsringen, dysekanten og O-ringen er i god stand, og bytt hele ventilinnsatsen om nødvendig
 10. Monter sammen i motsatt rekkefølge
- i** Trykk inn membranen med en finger, sett deretter inn sleperingen
11. Utløpstrykket innstilles.

6 Avhending

Pass på å følge lokale bestemmelser for å sikre korrekt prosedyre for gjenvinning/avfallshåndtering

7 Feilsøking

Feil	Årsak	Løsning
Slaglyder	Trykkreduksjonsventilen er for stor	Ringe teknisk kundestøtte
Vann renner fra fjærkapsel	Feil på membran i ventilinnsats	Ventilinnsats skiftes ut
For lavt, eller ikke noe vanntrykk	Avstengingsventilene oppstrøms eller nedstrøms for trykkreduksjonsventilen er ikke helt åpne	Åpne avstengningsventilene helt
	Trykkreduksjonsventilen er ikke innstilt på ønsket utløpstrykk	Utløpstrykket innstilles.
	Filteret i trykkreduksjonsventilen er forurenset	Filteret rengjøres eller skiftes ut
	Trykkreduksjonsventilen er ikke montert i strømningsretningen	Monter trykkreduksjonsventilen i strømningsretningen (se pil på hus)
Innstilt utløpstrykk er ikke konstant	Filteret i trykkreduksjonsventilen er forurenset eller defekt	Filteret rengjøres eller skiftes ut
	Ventilinnsats, pakningsring eller kanten på dysen er forurenset eller defekt - Uønsket økning utover innstilt trykk	Ventilinnsats skiftes ut
	Økende utløpstrykk (f.eks. i dampkjøl)	Kontroller tilbakeslagsventil, sikringsanordninger, osv.

8 Reservedeler

Gå inn på homecomfort.resideo.com/europe for reservedeler

9 Tilbehør

For tilbehør besøk homecomfort.resideo.com/europe

1 Directivas de seguridad

1. Siga las instrucciones de instalación.
2. Utilice el aparato
 - según su uso previsto
 - en buen estado
 - teniendo en cuenta la seguridad y el riesgo de peligro.
3. Tenga en cuenta que el aparato únicamente se ha previsto para el uso en las aplicaciones detalladas en estas instrucciones de instalación (Ver 2 Datos técnicos). Cualquier otro uso se considerará que no cumple los requisitos y provocará la extinción de la garantía.
4. Tenga en cuenta que los trabajos de montaje, puesta en servicio, asistencia técnica y ajuste solo pueden ser realizados por personas autorizadas.
5. Corrija inmediatamente cualquier funcionamiento incorrecto que pueda afectar a la seguridad.

2 Datos técnicos

Medios	
Medio:	Agua potable
Conexiones/tamaños	
Tamaños de conexión:	3/8", 1/2", 3/4"
Tamaños nominales:	10, 15, 20
Valores de presión	
Presión de entrada máx.:	16 bar
Presión de la salida:	1,5 - 6 bar
Min. caída de presión:	1 bar
Temperaturas de funcionamiento	
Temperatura de servicio máx. del medio (10 bar):	70 °C
Temperatura de servicio máx. del medio (EN 1567):	30 °C

3 Montaje

3.1 Directrices de instalación

- Posibilidad de posición de instalación horizontal y vertical
 - En caso de montaje vertical, carcasa de resorte con manija de ajuste hacia arriba
- Instale las válvulas de cierre
- El lugar de instalación deberá estar protegido contra heladas y fácilmente accesible.
 - El manómetro puede leerse fácilmente
 - Mantenimiento y limpieza simplificados
- Para garantizar un funcionamiento perfecto, se debe insertar un filtro delante de la válvula reductora de presión

- Instalar un tramo de amortiguación de 5xDN detrás de la válvula reductora (de acuerdo con EN 806-2)
- Requiere mantenimiento regular de acuerdo con EN 806-5

3.2 Instrucciones de montaje



ATENCIÓN!

¡Cuando se usen racores de soldar, no soldar los racores con la válvula reductora de presión colocada! ¡Las elevadas temperaturas destruyen piezas internas fundamentales para su función!

1. Purgue la tubería a fondo
2. Instale una válvula reductora de presión
 - Anote la dirección del flujo
 - Realice la instalación sin tensión ni esfuerzos de flexión
3. Fije la presión de salida



El botón verde de ajuste debe permanecer insertado para evitar que penetre suciedad.

4 Arranque

4.1 Ajustar la presión secundaria



Fije la presión de salida como mín. 1 bar por debajo de la presión de entrada.

1. Cierre la válvula de cierre en la entrada
2. Libere presión en el lado de salida (p. ej. mediante el grifo de agua)
3. Montar el manómetro (en el modelo estándar)
4. Cierre la válvula de cierre en la salida
5. Insertar la empuñadura de ajuste
6. Afloje la tensión en el resorte de compresión
 - Gire el asa de ajuste en el sentido antihorario (-) hasta que ya no se mueva
7. Abrir lentamente la válvula de corte lado entrada
8. Girar la empuñadura de ajuste hasta que el manómetro muestre el valor deseado
9. Abrir lentamente la válvula de corte lado salida

5 Mantenimiento



De conformidad con EN 806-5 los productos para agua deben someterse a inspección y mantenimiento anual.

Los trabajos de mantenimiento debe llevarlos a cabo una empresa de instalación, recomendamos un contrato de mantenimiento planificado con una empresa de instalación.

De conformidad con EN 806-5, deben tomarse las siguientes medidas:

5.1 Inspección

1. Cierre la válvula de cierre en la salida
2. Compruebe la presión de salida mediante un medidor de presión cuando el flujo es cero
 - Si la presión aumenta despacio, es posible que la válvula esté sucia o defectuosa. En este caso, lleve a cabo un mantenimiento y una limpieza (Ver 5.2 Mantenimiento)
3. Abrir lentamente la válvula de corte lado salida

5.2 Mantenimiento



¡Para limpiar las partes de plástico no deberán usarse disolventes ni agentes de limpieza que contengan alcohol, ya que ello podría deteriorar los componentes de plástico y dar lugar a daños causados por el agua!

¡Evitar la contaminación del medio ambiente con detergentes!

1. Cierre la válvula de cierre en la entrada
2. Libere presión en el lado de salida (p. ej. mediante el grifo de agua)
3. Cierre la válvula de cierre en la salida
4. Insertar la empuñadura de ajuste



ATENCIÓN!

En la tapa del muelle hay un muelle de presión. Si el muelle de presión saltara hacia afuera podría ocasionar lesiones.

- ▶ ¡Asegúrese de que la tensión en el resorte de compresión se haya aflojado!
5. Afloje la tensión en el resorte de compresión
 - Gire el asa de ajuste en el sentido antihorario (-) hasta que ya no se mueva
 6. Desatornille la tapa de resorte
 7. Retire el inserto de válvula con un par de tenazas
 8. Sacar el tamiz y limpiarlo
 9. Comprobar que la arandela de sellado, el borde del inyector y las juntas tóricas estén en perfecto estado. En caso necesario, cambiar el obús de la válvula en su totalidad
 10. Vuelva a montar en orden inverso



Presione el diafragma con los dedos antes de insertar el anillo colector

11. Fije la presión de salida

6 Eliminación

¡Tenga en cuenta los requisitos locales referentes a un reciclaje/eliminación de residuos correctos!

7 Solución de problemas

Problema	Causa	Solución
Ruidos/golpeteos	La válvula reductora de presión ha sido dimensionada demasiado grande	Contactar con el servicio posventa
El agua sale de la tapa de resorte	El diafragma en el inserto de válvula es defectuoso	Sustituya el inserto de válvula
Muy poca presión de agua o sin presión	Las válvulas de corte a la entrada y a la salida de la reductora de presión no se han abierto totalmente	Abrir las válvulas de corte por completo
	La válvula reductora de presión no está fijada en la presión de salida deseada	Fije la presión de salida
	El filtro de recambio de la válvula reductora de presión está sucio	Limpiar el filtro de recambio
	La válvula reductora de presión no está instalada en la dirección del flujo	Ajuste la válvula reductora de presión en la dirección del flujo (observe la dirección de la flecha en la carcasa)
El ajuste de la presión de salida no permanece constante	El filtro de recambio de la válvula reductora de presión está sucio	Limpiar el filtro de recambio
	El inserto de válvula, el anillo de sellado o el borde de la boquilla están contaminados o desgastados	Sustituya el inserto de válvula
	Aumento de presión en la salida (p. ej. en la caldera)	Compruebe la válvula de comprobación, el grupo de seguridad, etc.

8 Piezas de repuesto

Para piezas de repuesto visite homecomfort.resideo.com/europe

9 Accesorios

Para accesorios visite homecomfort.resideo.com/europe



Manufactured for
and on behalf of

Pittway Sàrl, Z.A., La Pièce 4,
1180 Rolle, Switzerland

by its authorised representative
Ademco 1 GmbH

For more information
homecomfort.resideo.com/europe

Ademco 1 GmbH, Hardhofweg 40,
74821 MOSBACH, GERMANY

Phone: +49 6261 810
Fax: +49 6261 81309

GB

1	Safety Guidelines	2
2	Technical Data	2
3	Assembly	2
4	Start-up	2
5	Maintenance	2
6	Disposal	3
7	Troubleshooting	3
8	Spare Parts	3
9	Accessories	3

D

1	Sicherheitshinweise	4
2	Technische Daten	4
3	Montage	4
4	Inbetriebnahme	4
5	Instandhaltung	4
6	Entsorgung	5
7	Fehlersuche	5
8	Ersatzteile	5
9	Zubehör	5

NL

1	Veiligheidsrichtlijnen	6
2	Technische Data	6
3	Montage	6
4	Opstarten	6
5	Onderhoud	6
6	Afvoeren	7
7	Probleemoplossing	7
8	Reservedelen	7
9	Accessoires	7

RO

1	Indicații referitoare la siguranță	8
2	Date tehnice	8
3	Montajul	8
4	Punerea în funcțiune	8
5	Întreținere	8
6	Evacuarea ca deșeu	9
7	Depanarea	9
8	Piese de schimb	9
9	Accesorii	9

I

1	Avvertenze di sicurezza	10
2	Dati tecnici	10
3	Montaggio	10
4	Messa in servizio	10
5	Manutenzione	10
6	Smaltimento	11
7	Risoluzione problemi	11
8	Pezzi di ricambio	11
9	Accessori	11

CZ

1	Bezpečnostní pokyny	12
2	Technické údaje	12
3	Montáž	12
4	Spuštění	12
5	Údržba	12
6	Likvidace	13
7	Řešení problémů	13
8	Náhradní díly	13
9	Příslušenství	13

DA

1	Sikkerhedsanvisning	14
2	Tekniske data	14
3	Montering	14
4	Opstart	14
5	Vedligeholdelse	14
6	Bortskaffelse	15
7	Fejlfinding	15
8	Tilbehør	15
9	Reserve dele	15

RUS

1	Указания по безопасности	16
2	Технические характеристики	16
3	Сборка	16
4	Запуск	16
5	Обслуживание	17
6	Утилизация	17
7	Поиск и устранение неисправностей	18
8	Запасные части	18
9	Принадлежности	18

F

1	Règles de sécurité	19
2	Caractéristiques techniques	19
3	Assemblage	19
4	Démarrage	19
5	Maintenance	19
6	Mise au rebut	20
7	Dépannage	20
8	Pièces de rechange	20
9	Accessoires	20

PL

1	Wskazówki dotyczące bezpieczeństwa	21
2	Dane techniczne	21
3	Montaż	21
4	Uruchomienie	21
5	Utrzymywanie w dobrym stanie	21
6	Utylizacja	22
7	Rozwiązywanie problemów	22
8	Części zamienne	22
9	Akcesoria	22

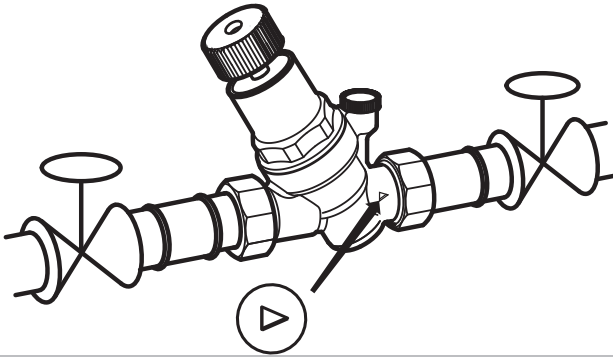
NO

1	Retningslinjer for sikkerhet	23
2	Tekniske data	23
3	Montering	23
4	Oppstart	23
5	Vedlikehold	23
6	Avhending	24
7	Feilsøking	24
8	Reservedeler	24
9	Tilbehør	24

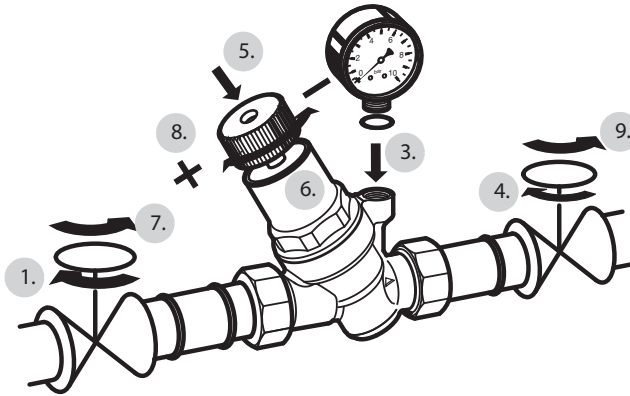
E

1	Directivas de seguridad	25
2	Datos técnicos	25
3	Montaje	25
4	Arranque	25
5	Mantenimiento	25
6	Eliminación	26
7	Solución de problemas	26
8	Piezas de repuesto	26
9	Accesorios	26

3.2



4.1



5.2

