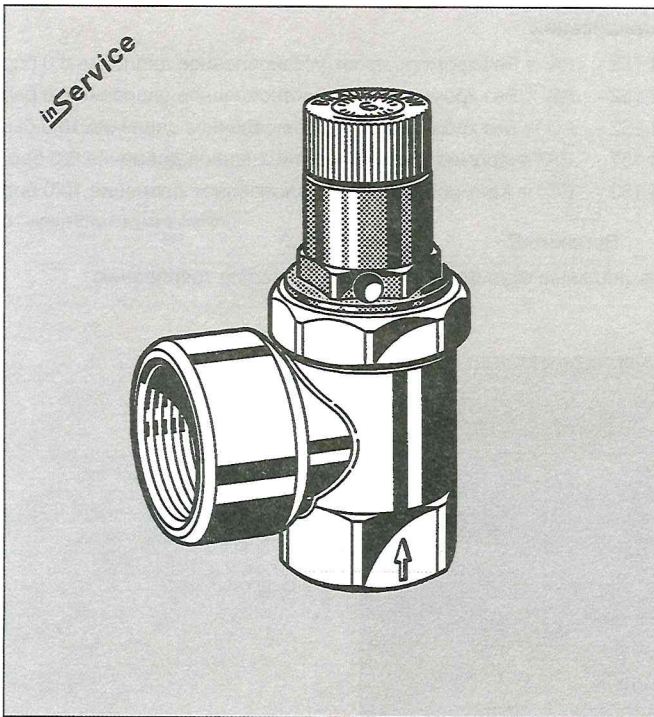


## МЕМБРАННЫЙ ПРЕДОХРАНИТЕЛЬНЫЙ КЛАПАН ДЛЯ ГЕРМЕТИЧНЫХ ВОДОНАГРЕВАТЕЛЕЙ

### Технические характеристики



#### Конструкция

- Корпус угловой формы
- Заменяемый вкладыш предохранительного клапана разрешен к применению и состоит из:
  - Навинчивающейся секции с шестигранником
  - Стакана с пружиной
  - Защитного колпачка с шильдиком, на который нанесены номер сертификата и значения номиналов
  - Кнопки продувки
  - Герметизирующего диска
  - Мембраны
  - Регулировочной пружины

#### Материалы

- Корпус из латуни
- Навинчивающаяся секция из высококачественного синтетического материала (для уставок до 6,0 бар) или из латуни (для уставок свыше 6,0 бар)
- Стакан с пружиной из высококачественного синтетического материала
- Защитный колпачок из высококачественного синтетического материала
- Кнопка продувки из высококачественного синтетического материала
- Герметизирующий диск из эластомера, устойчивого к горячей воде
- Мембрана из эластомера, устойчивого к горячей воде
- Регулировочная пружина из пружинной стали

#### Применение

Предохранительные клапаны мембранного типа серии SM 152 используют для защиты водонагревателей, в которых вода находится под давлением, согласно требованиям DIN 4753, часть 1, и DIN 1988.

Согласно нормативным требованиям, мембранный предохранительный клапан предварительно отрегулирован производителем на заданное фиксированное давление и закрыт от несанкционированного изменения настройки защитным колпачком, на котором выгравированы знак проверки качества и номинальное давление. Последующее изменение настройки запрещено и невозможно без разрушения защитного колпачка. Отрегулированное давление выгравировано на защитном колпачке.

Оригинальная конструкция **inService** фирмы Honeywell Braukmann позволяет обслуживать клапан без демонтажа из трубопровода.

#### Специальные характеристики

- Испытан в соответствии с TRD 721
- Простота удаления воздуха
- Заменяемый вкладыш обеспечивает простоту обслуживания
- **inService** - техническое обслуживание без демонтажа из трубопроводной системы
- Соответствует требованиям KTW
- Стандартное выпускное соединение

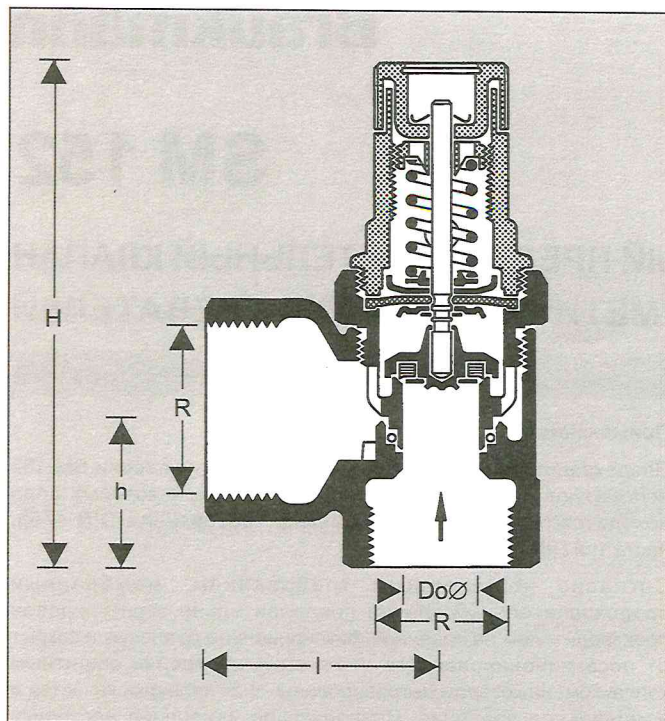
#### Диапазон применения

Для закрытых водонагревателей в соответствии с DIN 4753, часть 1, и DIN 1988. Проверен в соответствии с TRD 721 для давлений в интервале от 1,0 до 10,0 бар.

Рабочая среда                      Вода

#### Технические данные

Положение при монтаже	Горизонтальное, пружинный стакан направлен вверх
Регулируемое давление	Устанавливается производителем на 6,0, 8,0, 10,0 бар Возможна специальная настройка в диапазоне 1,0 - 10,0 бар. Последующее изменение настройки запрещено и невозможно без разрушения защитного колпачка.
Рабочая температура	Максимум 95 °C
Присоединительные размеры	от ½" до 1¼"
Размер клапана определяется размером впускного соединения.	



## Принцип действия

Предохранительные клапаны мембранного типа SM 152 представляют собой клапаны прямого действия, в которых давление в системе выталкивает диск вверх, преодолевая усилие пружины, обеспечивающей закрытое состояние клапана. Если открывающая сила превосходит усилие, приложенное со стороны пружины, то диск клапана приподнимается над седлом, и клапан выпускает рабочую среду. Согласно требованиям стандарта, максимальная производительность выпуска должна быть достигнута, когда давление в системе превышает предварительно установленное давление клапана не более чем на 10%. Полное запертие клапана должно достигаться, если давление в системе уменьшается до значения, не превышающего 80% от номинального установленного давления. Для клапанов, отрегулированных на давление до 3,0 бар, запертие должно происходить при минимальном давлении 0,6 бар.

## Модификации

SM 152 -...AA = Без хромирования, установленное давление 6,0 бар

SM 152 -...AB = Без хромирования, установленное давление 8,0 бар

SM 152 -...AC = Без хромирования, установленное давление 10,0 бар

SM 152 -...BA\* = Хромированный, установленное давление 6,0 бар

SM 152 -...BC\* = Хромированный, установленное давление 10,0 бар

Вставить R

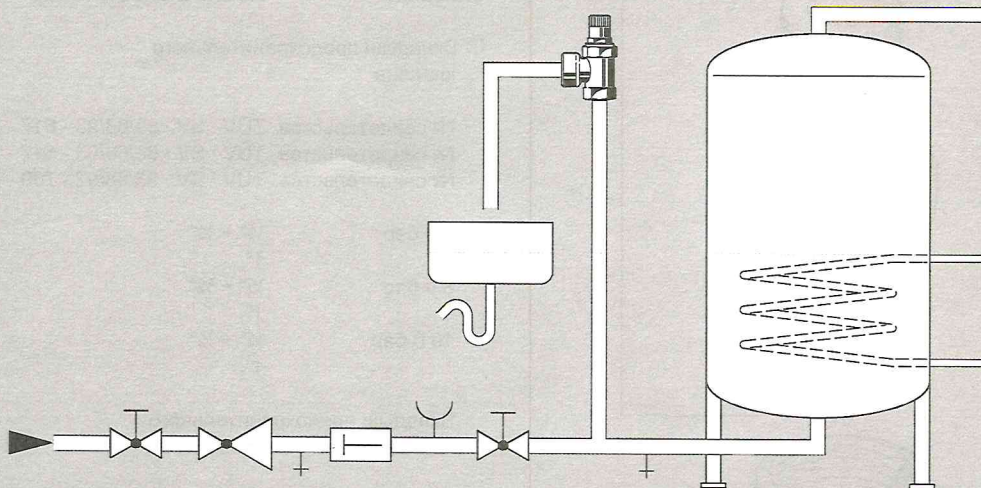
\* только размер соединения 1/2"

Специальные модификации поставляются по требованию

Присоед. диаметры:					
Впуск	R	1/2"	3/4"	1"	1 1/4"
Выпуск	R	3/4"	3/4"	1"	1 1/4"
Размеры (мм)	H	87	91	123	130
	h	23	28	40	47
	l	36	42	50	55
	Ø Do	14	14	18	18
Для водонагревателей емкостью (литров)		до 200	до 1000	до 5000	более 5000
Максимально допустимая мощность нагрева, кВт		75	150	250	2200
Номера свидетельств TÜV		TÜV-SV-93 - 617-(1/2" + 3/4", 1")-W-p		(6-10 бар)	
		TÜV-SV-93 - 616-1 1/4" -W-2200-p		(1-10 бар)	
		TÜV-SV-93 - 700-(1/2" + 3/4")-W-p		(1-6 бар)	



## Пример монтажа



### Инструкции по монтажу

- Предохранительный клапан должен быть установлен в трубопровод подачи холодной воды перед водонагревателем.
- Монтаж должен быть выполнен таким образом, чтобы:
  - Между водонагревателем и предохранительным клапаном не было запорных вентилей или фитингов, сужений трубопровода или сетчатых фильтров.
  - Был обеспечен хороший доступ для обслуживания и ремонта.
  - Предохранительный клапан был установлен выше верхнего уровня водонагревателя, чтобы избежать необходимости сливать воду при замене вкладыша клапана.
  - Если в помещении, где установлен нагреватель, отсутствует дренаж, предохранительный клапан может быть установлен в соседней зоне.

### Типичные способы применения

Мембранные предохранительные клапаны устанавливаются перед водонагревателями в соответствии с их техническими условиями. Ниже перечислены типичные способы применения:

- Центральные системы горячего водоснабжения
- Накопители горячей воды

### Осмотр и техническое обслуживание

В соответствии с требованиями DIN 1988, часть 8, указанные ниже операции следует выполнять регулярно. Плановые работы по техническому обслуживанию рекомендуется проводить по следующей схеме:

	Операция	Интервал	Кто выполняет
Осмотр и проверка	Проверка: Произведите продувку клапана в процессе нормальной работы системы. Выпущенная вода должна надлежащим образом стечь, а клапан, будучи отпущенным, полностью закрыться.	Раз в полгода	Пользователь или специалист
Техническое обслуживание	Если клапан не работает должным образом, произведите несколько продувок. Если это не помогает, потребуется его полный капитальный ремонт.	Ежегодно	Специалист

## Запасные части для мембранных предохранительных клапанов SM 152 (начиная с 1981 года)

Описание                      Номинальный размер                      № детали

① Вкладыш предохранительного клапана

№ свидетельства TÜV · SV · 83/88/93 - 617 - ½" + ¾" · W · p  
 № свидетельства TÜV · SV · 83/88/93 - 617 - 1" · W · p  
 № свидетельства TÜV · SV · 83/88/92 - 700 - ½" + ¾" · W · p

6.0 бар	½" + ¾"	A 152 - ¾ AA
	1"	A 152 - 1 AA
8.0 бар	½" + ¾"	A 152 - ¾ AB
	1"	A 152 - 1 AB
10.0 бар	½" + ¾"	A 152 - ¾ AC
	1"	A 152 - 1 AC

Вкладыш предохранительного клапана с хромированным корпусом

№ свидетельства TÜV · SV · 83/88/93 - 617 - ½" + ¾" · W · p  
 8.0 бар ½" + ¾" A 152 - ¾ BB  
 10.0 бар ½" + ¾" A 152 - ¾ BC

Вкладыш предохранительного клапана

№ свидетельства TÜV · SV · 83/88/93 - 616 - 1¼" · W · (2200) · p  
 6.0 бар 1¼" A 152 - 1 AA  
 8.0 бар 1¼" A 152 - 1 AB  
 10.0 бар 1¼" A 152 - 1 AC

