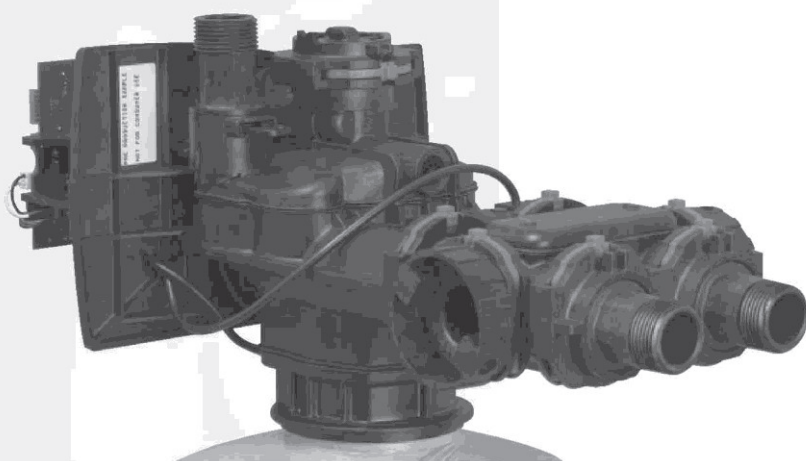




7700 SXT





СОДЕРЖАНИЕ

| | | |
|----|-----------------------------------------|-------|
| 1 | ХАРАКТЕРИСТИКИ БЛОКА УПРАВЛЕНИЯ | с. 3 |
| 2 | ОБЩИЕ ПРАВИЛА ПО МОНТАЖУ | с. 4 |
| 3 | ИНСТРУКЦИЯ ПО МОНТАЖУ | с. 5 |
| 4 | РАБОТА БЛОКА УПРАВЛЕНИЯ | с. 6 |
| 5 | ПРОГРАММИРОВАНИЕ | с. 9 |
| 6 | ДИАГНОСТИКА | с. 14 |
| 7 | ВОЗМОЖНЫЕ НЕИСПРАВНОСТИ | с. 15 |
| 8 | ЭЛЕКТРИЧЕСКИЕ ПОДКЛЮЧЕНИЯ | с. 17 |
| 9 | РАЗБОРКА И СБОРКА | с. 18 |
| 10 | ПОЗИЦИОНИРОВАНИЕ ПО СТАДИЯМ РЕГЕНЕРАЦИИ | с. 19 |
| 11 | БЛОК ПРИВОДА | с. 20 |
| 12 | УПРАВЛЯЮЩИЙ КЛАПАН | с. 21 |
| 13 | СЧЕТЧИК И АКСЕССУАРЫ | с. 22 |
| 14 | РАЗМЕРЫ БЛОКА УПРАВЛЕНИЯ | с. 23 |



1 - ХАРАКТЕРИСТИКИ БЛОКА УПРАВЛЕНИЯ

| | | | | |
|------------------------|----------------------|--------------------------------|----------------------|-------------------|
| Установка N° | <input type="text"/> | Емкость загрузки | <input type="text"/> | m ³ /ч |
| Блок управления N° | <input type="text"/> | Жесткость исходной воды | <input type="text"/> | °dH |
| Размер корпуса фильтра | <input type="text"/> | Жесткость на выходе фильтра | <input type="text"/> | °dH |
| Тип загрузки | <input type="text"/> | Объем солевого бака | <input type="text"/> | л |
| Объем загрузки | <input type="text"/> | Количество соли на одну реген. | <input type="text"/> | кг |

ТЕХНИЧЕСКИЕ ХАРАКТЕРИСТИКИ БЛОКА УПРАВЛЕНИЯ

РЕЖИМ НАЧАЛА РЕГЕНЕРАЦИИ

| | | | | | |
|--------------------------|--------------------------|---------------------------------------------------------------------------|--------|----------------------|--------|
| По времени | <input type="checkbox"/> | <input type="text"/> | Дней / | <input type="text"/> | литров |
| По недельному расписанию | <input type="checkbox"/> | Дни недели для реген. (Понед., Вторн. ..Воскрес.) <input type="text"/> | | | |
| Обтложенный по объему | <input type="checkbox"/> | Время начала регенерации | | | |
| Немедленный по объему | <input type="checkbox"/> | 2:00. <input type="text"/> | | | |
| | | или <input type="text"/> | | | |

ДЛИТЕЛЬНОСТИ СТАДИЙ РЕГЕНЕРАЦИИ

| | dF2b | Filter | | |
|----------|------|--------|----------------------|------|
| Стадия 1 | B1 | B2 | <input type="text"/> | мин. |
| Стадия 2 | BD | RR | <input type="text"/> | мин. |
| Стадия 3 | 2-я | BW | <input type="text"/> | мин. |
| Стадия 4 | RR | | <input type="text"/> | мин. |
| Стадия 5 | BF | | <input type="text"/> | мин. |
| Стадия 6 | | | <input type="text"/> | мин. |

ГИДРАВЛИЧЕСКИЕ НАСТРОЙКИ

| | | |
|-------------------------------|----------------------|-----|
| Размер инжектора | <input type="text"/> | |
| Огран. потока промывки (DLFC) | <input type="text"/> | GPM |
| Огран. потока заливки (BLFC) | <input type="text"/> | GPM |

ЭЛЕКТРОПИТАНИЕ

| | |
|-----------------------------|--------------------------|
| Трансформатор 24В/50-60 Гц. | <input type="checkbox"/> |
|-----------------------------|--------------------------|

Блок управления соответствует европейским стандартам:
- Nr. 89/336/ЕЕС, "Электромагнитная совместимость",
- Nr. 73/23/ЕЕС, "Низкое напряжение"

2 - Общие правила по монтажу

2.1 Давление воды

Для эффективной регенерации фильтра требуется давление воды на входе не менее 1,4 бар. Давление не должно превышать 8,5 бар. Если входное давление выше этого значения, перед фильтром следует установить регулятор давления.

2.2 Электрические подключения

Для нормальной работы блока требуется непрерывное электропитание. Пред установкой убедитесь, что характеристики электросети соответствуют требуемым для вашего блока. Если кабель питания поврежден, он должен быть обязательно отремонтирован квалифицированным персоналом.

2.3 Трубопроводы

Трубопроводы, к которым подключается фильтр, должны быть в хорошем состоянии и быть свободными от отложений. Всегда перед фильтром рекомендуется установить фильтр грубой очистки.

2.4 Байпас

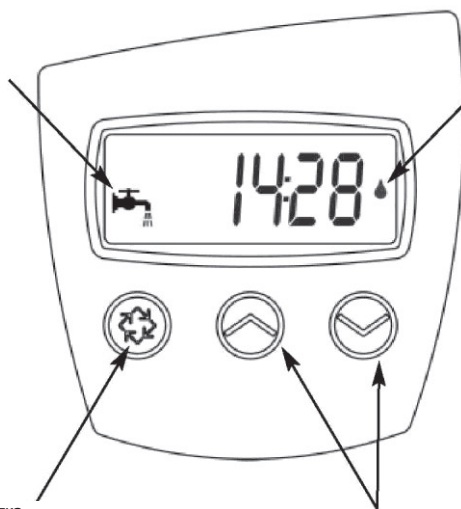
Если вход/выход фильтра не имеют байпаса, его следует установить.

2.5 Температура воды

Температура воды не должна превышать 43°C. Фильтр ни в коем случае не должен подвергаться замерзанию.

2.6 Внешний вид

Индикатор сервиса:
- Показывается непрерывно при сервисе.
- При регенерации ближайшей ночью мигает



Индикатор потока:
Мигание показывает наличие потока через фильтр

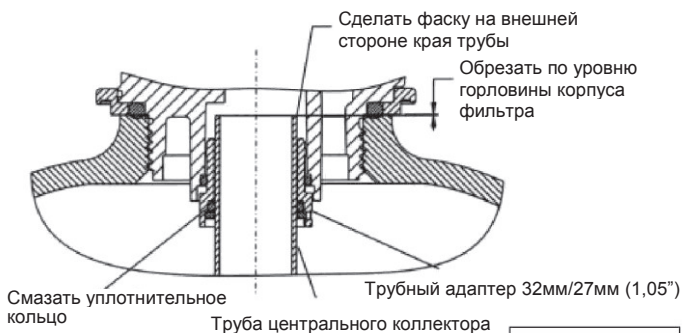
Кнопка
"Дополнительный цикл".

Кнопки установки значений

3 - ИНСТРУКЦИЯ ПО МОНТАЖУ

- 3.1** Установите фильтр в нужном месте на ровной гладкой поверхности.
- 3.2** Если блок находился на морозе, перед монтажом следует дать ему прогреться до комнатной температуры.
- 3.3** Все присоединения входа/выхода и дренажа должны быть выполнены аккуратно и соответствовать действующим правилам для трубопроводов. Монтаж должен быть произведен без механических напряжений.
- 3.4** Труба центрального коллектора должна быть отрезана вровень с горловиной корпуса фильтра. На внешней поверхности края трубы сделайте небольшую фаску (см. рисунок).
- 3.5** Смажьте край трубы коллектора 100% силиконовой смазкой. Не используйте другие смазки, так как это может привести к порче уплотнений клапана.
- 3.6** Все сварные соединения трубопроводов должны быть выполнены до монтажа блока. Несоблюдение этого правила может привести к появлению внутренних дефектов клапана.
- 3.7** Для уплотнения резьбовых соединений используйте только тефлоновую ленту.
- 3.8** Перед монтажом переведите байпас фильтра в положение байпаса. Включите подачу воды и откройте ближайший кран после фильтра. Дайте воде стечь несколько минут для того, чтобы освободить трубопроводы от остатков загрязнений (как правило, окалина после сварки).
- 3.9** Медленно переведите байпас в положение сервиса и дайте воде течь в корпус фильтра. Дайте воде заполнить фильтр течь из крана после фильтра до тех пор, пока она идет с воздухом.
- 3.10** Включите электропитание блока. При первом включении возможно немедленное начало регенерации. Дождитесь ее окончания или закончите принудительно вручную (см. ниже).
- 3.11** Залейте воду в солевой бак до уровня приблизительно на 25 мм выше уровня решетки, если она есть. Если решетки нет, залейте воду до верхнего края защитного воздушного клапана. Соль в бак не засыпайте.
- 3.12** Запустите регенерацию вручную и переведите клапан в положение подсоса раствора соли. Дайте клапану подсосать воду из солевого бака до запираения защитного воздушного клапана. Уровень воды должен остановиться около середины решетки защитного клапана.
- 3.13** Откройте ближайший после фильтра кран и дайте воде стечь до исчезновения пузырьков воздуха.
- 3.14** Переведите клапан в положение заливки солевого бака и дайте блоку закончить регенерацию.
- 3.15** Засыпьте соль в солевой бак. Фильтр готов к работе в автоматическом режиме.

Установка центрального коллектора





4 – РАБОТА БЛОКА

Регенерация по времени

Устанавливается период регенерации в днях. Регенерация всегда проводится всегда в установленное время суток.

Регенерация по недельному расписанию

Регенерация проводится в установленные дни недели (понедельник, вторник и т.д) в установленное время суток.

Регенерация по счетчику (по объему)

На основании данных о жесткости исходной воды и емкости системы контроллер блока вычисляет, какой объем воды фильтр может обработать с надлежащим качеством. Регенерация будет производиться каждый раз, когда через фильтр пройдет вычисленный объем воды.

Немедленная и отложенная регенерация по счетчику (по объему)

Контроллер производит обратный отсчет остающегося до регенерации объема воды начиная от вычисленного значения. Отложенная регенерация производится в установленное для нее время, если при наступлении этого времени остающийся объем меньше установленного резерва. Немедленная регенерация начинается сразу, как только остающийся объем становится равным нулю.

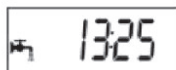
4.1

4.1.1

Сервис

Индикация при сервисе

При режимах регенерации по объему на дисплее попеременно показываются текущее время и остающийся до регенерации объем. При режимах регенерации по времени или по недельному расписанию на дисплее попеременно показываются текущее время и число дней до ближайшей регенерации.



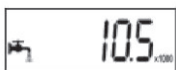
Текущее время



Остающийся объем (2350 литров)



Число дней до регенерации (3 дня)



Остающийся до регенерации объем превышает 9999 литров.. Появляется символ "x1000", показывающий, что основное число нужно умножить на 1000: 10.5x1000 = 10500 литров.



Рис.1

В режимах регенерации по объему:
Рис. 1 - Началось использование резервного объема (осталось 180 л). При этом для отложенной регенерации по объему начинает мигать символ сервиса ("кран"), что говорит о том, что регенерация начнется ближайшей ночью.

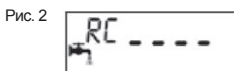





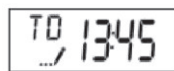
Рис. 2




Рис. 2 – Резервный объем полностью израсходован. Для немедленной регенерации по объему цикл начнется сразу, независимо от времени суток.

4.1.2

Установка текущего времени суток

Нажмите и удерживайте кнопку  или  до тех пор, пока на дисплее не появится символ  и буквы **TD**. Используйте



кнопки  и  для установки нужного значения времени. Нажмите кнопку  для возвращения в рабочий режим.

4.2

4.2.1

РЕГЕНЕРАЦИЯ

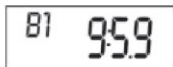
Индикация при регенерации

Во время регенерации контроллер показывает обозначение или номер стадии, в которую переключается клапан (мигающее обозначение или номер) или в которой он находится (постоянная индикация). По окончании последней стадии контроллер и клапан возвращаются в положение сервиса. При этом на дисплее показываются только прочерки (----).

| Стадия регенерации | |
|--------------------|----------------------------------------------|
| 1. B1 | Первая обратная промывка |
| 2. BD | Обработка раствором соли и медленная отмывка |
| 3. B2 | Вторая обратная промывка |
| 4. RR | Быстрая промывка |
| 5. BF | Заливка воды в солевой бак |



Клапан переключается в положение первой обратной промывки, символ B1 сигнализирует






Клапан в положении первой обратной промывки, до ее окончания осталось 9 мин. 59 сек.


4.2.2

Ручной запуск регенерации

Существует два способа ручного запуска регенерации:


A) Нажать на короткое время кнопку .

Значок  начинает мигать. Регенерация начнется при наступлении ближайшего разрешенного для нее времени. Для отказа от регенерации нажать кнопку  еще раз. Значок перестанет мигать.

B) Нажать кнопку  и удерживать не менее 5 сек. Регенерация начнется немедленно.

4.2.3

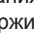
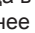


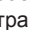
Переход к следующей стадии регенерации

Для досрочного перехода к следующей стадии регенерации нажать кнопку . Ничего не произойдет, если в этот момент клапан уже переключается в следующую стадию.

4.3

Программирование

Внимание! Программирование должно выполняться только установщиком системы или квалифицированным персоналом. Неправильный ввод параметров или их изменение могут привести к неправильной работе системы.

Для входа в режим программирования нужно, чтобы контроллер находился в положении сервиса. Во время программирования контроллер будет продолжать нормально работать, отслеживая все необходимые параметры. Введенные параметры сохраняются в постоянной памяти, не зависящей от сети и батареи бесперебойного питания. Для входа в режим программирования нужно нажать одновременно и удерживать не менее 5 сек кнопки  и . Для перехода между параметрами программирования необходимо нажимать кнопку , для изменения показываемого на дисплее параметра использовать кнопки  и .

4 – РАБОТА БЛОКА

Примечание: Для сохранения в памяти контроллера всех сделанных изменений параметров следует пройти все шаги и выйти из режима программирования.

Максимальное число дней между двумя регенерациями / период регенерации. На рисунке: период 7 дней (для регенерации по времени)

Разрешенное для регенерации время суток
На рисунке: регенерация в 2.00 (только для режимов регенерации по времени, отложенной по объему, замещения регенерации по объему регенерацией по времени)

Жесткость исходной воды (в мг-экв/л или °tH)
На рисунке: жесткость 35 единиц (мг-экв/л или °tH)
(только для режимов регенерации по объему)

Резервный объем
На рисунке: резерв 1200 литров
(только если активирован режим резерва)

Текущий день недели*
На рисунке: текущий день – 4 (четверг)
(только если установлен режим регенерации по недельному расписанию)

| | | Включать регенерацию | Не включать регенерацию |
|-------------|-------|----------------------|-------------------------|
| Понедельник | = d1- | 1 (ON) | 0 (OFF) |
| Вторник | = d2- | 1 (ON) | 0 (OFF) |
| Среда | = d3- | 1 (ON) | 0 (OFF) |
| Четверг | = d4- | 1 (ON) | 0 (OFF) |
| Пятница | = d5- | 1 (ON) | 0 (OFF) |
| Суббота | = d6- | 1 (ON) | 0 (OFF) |
| Воскресенье | = d7- | 1 (ON) | 0 (OFF) |

4.4

Работа контроллера при отключении питания

При отключении питания контроллера все данные сохраняются в памяти. Данные могут сохраняться много лет. При этом контроллер находится в нерабочем состоянии, отсчет объема обрабатываемой воды не ведется, дисплей ничего не показывает, и регенерации не производятся.

При последующем включении питания контроллер восстанавливает всю информацию, которая была на момент выключения. При возобновлении питания показания времени на дисплее начинают мигать, показывая, что, возможно, требуется корректировка текущего времени.

5 - ПРОГРАММИРОВАНИЕ

1. Для перехода к каждому следующему параметру нажимайте кнопку



2. Устанавливайте нужное значение параметра кнопками



3. В зависимости от вводимых значений некоторые параметры могут не показываться на дисплее

12:01

DF Ltr

VF dF2b

CT Fd

2000

H 35

RS rc

RC 1200

SF 15

DO 7

RT 200

B1 10

BD 60

B2 5

RR 10

BF 12

Установите текущее время на 12:01 и выйдите из режима корректировки времени. Затем нажмите одновременно кнопки и и удерживайте 5 сек.

1. DF - Единицы измерения

- галлоны, граны, 12 часов AM/PM [GAL]
 - литры, tH° или мг-экв./л, 24 часа [Ltr]
 - кубометры, tH° или г-экв./м³, 24 часа [Cu]

2. VF - Тип клапана

- Регенерация нисходящая, 2 обрат. промывки [dF2b]
 - Фильтр [Ftr]
 - Регенерация нисх., начало с заполнения бака [dFFF]
 - Фильтр обезжелезивания [AIO]

3. CT - Режим регенерации

- По времени [tc]
 - По недельному расписанию [dAY]
 - По объему отложенная [Fd]
 - По объему немедленная [FI]

4. C - Емкость системы

Только для режимов регенерации по объему. DF = Cu – в м³ x °tH или г-экв, DF = Ltr - л x °tH или мг-кэв, DF = GAL – в гран x галлон

5. H - Жесткость исходной воды

Только для режимов регенерации по объему. Для DF = Cu, Ltr - в °tH или мг-экв/л, DF = GAL – в гранях

6. RS - вид резерва

RS = rc - фиксированный объем;
 RS = SF - процент от емкости

6.1 Резерв с фиксированным объемом (RC) : 1200 л

6.2 Резерв в процентах от емкости (SF): 15%

7. DO - Максимальное число суток между регенерациями / период регенерации

8. RT - Разрешенное для регенерации время

Пример: Все регенерации, кроме немедленной по объему, начинаются в 2:00

9. Установка длительностей стадий регенерации

9.1 Первая обратная промывка (B1), например: 10 мин.


9.2 Обработка раствором соли и медленная отмывка (BD), например: 60 мин.



9.3 Вторая обратная промывка (B2), например: 5 мин.

9.4 Быстрая промывка (RR), например: 10 мин.

9.5 Заполнение солевого бака (BF), например: 12 мин.

5 - ПРОГРАММИРОВАНИЕ

1. Для перехода к каждому следующему параметру нажимайте кнопку 

2. Устанавливайте нужное значение параметра кнопками  

3. В зависимости от вводимых значений некоторые параметры могут не показываться на дисплее



10. Установка недельного расписания регенераций

Только для режима регенерации по недельному расписанию Пример:

10.1- Регенерация в понедельник

10.2- Регенерации во вторник нет

10.3- Регенерации в среду нет

10.4- Регенерации в четверг нет

10.5- Регенерация в пятницу

10.6- Регенерации в субботу нет

10.7- Регенерация в воскресенье

11. CD - Текущий день недели.





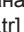

Пример: CD = 4 - четверг

12 Тип счетчика

Для блока 7700 следует установить [t1.2]

Возвращение в режим сервиса

Вход в режим программирования Мастер

Установите текущее время на 12:01 и выйдите из режима корректировки времени. Нажмите одновременно и удерживайте не менее 5 сек кнопки  и . На дисплее появится значок , показывающий, что контроллер переключился в режим программирования. На каждом шаге программирования соответствующий параметр может быть изменен. Используйте кнопку  для последовательного перехода к следующим параметрам и кнопки  и  для изменения показываемых на дисплее параметров.

5.1

Единицы измерения (DF)

Три возможные значения параметра:

5.1.1

- [GAL] - галлоны: объем в галлонах, формат времени 12 часов AM/PM, жесткость в гранах, емкость в гранах X галлон

- [Ltr] - литры: объем в литрах, формат времени 24 часа, жесткость мг-экв/л или в градусах ($^{\circ}\text{tH}$), емкость в мг-экв. Или в $^{\circ}\text{tH}$ X литр

- [Cu] - кубометры: объем в литрах, формат времени 24 часа, жесткость г-экв/ м^3 или в градусах ($^{\circ}\text{tH}$), емкость в г-экв или в $^{\circ}\text{tH}$ X м^3



5 - ПРОГРАММИРОВАНИЕ

Тип клапана (VT)

5.1.2

ПРИМЕЧАНИЕ: Если этот параметр изменен, клапан после программирования пройдет весь цикл регенерации и вернется в положение сервиса. При этом на

дисплее будет индикация

[dF2b] - Регенерация нисходящим потоком, 2 обратные п

[dFFF] - Регенерация нисходящим потоком, начало с зап.

[FLtr] - Фильтр

[AIO] - Фильтр обезжелезивания с регенерацией засыпки

5.1.3

Режим регенерации (CT)

Четыре возможных значения параметра:

- [tc] - регенерация по времени: регенерация производится раз в установленное число суток и в разрешенное для регенерации время. Период регенерации устанавливается как максимальное число суток между регенерациями (параметр DO)
- [dAY] – регенерация по недельному расписанию: регенерация производится в установленные дни недели и в разрешенное для нее время
- [Fd] – отложенная регенерация по объему: регенерация производится в разрешенное для нее время в том случае, если остающийся до регенерации объем в этот момент меньше установленного резерва
- [FI] – немедленная регенерация по объему: регенерация производится сразу, как только остающийся до регенерации объем становится равным нулю.

5.1.4

Емкость системы (C)

Не показывается, если установлен режим регенерации по времени.

Емкость устанавливается:

в галлонах X галлон, если DF=GAL;

в градусах X литр ($л \times tH^\circ$) или мг-экв, если DF = Ltr;

в градусах X $м^3$ ($м^3 \times tH^\circ$). или г-экв., если DF = Cu

5.1.5

Жесткость исходной воды (H)

Не показывается, если установлен режим регенерации по времени.

Устанавливается: в гранах, если DF = GAL;

в градусах или мг-экв/л, если DF = Ltr; в градусах или г-экв/ $м^3$, если DF = Cu

5.1.6

Вид резерва (RS)

Не показывается, если установлен режим регенерации по времени.

- Процент от емкости (RS = SF). В этом случае резерв устанавливается как процент от емкости системы, который будет рассматриваться контроллером как резерв при регенерации по объему. Последующие изменения емкости системы или жесткости исходной воды будут пропорционально изменять вычисляемый объем резерва в литрах. Значения: от 0 (работа без резерва) до 50.

- Фиксированный резерв (RS = rc). Устанавливается резервный объем непосредственно в литрах (галлонах, кубометрах). Минимальное значение – 0 (работа без резерва), максимальное значение – 50% от вычисленного объема между двумя регенерациями. Этот объем не будет меняться при последующих изменениях емкости системы и жесткости исходной воды, если при этих изменениях он не превысит 50% вычисленного объема. В противном случае резерв будет уменьшен до этой величины.



5 - ПРОГРАММИРОВАНИЕ

5.1.7

Максимальное число суток между регенерациями / период регенерации (DO).

Устанавливается максимальное число суток, которое система может работать без регенерации. Параметр является обязательным для режима регенерации по времени, в этом случае это период регенераций. Для регенераций по объему параметр может быть отключен (установка значения **OFF**).

5.1.8

Разрешенное для регенерации время (RT)

Этот параметр устанавливает время суток, в которое может начинаться регенерация в режимах регенерации по времени, по недельному расписанию, отложенной по объему, а также при замещении регенерации по объему регенерацией по времени.

5.1.9

Значения: от 00:00 до 23:59 (от 00:00 AM до 11:59 PM)

Длительности стадий регенерации

Параметры 9.1 - 9.5 устанавливают длительности стадий регенерации. Число (до 5) и название стадий определяется выбором типа клапана (**VT**).

| Стадия регенерации | |
|--------------------|-----------------------------------------------------------|
| 1. B1 | Backwash 1 - Первая обратная промывка |
| 2. BD | Brine Draw - Обработка раствором соли и медленная отмывка |
| 3. B2 | Backwash 2 - Вторая обратная промывка |
| 4. RR | Rapid Rinse - Быстрая промывка |
| 5. BF | Brine Fill - Заливка воды в солевой бак |

5.1.10

Установка недельного расписания регенераций

Показывается только если установлен режим регенерации по расписанию (CT = dAY). Следует 7 шагов, на которых для каждого из дней недели (**D1 – D7**) может быть включено (ON) или отключено (OFF) задание на регенерацию. Если для всех дней задание отключить (OFF), то контроллер остановит работу и покажет ошибку Err2 на восьмой день работы. Чтобы возобновить работу, нужно включить задание на регенерацию хотя бы для одного дня и/или провести ручную регенерацию.

Для синхронизации недельного расписания следует установить текущий день недели (**CD**). Для других режимов регенерации параметр CD не устанавливается.

5.1.11

Тип счетчика (FM)

Не показывается в режимах регенерации по времени и по недельному расписанию
Для встроенного счетчика клапана 7700 следует установить [t1.2]



5 - ПРОГРАММИРОВАНИЕ

5.2

Индикация ошибок (ER)

Индикация ошибок возможна только в режиме сервиса

При возникновении ошибки подсветка дисплея начинает мигать, появляется

значок , символ ошибки ER и ее код.






Возможны четыре кода ошибки:



| Код ошибки | Тип ошибки | Причина | Метод устранения |
|------------|----------------------------------------------|------------------------------------------------------------------------------------------------------------|--------------------------------------------------------------------------------------------------------------------------------------------------------------------------------------------------------------------------------------------------------------------------------------------------------------------------------------------------------------------------------------------------------------------------------------------------------------------------------------------------------------------------------------------------------------------------------------------------------------------------------------|
| 0 | Ошибка сигнала от кулачка стадий регенерации | Клапан переключается в положение следующей стадии регенерации или сервиса более 6 мин. | Отключить питание и проверить привод клапана. Убедиться, что все микропереключатели подключены к таймеру правильно и работают соответствующим образом. Убедиться, что мотор и привод в нормальном состоянии. Убедиться, что плунжер клапана перемещается свободно. При необходимости снять и проверить отдельные компоненты привода. Подключить привод на место, включить питание и проверить его работу. Клапан должен переключиться в положение следующей стадии и остановиться. Если неисправность не устраняется, отключить блок и обратиться в службу технической поддержки. |
| 1 | Ошибка стадии регенерации | Таймер получает неправильный сигнал от микропереключателя стадий | Отключить питание и проверить привод клапана. Убедиться, что все микропереключатели подключены к таймеру правильно и работают соответствующим образом. Войти в режим программирования Мастер и убедиться, что тип клапана и тип системы установлены правильно. Запустить ручную регенерацию и проверить правильность прохождения стадий регенерации. Если неисправность не устраняется, отключить блок и обратиться в службу технической поддержки. |
| 2 | Ошибка регенерации | Система не регенерировалась более 99 дней (для режима регенерации по недельному расписанию – более 7 дней) | Для устранения сигнала ошибки запустить ручную регенерацию. Если система работает с регенерацией по объему, организовать разбор воды на выходе системы и проверить, мигает ли индикатор потока на дисплее. Если мигания нет, проверить, цел ли кабель датчика счетчика и правильно ли он подключен. Войти в режим программирования и проверить, правильно ли сконфигурирована система - правильно ли установлены емкость системы, жесткость воды, максимальное число дней между регенерациями, тип счетчика. Если система работает с регенерацией по расписанию, убедиться, что регенерация назначена хотя бы для одного дня недели. |
| 3 | Ошибка памяти | Ошибка памяти таймера | Выполнить перезагрузку Мастер и переконфигурировать систему в режиме программирования Мастер. После переконфигурирования запустить ручную регенерацию. Если неисправность не устраняется, отключить блок и обратиться в службу технической поддержки. |

Перезагрузка

Существует два типа перезагрузки.

5.3

- **Частичная перезагрузка** - все параметры устанавливаются на начальные (заводские) значения, кроме остающегося до регенерации объема (для регенерации по объему) и числа дней до регенерации (для регенерации по времени). Для проведения нажмите одновременно кнопки  и  до тех пор, пока дисплей не покажет .

- **Полная перезагрузка** - все параметры устанавливаются на начальные значения. Для проведения отключите питание, нажмите кнопку  и удерживайте при новом включении питания. Дисплей покажет .



6 - ДИАГНОСТИКА

Для входа в режим диагностики нажмите одновременно кнопки  и  и удерживайте 5 сек.. Используйте кнопки  и  для перемещения между параметрами диагностики.

Текущее значение потока через систему (FR).

Единицы соответствуют установленным единицам объема.

FR 38

Максимальное значение потока после последней регенерации (PF).

Единицы соответствуют установленным единицам объема

PF 254

Число часов после последней регенерации (HR)

HR 18

Объем, обработанный после последней регенерации (VU).

Единицы соответствуют установленным единицам объема

VU 22

Резервный объем (RC). Единицы соответствуют установленным единицам объема

RC 250

Версия программного обеспечения (SV)

SV 10

7 - ВОЗМОЖНЫЕ НЕИСПРАВНОСТИ

| Неисправность | Причина | Способ устранения |
|--------------------------------------------------|----------------------------------------------------------------------------------------------------------------------------------------------------------------------------------------------------------------------------------------------------------------------------------------------------------------------------------------------------------------------------------------------------------|-------------------------------------------------------------------------------------------------------------------------------------------------------------------------------------------------------------------------------------------------------------------------------------------------------------------------------------------------------------------------------------------------------------------------------------------------------------------------------------------------------------------------------------------------------------------|
| 1. Фильтр регенерируется не вовремя | <p>A. Нарушено электропитание блока управления.</p> <p>B. Неисправен таймер.</p> <p>C. Не подключен кабель счетчика</p> <p>D. Засорен или поврежден счетчик.</p> <p>E. Неисправен мотор привода</p> <p>F. Ошибка программирования</p> | <p>A. Проверить кабель питания, предохранитель и соединения.</p> <p>B. Заменить таймер.</p> <p>C. Проверить подключение кабеля счетчика.</p> <p>D. Прочистить или заменить счетчик</p> <p>E. Заменить мотор привода</p> <p>F. Проверить программирование</p> |
| 2. На выходе фильтра жесткая вода | <p>A. Открыт байпас.</p> <p>B. В солевом баке нет соли.</p> <p>C. Засорилась сетка инжектора.</p> <p>D. В солевой бак заливается недостаточное количество воды.</p> <p>E. Бак с умягченной водой не промыт.</p> <p>F. Протечка в трубе коллектора.</p> <p>G. Утечка внутри клапана.</p> <p>H. Засорен или поврежден счетчик</p> <p>I. Не подключен кабель счетчика</p> <p>J. Ошибка программирования</p> | <p>A. Закрыть байпас.</p> <p>B. Заполнить солью солевой бак не ниже уровня воды и поддерживать такой уровень</p> <p>C. Прочистить сетку инжектора.</p> <p>D. Проверить время заполнения солевого бака и прочистить солевую трубку.</p> <p>E. Повторно промыть бак с умягченной водой.</p> <p>F. Убедиться, что коллектор и его уплотнения не повреждены.</p> <p>G. Заменить сепараторы и уплотнительные кольца плунжера.</p> <p>H. Прочистить или заменить счетчик.</p> <p>I, J. Проверить подключение кабеля счетчика.</p> <p>J. Проверить программирование.</p> |
| 3. Фильтр потребляет слишком много соли | <p>A. Неверная установка дозировки соли.</p> <p>B. Заливка лишней воды в солевой бак</p> <p>C. Ошибка программирования</p> | <p>A. Проверить установку дозировки соли и реальный расход.</p> <p>B. См. п. 7.</p> <p>C. Проверить программирование.</p> |
| 4. Падение давления воды на выходе фильтра | <p>A. Засорение ржавчиной трубопровода фильтра.</p> <p>B. Засорение ржавчиной фильтра</p> <p>C. Клапан засорен внутри посторонними материалами из подводящего трубопровода</p> | <p>A. Прочистить трубопровод фильтра.</p> <p>B. Прочистить клапан и добавить очищающее средство в засыпку фильтра. Увеличить частоту регенераций.</p> <p>C. Снять плунжер и прочистить клапан.</p> |
| 5. Вынос засыпки фильтра в дренаж | <p>A. Поврежден верхний дренажный колпачок .</p> <p>B. Воздух в корпусе фильтра</p> <p>C. Неправильно подобранный размер ограничителя потока промывки</p> | <p>A. Заменить верхний дренажный колпачок</p> <p>B. Убедиться, что входная вода свободна от воздуха.</p> <p>B. Проверить поток обратной промывки.</p> |
| 6. В воде на выходе фильтра присутствует железо. | <p>A. Плохо работает засыпка фильтра.</p> <p>B. Концентрация железа в исходной воде превышает допустимое значение.</p> | <p>A. Проверить обратную промывку, подсос раствора соли и заполнение солевого бака. Увеличить частоту регенераций. Увеличить время обратной промывки.</p> <p>B. Обратитесь к специалистам.</p> |

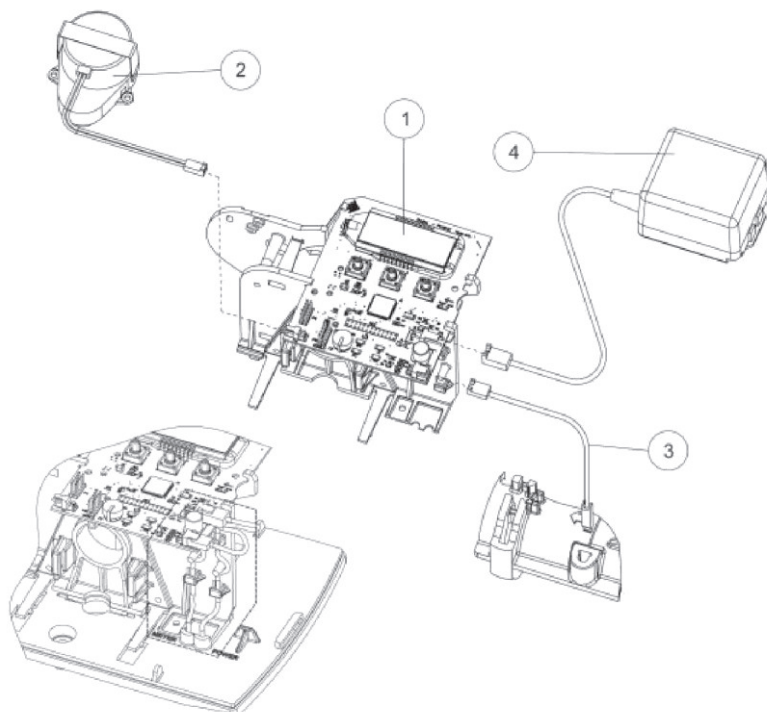


7 - ВОЗМОЖНЫЕ НЕИСПРАВНОСТИ

| Неисправность | Причина | Способ устранения |
|-----------------------------------------------|------------------------------------------------------------------------------------------------------------------------------------------------------------------------------------------------------------------------------------|----------------------------------------------------------------------------------------------------------------------------------------------------------------------------------------------------------------------------------------------------------------------------------------------------------------------------------------------------------------------------|
| 7. Избыток воды в солевом баке. | A. Засорение DLFC B. Неисправность солевого клапана C. Ошибка программирования | A. Прочистить DLFC B. Прочистить солевой клапан, если нужно, заменить седло солевого клапана. C. Проверить программирование |
| 8. На выходе фильтра соленая вода. | A. Засорен инжектор или сетка инжектора. B. Таймер работает неправильно. C. Засорение соевого клапана. D. Засорение BLFC. E. Низкое давление на входе. F. Ошибка программирования. | A. Прочистить инжектор и сетку или заменить их. B. Заменить таймер. C. Прочистить или заменить солевой клапан. D. Прочистить или заменить BLFC. E. Повысить давление на входе. F. Проверить программирование. |
| 9. Клапан не подсасывает солевой раствор | A. Засорена солевая трубка. B. Засорен инжектор. C. Засорена сетка инжектора. D. Низкое давление воды в системе. E. Утечка внутри клапана. F. Ошибка программирования. G. Таймер работает неправильно | A. Почистить солевую трубку. B. Прочистить инжектор. C. Прочистить сетку инжектора. D. Повысить давление воды до минимально допустимого. E. Заменить сепараторы, уплотнительные кольца и плунжер. F. Проверить программирование. G. Заменить таймер. |
| 10. Клапан непрерывно производит регенерацию. | A. Таймер работает неправильно. B. Утечка внутри клапана. C. Повреждение микропереключателя. | A. Заменить таймер. B. Заменить сепараторы, уплотнительные кольца и плунжер. C. Проверить, исправны ли микропереключатели и таймер. При необходимости замените их или весь привод. |
| 11. Непрерывно идет поток воды в дренаж. | A. Попадание постороннего предмета в клапан. B. Утечка ввнутри клапана. C. Клапан заклинило в положении обратной промывки или обработки солью. D. Мотор таймера поврежден. E. Таймер работает неправильно. | A. Снять привод и проверить канал клапана. Устранить посторонний предмет и проверить клапан в разных положениях регенерации. B. Проверить сепараторы, уплотнительные кольца и плунжер. При необходимости их заменить. C. Разодрать клапан и устранить посторонние предметы. D. Проверить мотор таймера, при необходимости заменить его. E. Заменить таймер |



8 - ПОДКЛЮЧЕНИЕ КАБЕЛЕЙ



| № на рис. | НАЗВАНИЕ |
|-----------|----------------|
| 1. | Печатная плата |
| 2. | Мотор |
| 3. | Счетчик |
| 4. | Трансформатор |

9 - РАЗБОРКА И СБОРКА

Главный привод

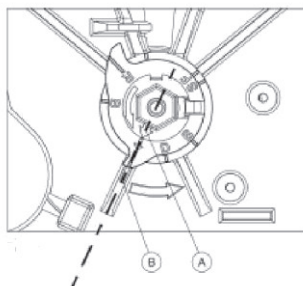


Рис. 1. При помощи торцевого ключа размером 10 мм повернуть кулачок стадий регенерации против часовой стрелки так, чтобы стрелки А и В совместились.

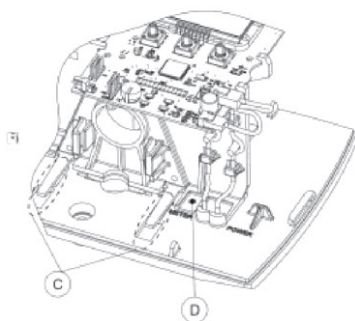


Рис. 2. Снять кабели контроллера и трансформатора. Открутить винт D и отжать защелки C.

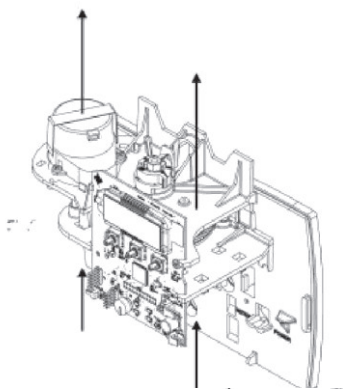


Рис. 3. Потянуть на блок главного привода вверх, чтобы освободить его.



10 - ПОЗИЦИОНИРОВАНИЕ ПО СТАДИЯМ РЕГЕНЕРАЦИИ

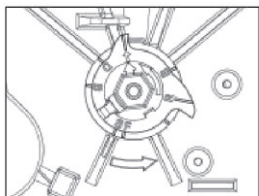


Рис.1

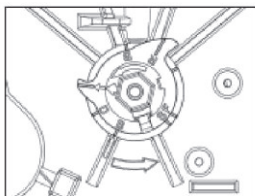


Рис. 2

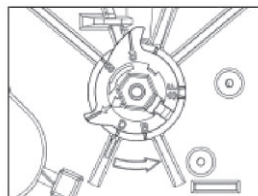


Рис. 3

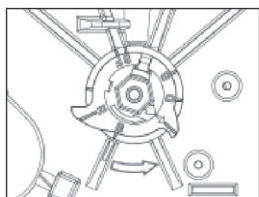


Рис. 4

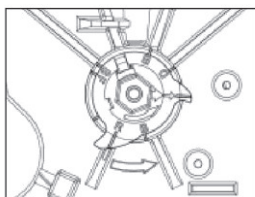


Рис. 5

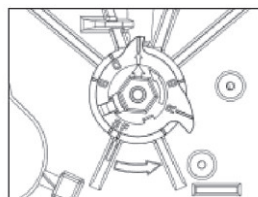
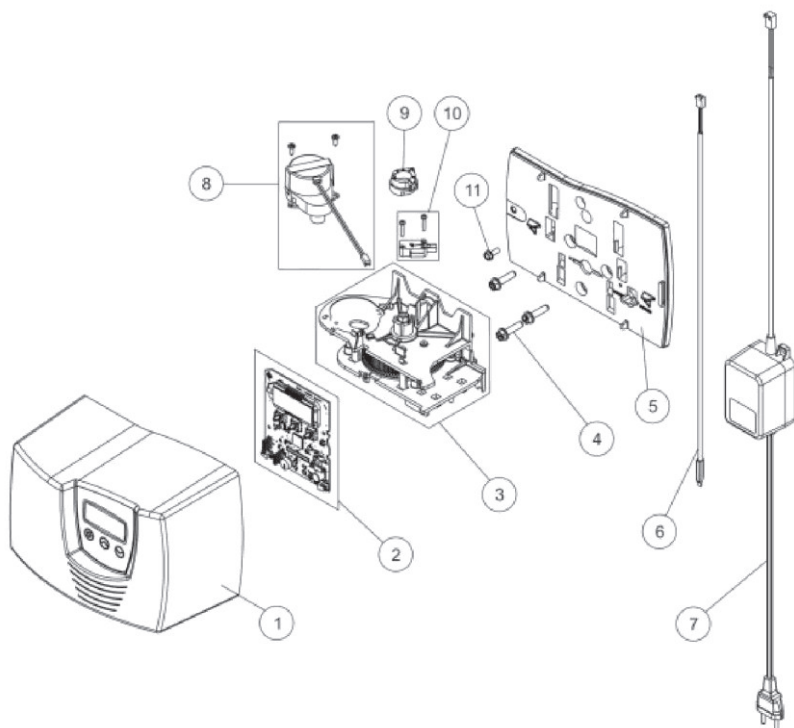


Рис.6

| | Положение клапана |
|--------|----------------------------------------------|
| Рис. 1 | Сервис |
| Рис. 2 | Обратная промывка 1 |
| Рис. 3 | Обработка раствором соли / медленная отмывка |
| Рис. 4 | Обратная промывка 2 |
| Рис 5 | Быстрая промывка |
| Рис. 6 | Заполнение солевого бака |



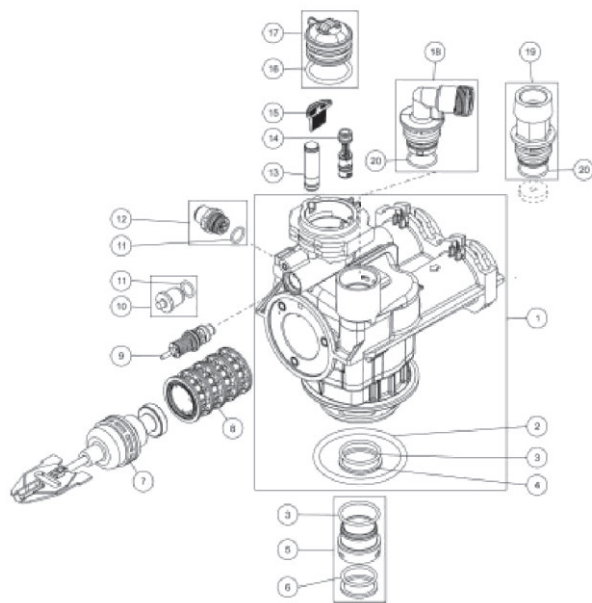
11 - БЛОК ПРИВОДА



Ремонтный комплект BU28734

| № | Кол-во | Код | Название англ. | Название |
|-----|--------|---------|------------------------------------|------------------------------------------------------------------------|
| 1. | 1 | BU28694 | Cover assembly | Крышка в сборе |
| 2. | 1 | BR61696 | Electronic circuit board | Электронная плата |
| 3. | 1 | 28365 | Main drive gear assembly | Блок главного привода в сборе |
| 4. | 3 | 40967 | Screw | Винт |
| 5. | 1 | BR40980 | Back plate | Задняя панель |
| 6. | 1 | BU19791 | Meter cable (metered version only) | Датчик счетчика с кабелем (только для версии с регенерацией по объему) |
| 7. | 1 | 41086 | Transformer | Трансформатор |
| 8. | 1 | 28367 | Motor kit | Комплект мотора |
| 9. | 1 | 40704 | Standard cycle cam | Стандартный кулачок регенерации standard |
| | 1 | 40977 | Filter cycle cam | Кулачок регенерации для фильтрации cycle version filtre |
| 10. | 1 | 28343 | Auxiliary microswitch kit | Комплект дополнительного микропереключателя uxiliaire |
| 11. | 1 | 12473 | Screw | Винт |

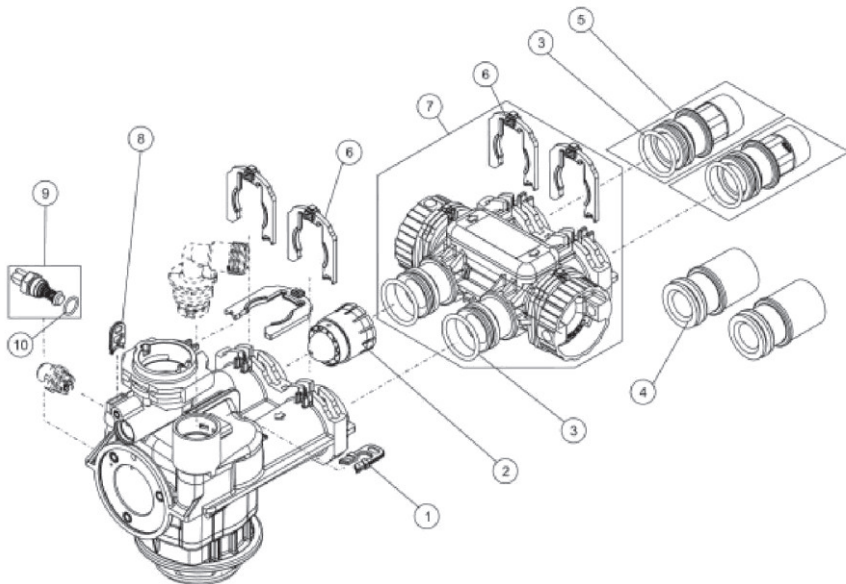
12 – УПРАВЛЯЮЩИЙ КЛАПАН



| № | Кол-во | Код | Название англ. | Название |
|----|--------|------------|------------------------------------------|------------------------------------------|
| 1. | 1 | 40916 | Valve body without mixing machining | Корпус клапана без подмеса исходной |
| | 1 | 41457 | Valve body with mixing machining | Корпус клапана с подмесом исходной |
| 2. | 1 | 18303-01 | O'ring | Уплотнительное кольцо |
| 3. | 1 | BR19054 | O'ring | Уплотнительное кольцо |
| 4. | 1 | 40538 | Seal retainer, dia. 32mm | Держатель уплотнительного кольца 32 |
| 5. | 1 | 61419 | Reducer kit, 32mm => 27mm | Переходник 32 мм => 27 мм |
| 6. | 1 | 13304-01 | O'ring | Уплотнительное кольцо |
| 7. | 1 | 61453-10 | Standard piston assembly | Плунжер стандартный |
| | 1 | 61452-10 | High flow piston assembly | Плунжер высокой производительности |
| | 1 | 61452-20 | Filter piston assembly | Плунжер фильтра |
| 8. | 1 | 61438 | Seal & spacer kit | Комплект сепараторов и колец |
| 9. | 1 | 26575 | Brine valve assembly | Солевой клапан в сборе |
| 10 | 1 | 40947-01 | Brine valve plug, filter version | Заглушка солевого клапана для |
| 11 | 1 | BU13302-01 | O'ring | Уплотнительное кольцо |
| 12 | 1 | 28387-xx | DLFC adapter assembly,(size to | Ограничитель потока DLFC, указать |
| 13 | 1 | 40990-01 | Injector plug, filter version | Вставка инжектор для фильтрации |
| 14 | 1 | 61454-xx | Injector (size to specify) | Инжектор, указать размер xx |
| 15 | 1 | 40950 | Injector screen (only in softener valve) | Сетка инжектора (только для умягчителей) |
| 16 | 1 | 40951 | O'ring | Уплотнительное кольцо |
| 17 | 1 | 28370 | Injector cover | Крышка инжектора |
| 18 | 1 | 28385-xx | DLFC regulator assembly (up to 7 gpm) | Ограничитель потока DLFC (до 7 gpm) |
| 19 | 1 | 28386 | DLFC adapter (from 8 to 25 gpm) | Ограничитель потока DLFC (от 8 до 25 |
| 20 | 1 | 13303-01 | O'ring | Уплотнительное кольцо |

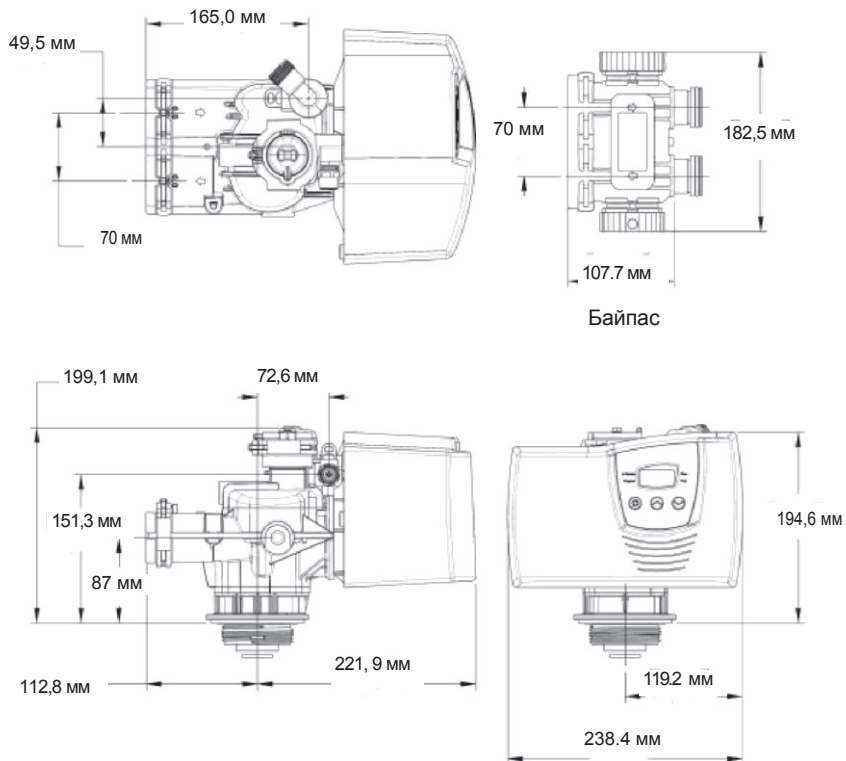


13 – СЧЕТЧИК И АКСЕССУАРЫ



| № | Кол-во | Код | Название англ. | Название |
|-----|--------|----------|-----------------------------------------|--------------------------------------------------------------|
| 1. | 1 | 40945 | Retainer clip, DLFC | Фиксатор DLFC |
| 2. | 1 | 40577 | Meter assembly (only in meter version) | Счетчик в сборе (только для версии с регенерацией по объему) |
| 3. | 1 | BR40951 | O'ring | Уплотнительное кольцо |
| 4. | 1 | BU28571 | PVC connector to be glued | Коннектор ПВХ под склейку |
| 5. | 1 | 28354 | Plastic connector 1" BSP | Коннектор пластиковый 1" BSP |
| | 1 | 28355 | Plastic connector 1" 1/4 BSP | Коннектор пластиковый 1" 1/4 BSP |
| 6. | 3 + 2 | 40576 | Clip retainer | Фиксатор |
| 7. | 1 | 28356 | Bypass assembly | Байпас в сборе |
| 8. | 1 | 40946 | Retainer clip, BLFC | Фиксатор BLFC |
| 9. | 1 | 24509-01 | Mixing assembly | Смеситель в сборе |
| 10. | 1 | 12977-01 | O'ring | Уплотнительное кольцо |

14 - РАЗМЕРЫ БЛОКА УПРАВЛЕНИЯ



Байпас

Результаты тестирования могут быть предоставлены по требованию